

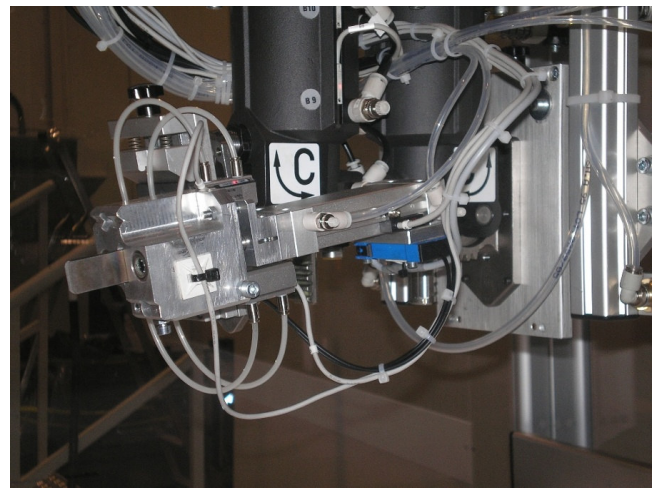
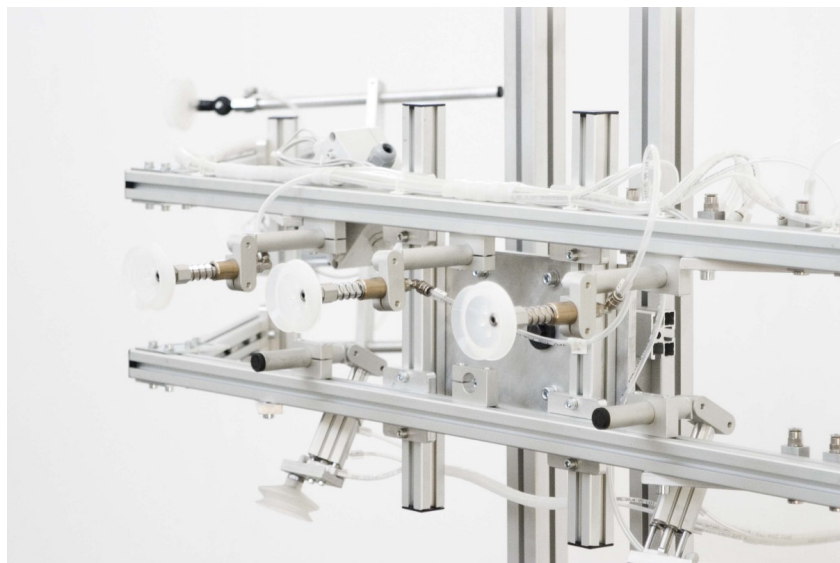
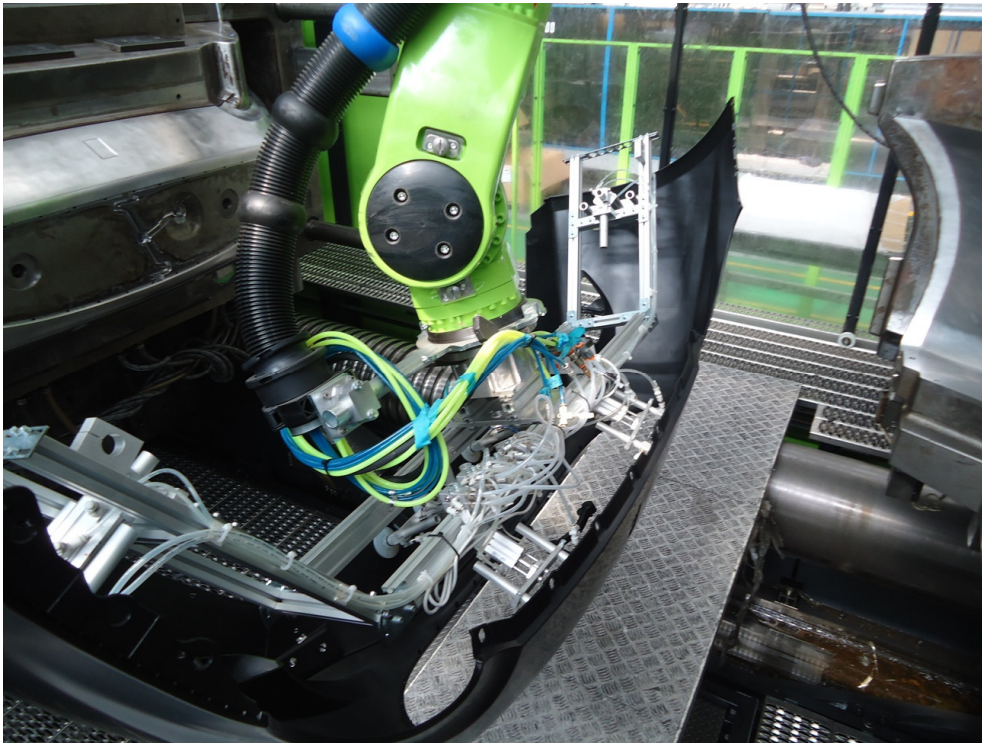


2012

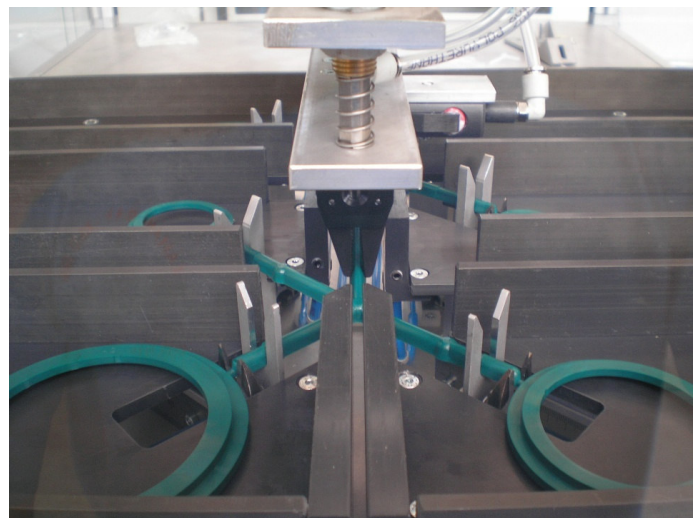
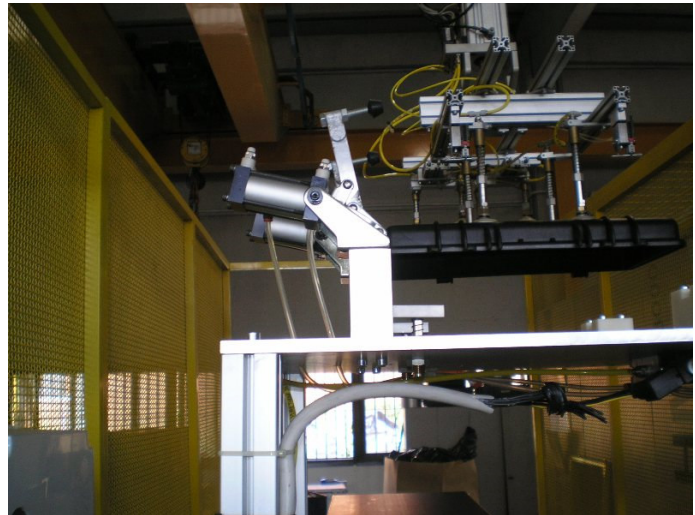
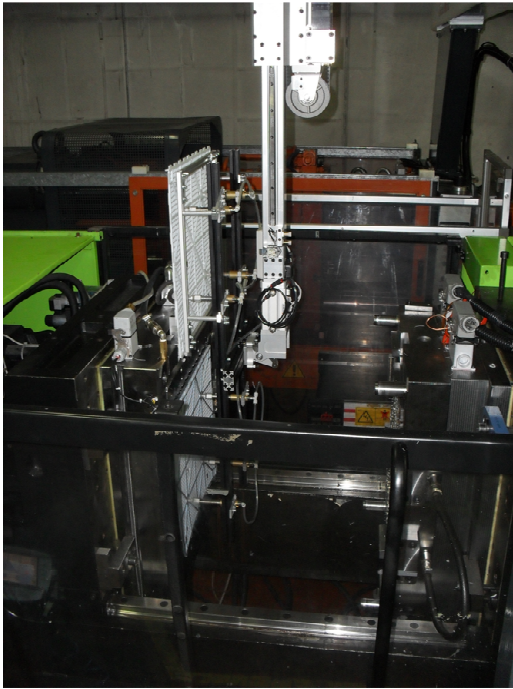
FP SERVICES



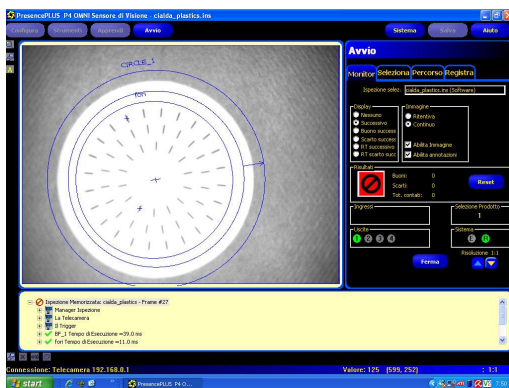
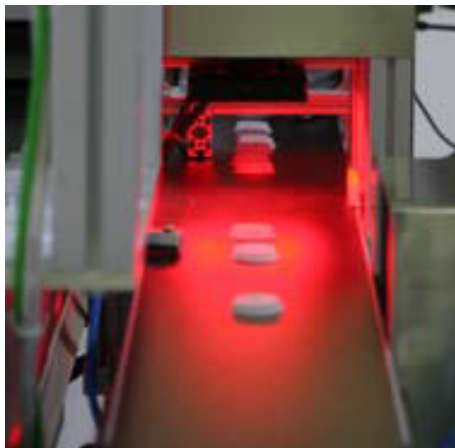
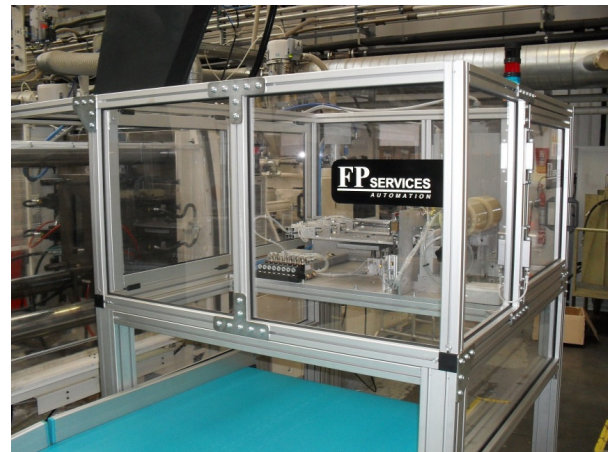
End of Arm Tooling



10/2012



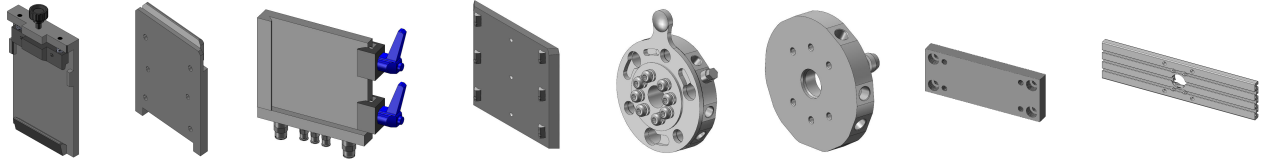
10/2012



10/2012

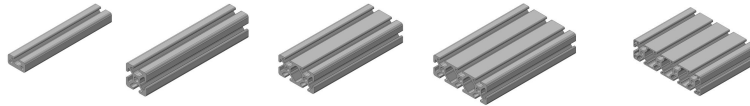
8 Quick Change Mounting

Schnellwerkzeugwechsler



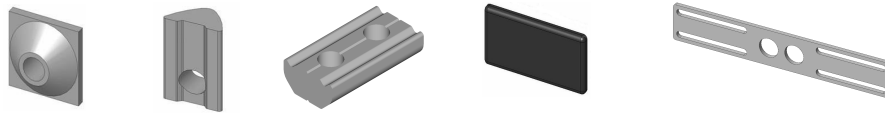
26 Profiles

Profile



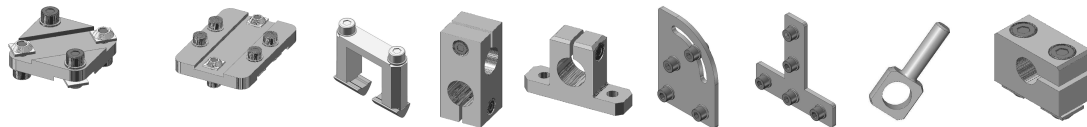
30 Profile Accessories

Profilzubehör



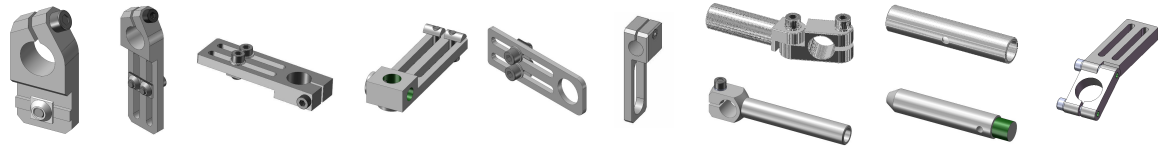
36 Profile Connectors

Profilverbinder



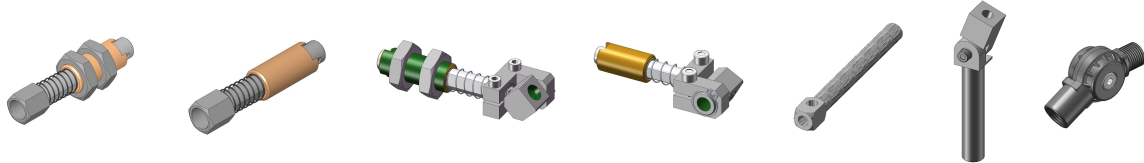
44 Mounting Clamps

Klemmstücke



56 Gripping Arms for Vacuum Cups

Greifarme für Sauggreifer



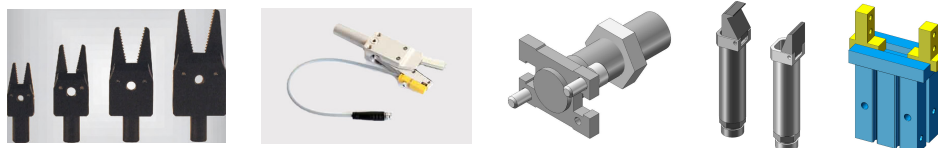
64 Vacuum Cups

Saugnapfe



84 Pneumatic Grippers

Greifzangen



10/2012

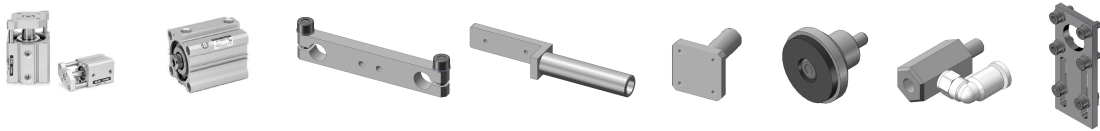
100 Air Nippers

Pneumatische Schneidzangen



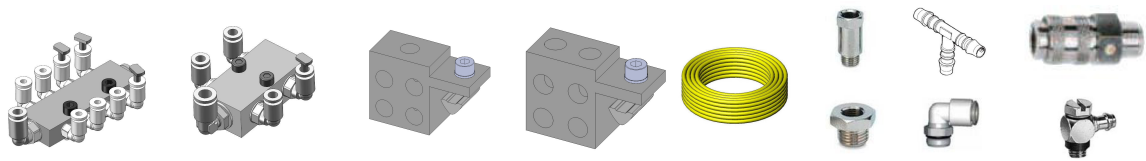
110 Cylinders

Zylinder



118 Pneumatic Connectors

Pneumatische Verbindungen



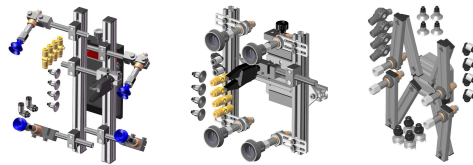
126 Sensor-Sensor Box

Sensors-Klemmenkasten



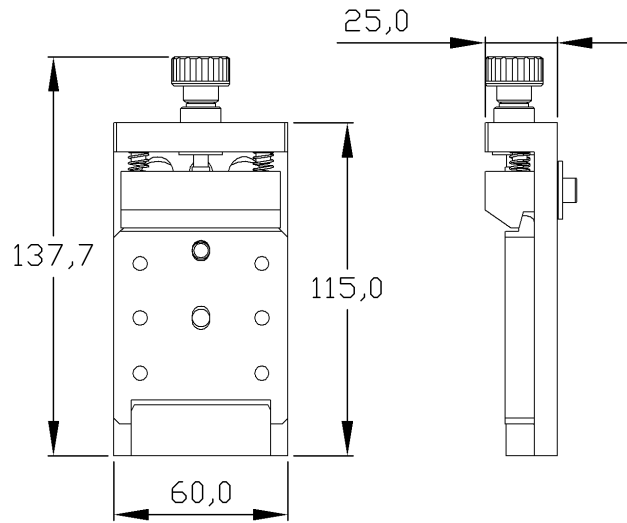
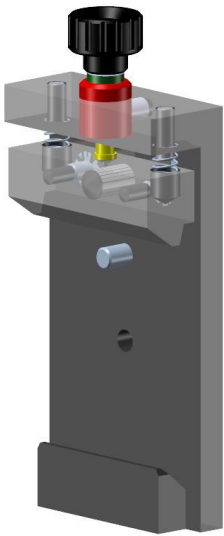
128 Kit EOAT

Robotergreifer Bausätze



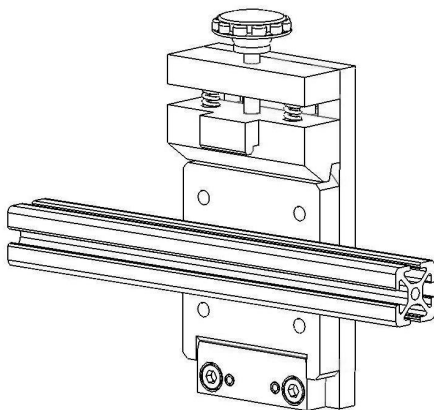
Quick Changer robot side 60 model

Schnellwerkzeugwechsler Roboterseite 60



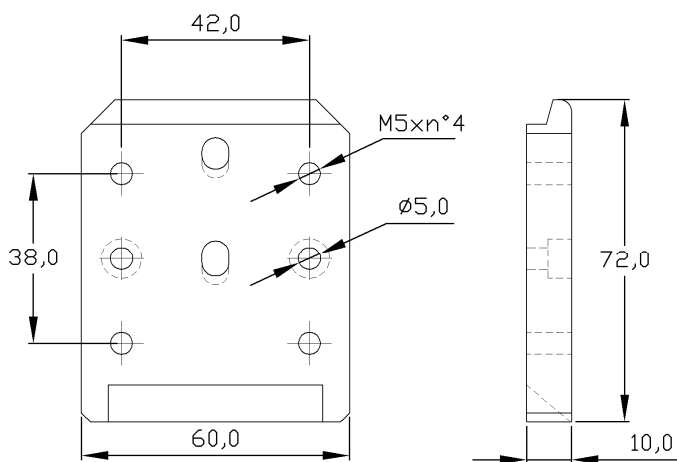
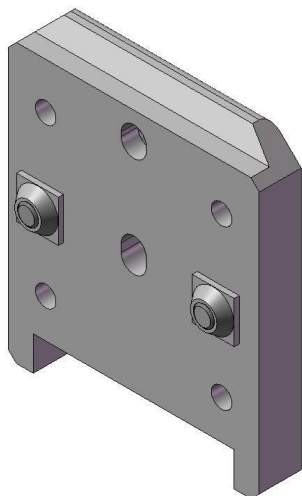
ARTICLE ARTIKEL	WEIGHT GEWICHT [g]
CA.01.02.001	250

Application Example Anwendungsbeispiel



10/2012

Quick Changer gripper side 60 model Schnellwerkzeugwechsler Greiferseite 60

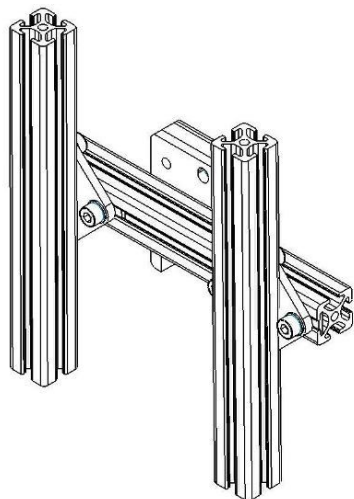


The article is provided in 3 versions with or without T-nuts channel 5-6-X

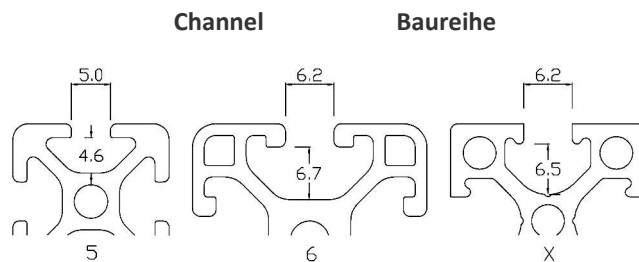
Der Artikel wird in 3 Versionen mit oder ohne Nutensteine der Baureihe 5-6-X angeboten

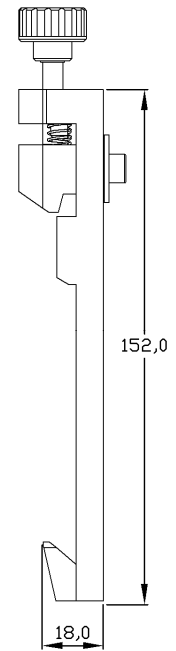
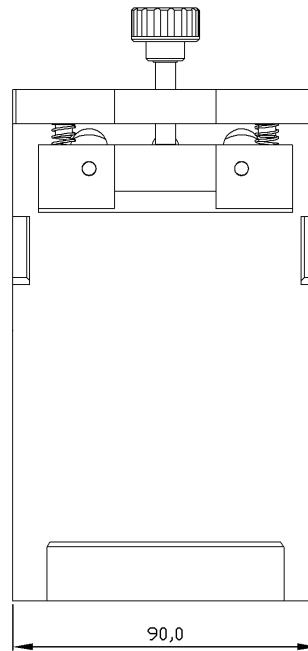
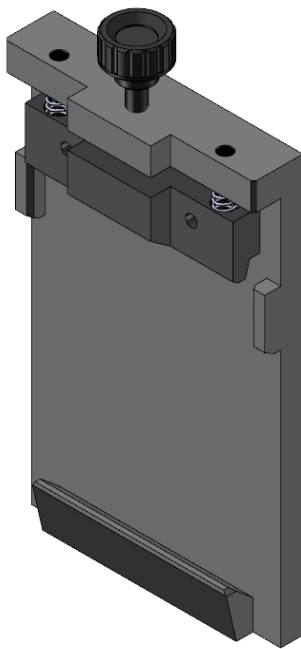
ARTICLE ARTIKEL	T-NUTS NUTENSTEIN	WEIGH GEWICHT [g]
CA.01.02.002	/	87
CA.01.02.002.5	CHANNEL 5 BAUREIHE 5	91
CA.01.02.002.6	CHANNEL 6 BAUREIHE 6	92
CA.01.02.002.X	CHANNEL X BAUREIHE X	92

Application Example Anwendungsbeispiel



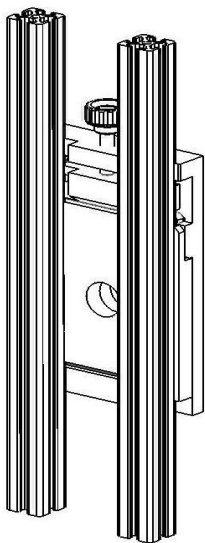
10/2012





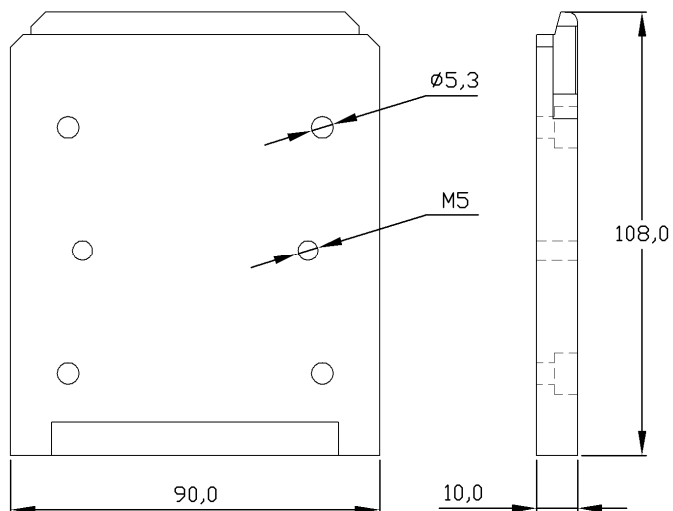
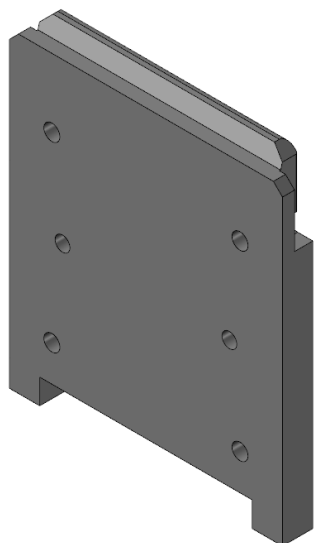
ARTICLE ARTIKEL	WEIGHT GEWICHT [g]
CA.01.02.007	395

Application Example Anwendungsbeispiel



Connect with a Click
Befestigen Sie mit einem Klick

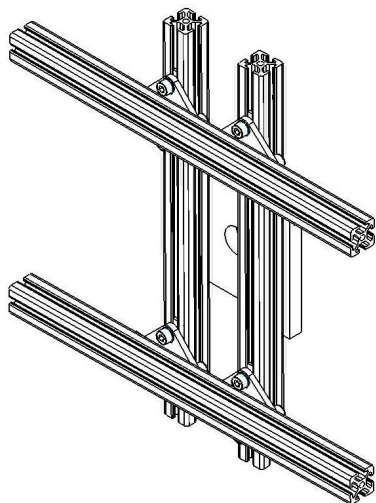
10/2012



The article is provided in 3 versions with or without T-nuts channel 5-6-X

Der Artikel wird in 3 Versionen mit oder ohne Nutensteine der Baureihe 5-6-X angeboten

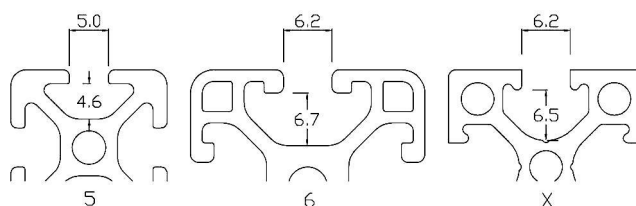
Application Example Anwendungsbeispiel



ARTICLE ARTIKEL	T-NUTS NUTENSTEIN	WEIGH GEWICHT [g]
CA.01.02.008	/	225
CA.01.02.008.5	CHANNEL 5 BAUREIHE 5	
CA.01.02.008.6	CHANNEL 6 BAUREIHE 6	
CA.01.02.008.X	CHANNEL X BAUREIHE X	

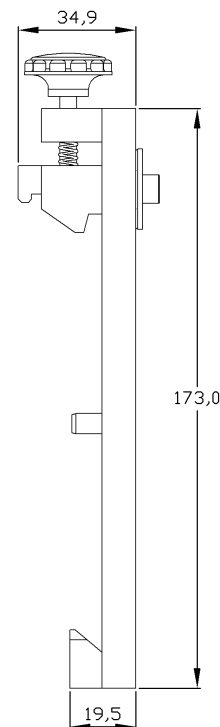
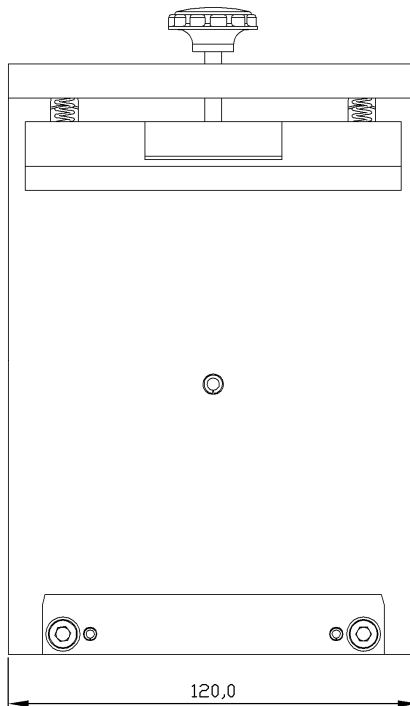
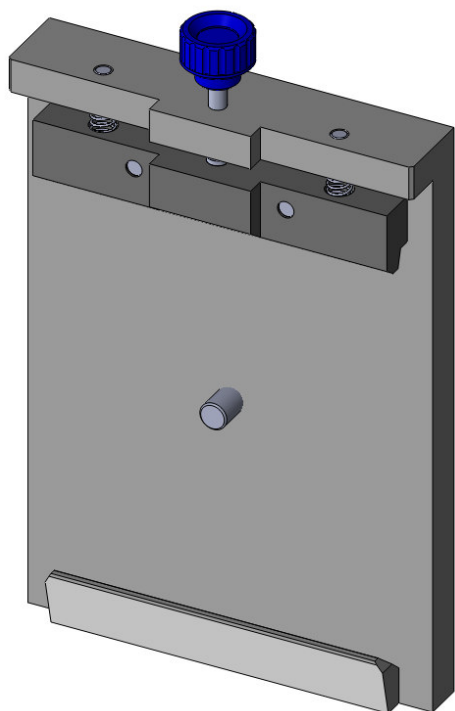
Channel

Baureihe



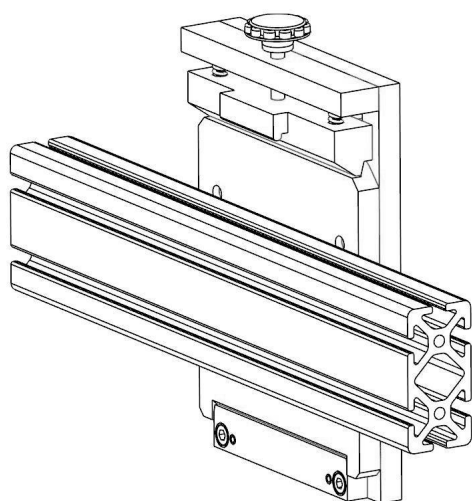
10/2012

Quick Changer robot side 120 model Schnellwerkzeugwechsler Roboterseite 120



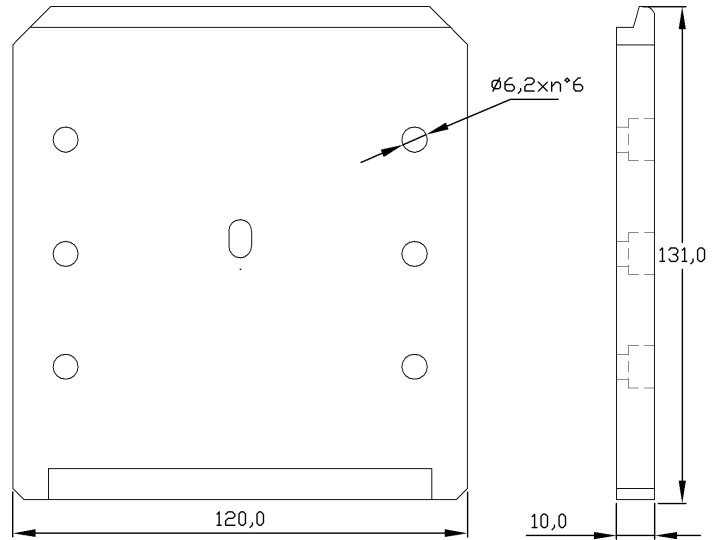
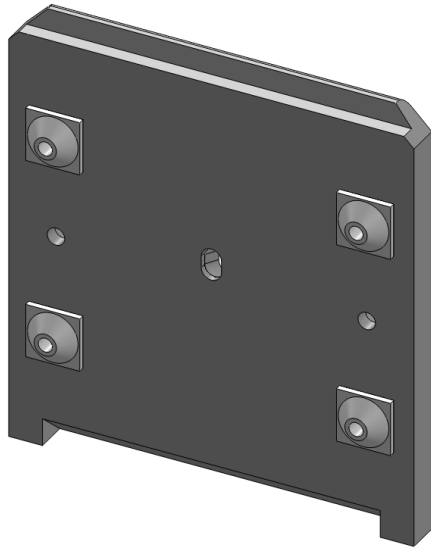
ARTICLE ARTIKEL	WEIGHT GEWICHT [g]
CA.01.02.003	748

Application Example Anwendungsbeispiel



10/2012

Quick Changer gripper side 120 model Schnellwerkzeugwechsler Greiferseite 120

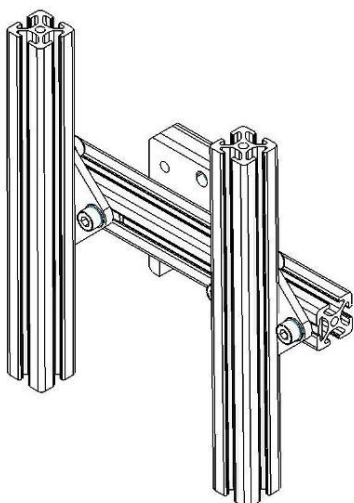


The article is provided in 3 versions with or without T-nuts channel 5-6-X

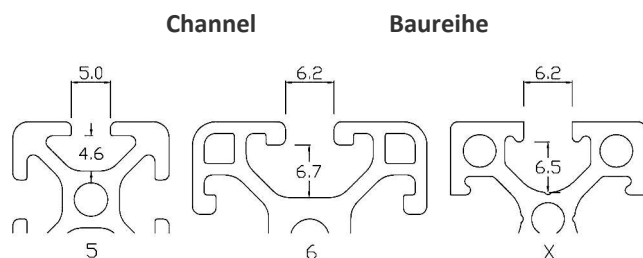
Der Artikel wird in 3 Versionen mit oder ohne Nutensteine der Baureihe 5-6-X angeboten

ARTICLE ARTIKEL	T-NUTS NUTENSTEIN	WEIGH GEWICHT [g]
CA.01.02.004	/	380
CA.01.02.004.5	CHANNEL 5 BAUREIHE 5	
CA.01.02.004.6	CHANNEL 6 BAUREIHE 6	
CA.01.02.004.X	CHANNEL X BAUREIHE X	

Application Example Anwendungsbeispiel

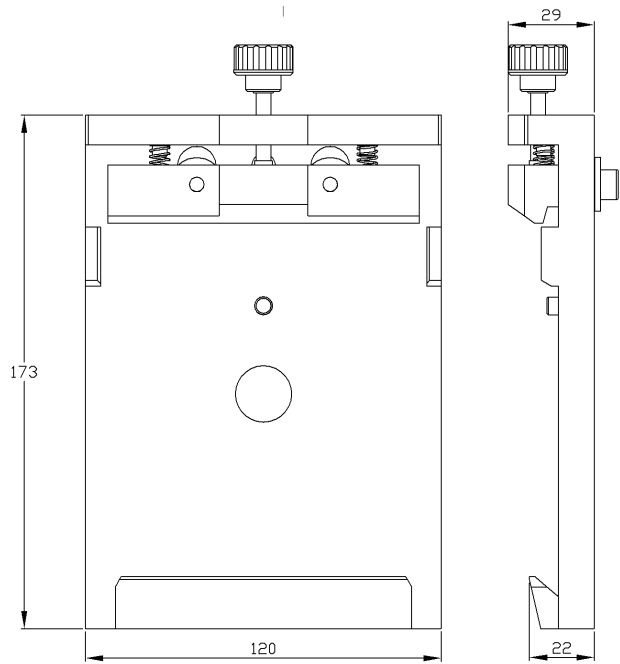
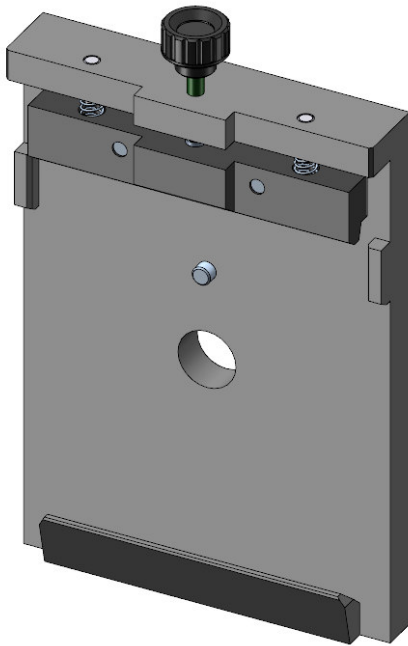


10/2012



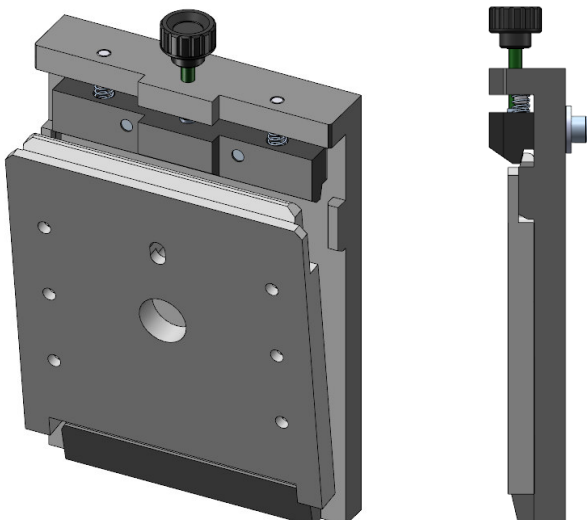
Quick Changer robot side 120 Model

Schnellwerkzeugwechsler Roboterseite 120



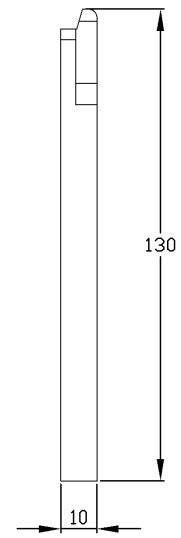
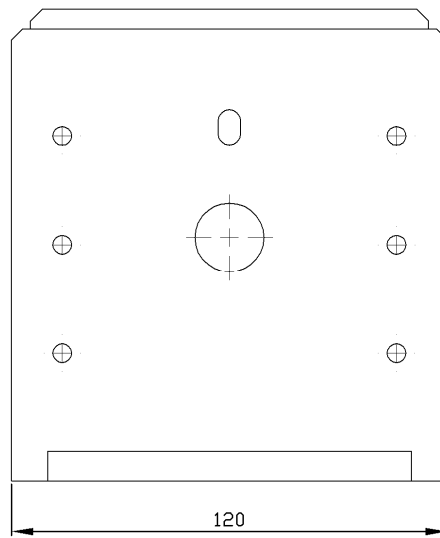
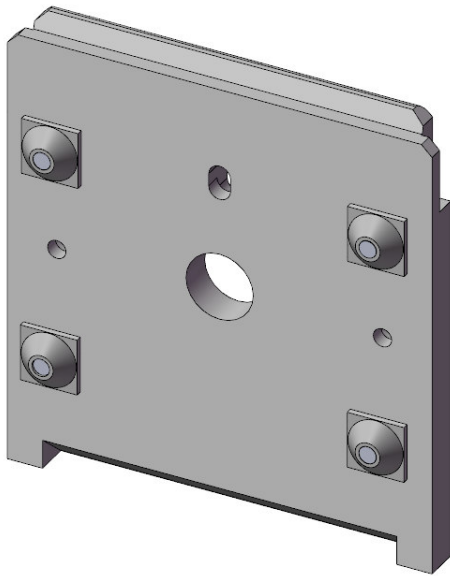
ARTICLE ARTIKEL	WEIGHT GEWICHT [g]
CA.01.02.003B	748

Application Example Anwendungsbeispiel



10/2012

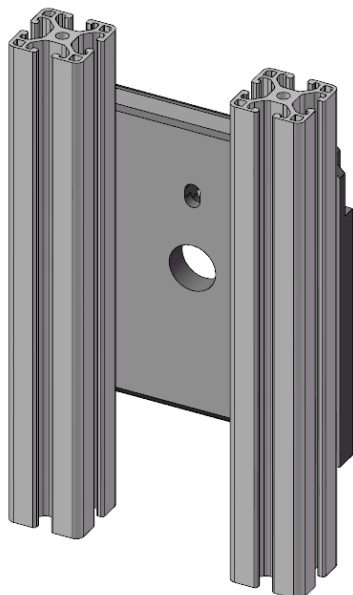
Quick Changer gripper side 120 Model Schnellwerkzeugwechsler Greiferseite 120



The article is provided in 3 versions with or without T-nuts channel 5-6-X

Der Artikel wird in 3 Versionen mit oder ohne Nutensteine der Baureihe 5-6-X angeboten

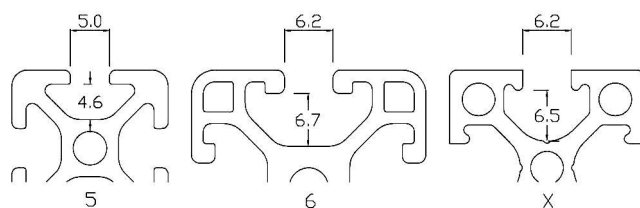
Application Example Anwendungsbeispiel



ARTICLE ARTIKEL	T-NUTS NUTENSTEIN	WEIGH GEWICHT [g]
CA.01.02.004A	/	380
CA.01.02.004A.5	CHANNEL 5 BAUREIHE 5	
CA.01.02.004A.6	CHANNEL 6 BAUREIHE 6	
CA.01.02.004A.X	CHANNEL X BAUREIHE X	

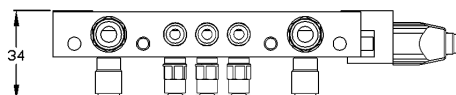
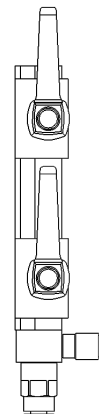
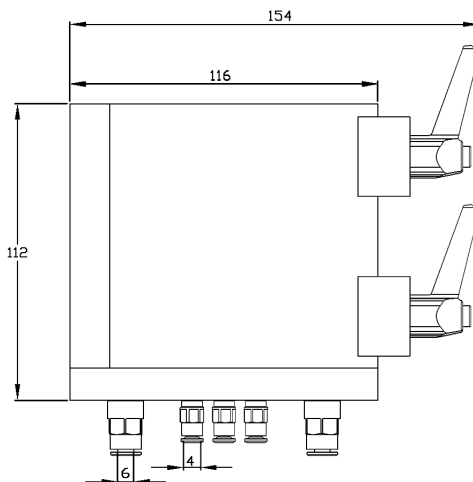
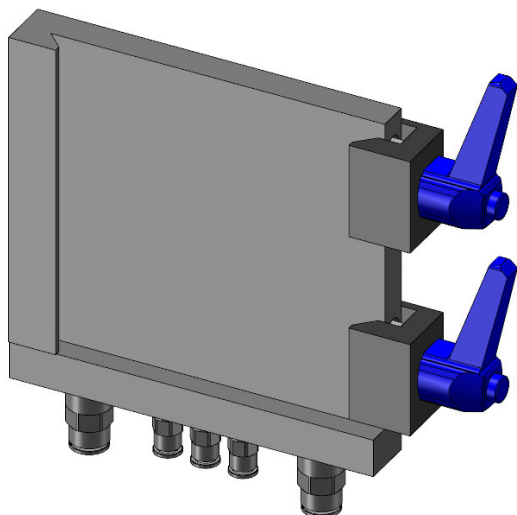
Channel

Baureihe



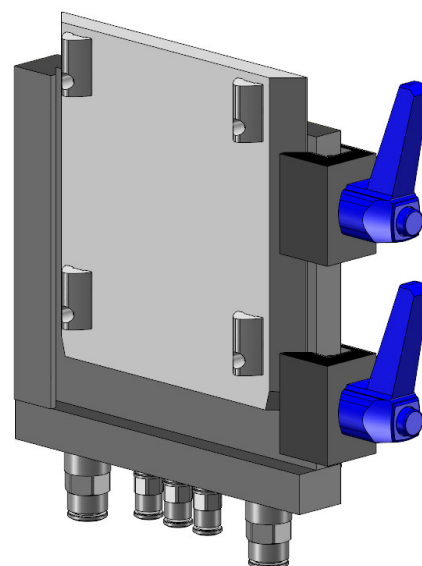
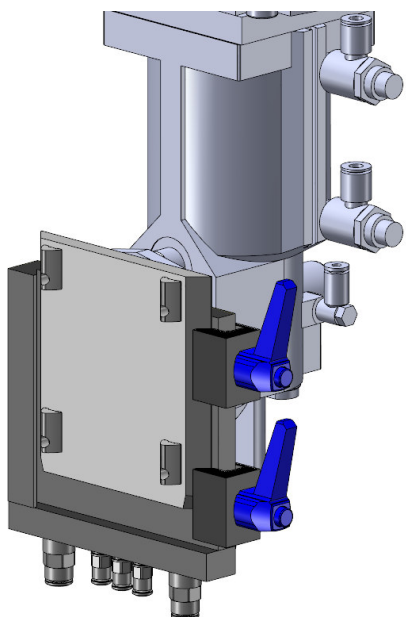
10/2012

Quick Changer mounting chuck 100 model SWM Schnellwerkzeugwechselsystem Roboterseite Modell 100

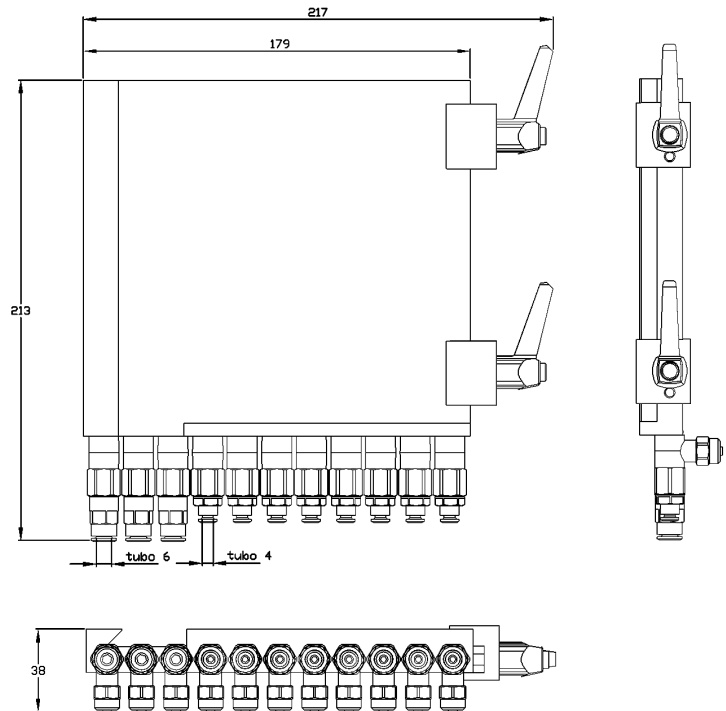
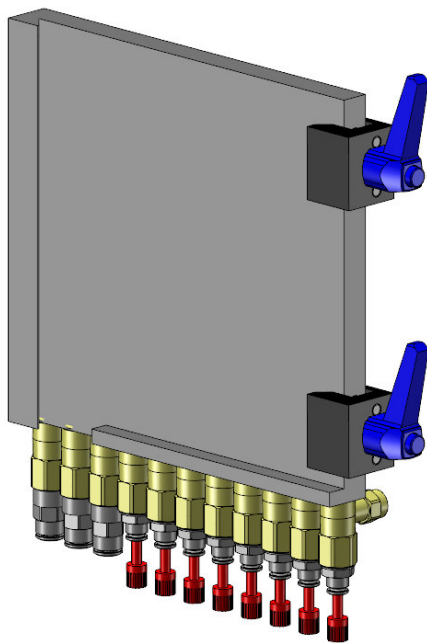


ARTICLE ARTIKEL	MODEL MODELL	WEIGHT GEWICHT [g]
CA.SWM1	100	460

Application Example Anwendungsbeispiel

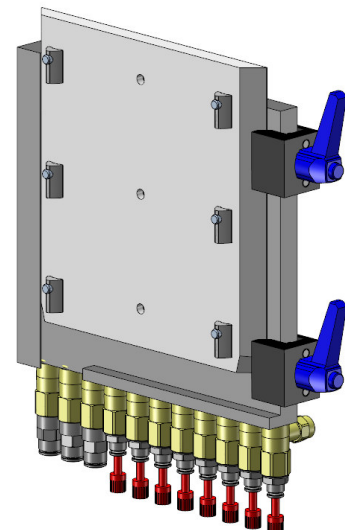
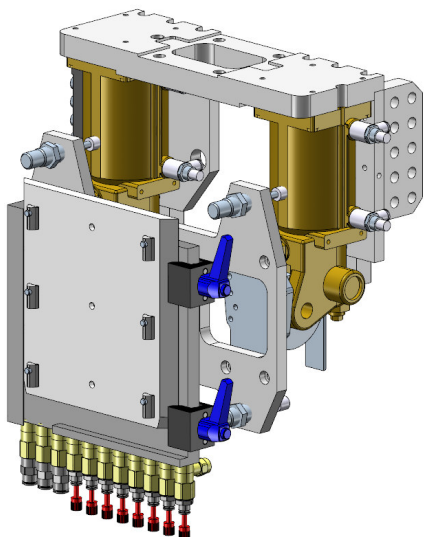


10/2012



ARTICLE ARTIKEL	MODEL MODELL	WEIGHT GEWICHT [g]
CA.SWM2	160 without Air Connectors 160 ohne Luftanschlüsse	1030
CA.SWM2.7	160 with 7 Air Connectors 160 mit 7 Luftanschlüsse	1050
CA.SWM2.11	160 with 11 Air Connectors 160 mit 11 Luftanschlüsse	1070

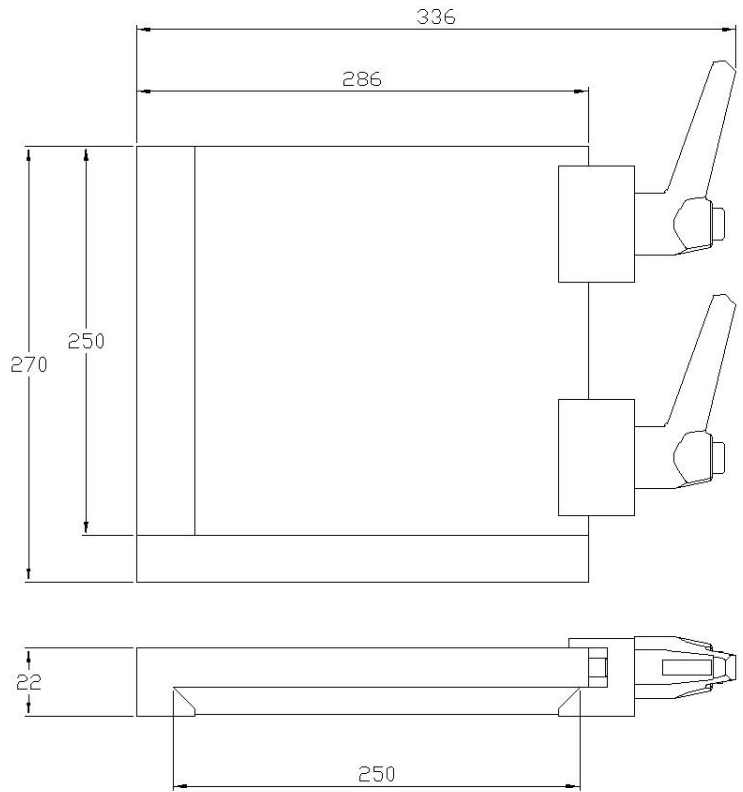
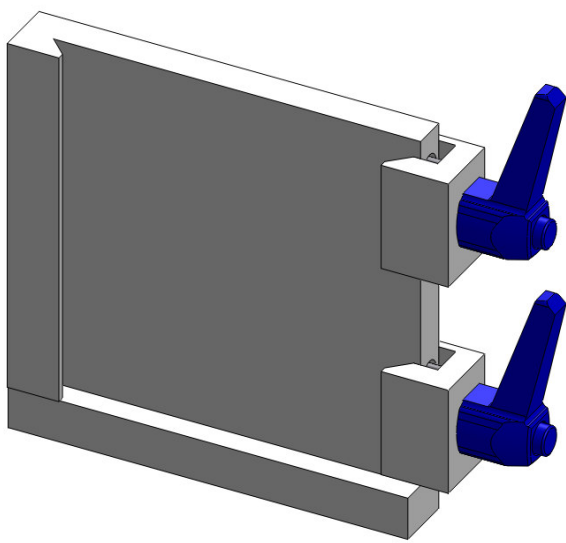
Application Example Anwendungsbeispiel



10/2012

Quick Changer mounting chuck 250 model SWM

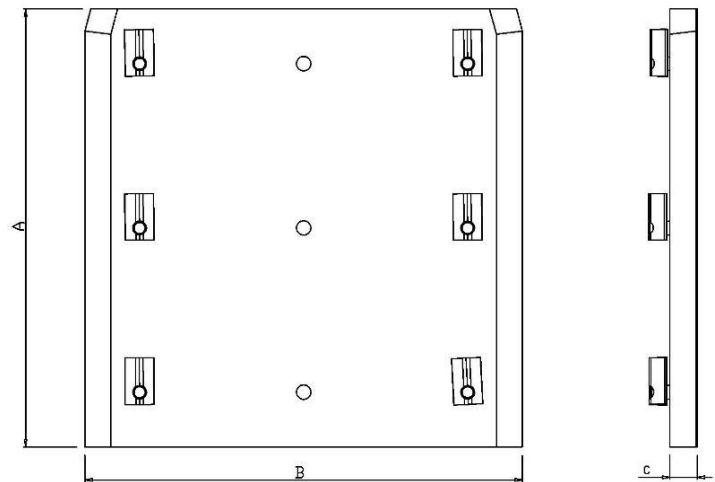
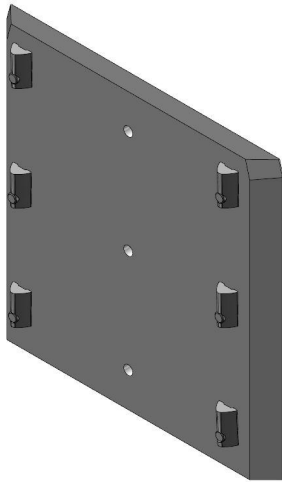
Schnellwerkzeugwechselsystem Roboterseite Modell 250



ARTICLE ARTIKEL	MODEL MODELL	WEIGHT GEWICHT [g]
CA.SWM3	250	4020

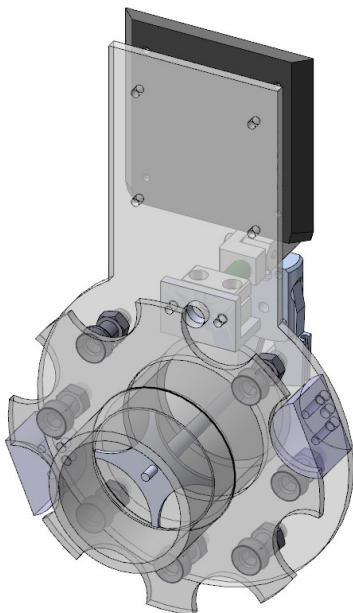
Quick Changer mounting plate GPM model

Schnellwerkzeugwechsler Greiferseite Modell GPM



Model-Modell 100 n° 4 T-nuts / Nutenstein
 Model-Modell 160 n° 6 T-nuts / Nutenstein
 Model-Modell 250 n° 6 T-nuts / Nutenstein

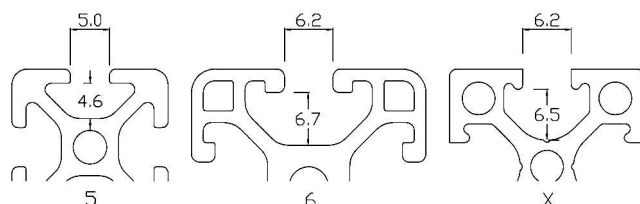
Application Example
 Anwendungsbeispiel



ARTICLE ARTIKEL	MODEL MODELL	T-NUTS NUTENSTEIN	A [mm]	B [mm]	C [mm]	WEIGHT GEWICHT [g]
CA.GPM1	100	/	100	100	8	200
CA.GPM2	160	/	160	160	10	600
CA.GPM3	250	/	250	250	10	938
CA.GPM1.5	100	CHANNEL 5 CAVA 5	100	100	8	212
CA.GPM2.5	160	CHANNEL 5 CAVA 5	160	160	10	612
CA.GPM3.5	250	CHANNEL 5 CAVA 5	250	250	10	950
CA.GPM1.6	100	CHANNEL 6 CAVA 6	100	100	8	220
CA.GPM2.6	160	CHANNEL 6 CAVA 6	160	160	10	620
CA.GPM3.6	250	CHANNEL 6 CAVA 6	250	250	10	958
CA.GPM1.X	100	CHANNEL X CAVA X	100	100	8	220
CA.GPM2.X	160	CHANNEL X CAVA X	160	160	10	620
CA.GPM3.X	250	CHANNEL X CAVA X	250	250	10	958

Channel

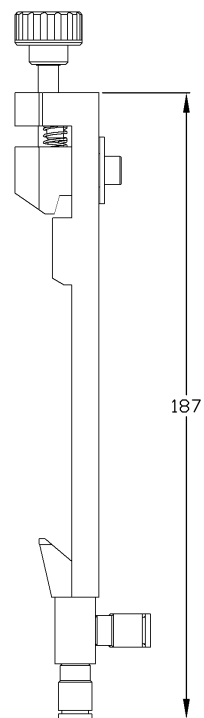
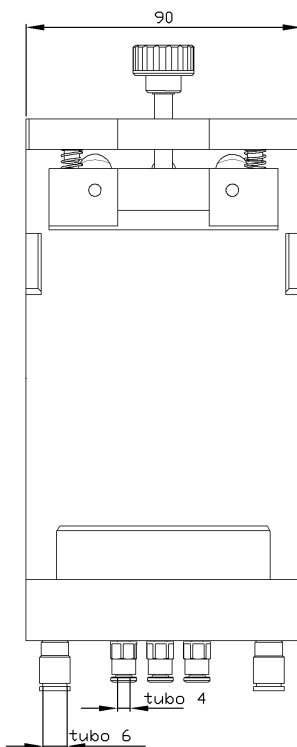
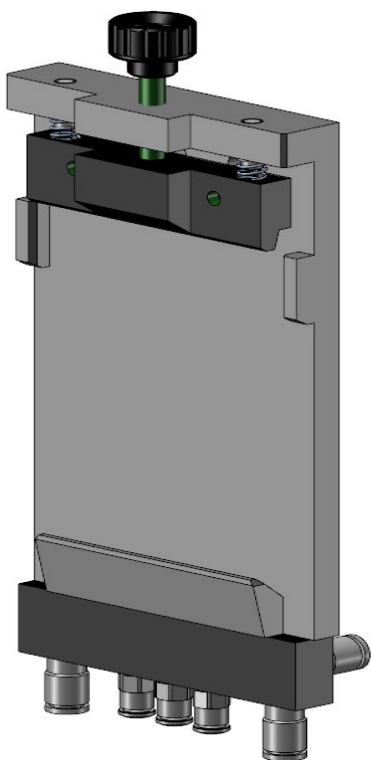
Baureihe



10/2012

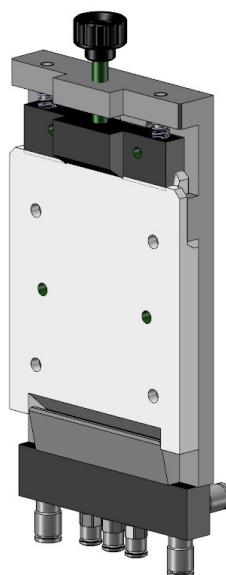
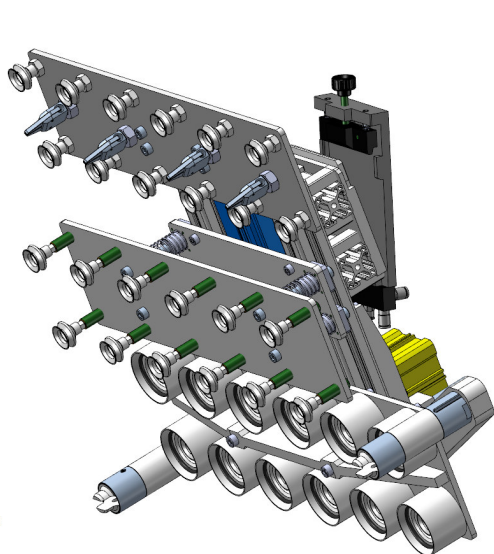
Quick Changer robot side pneumatic model 90

Schnellwerkzeugwechsler mit Schnellkupplung Modell 90

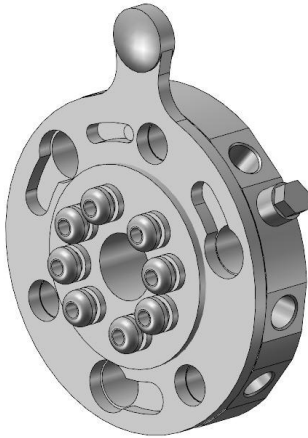


ARTICLE ARTIKEL	WEIGHT GEWICHT [g]
CA.01.02.009	430

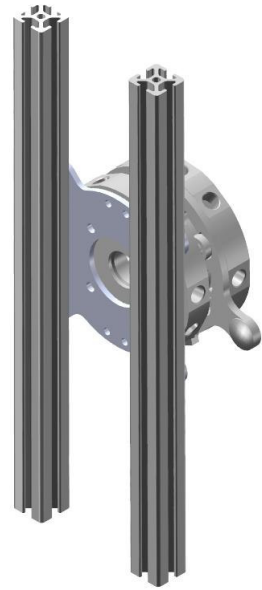
Application Example Anwendungsbeispiel



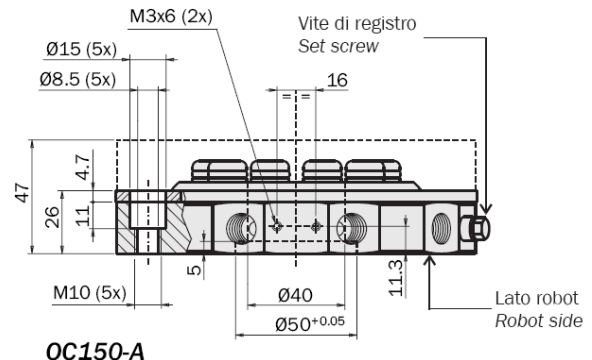
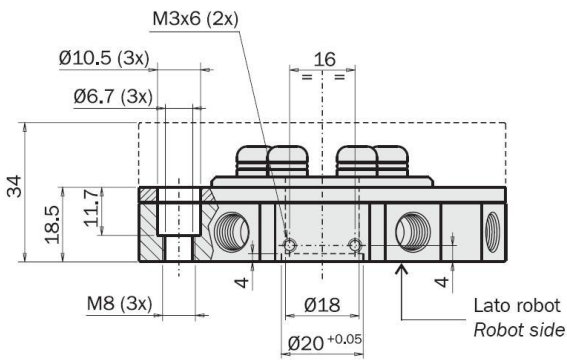
10/2012



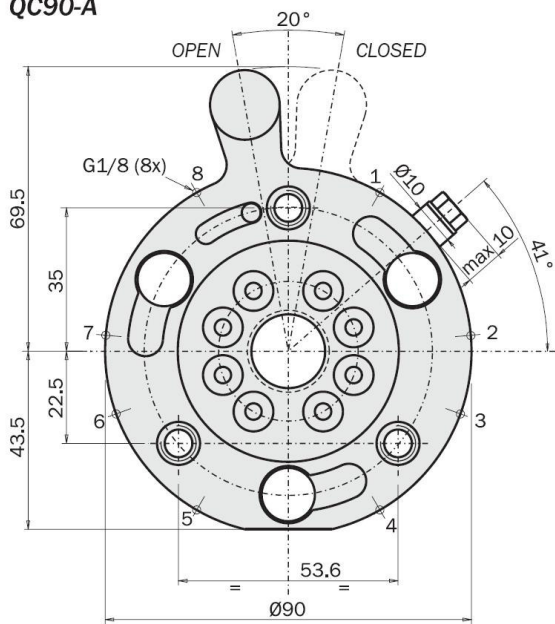
Application Example Anwendungsbeispiel



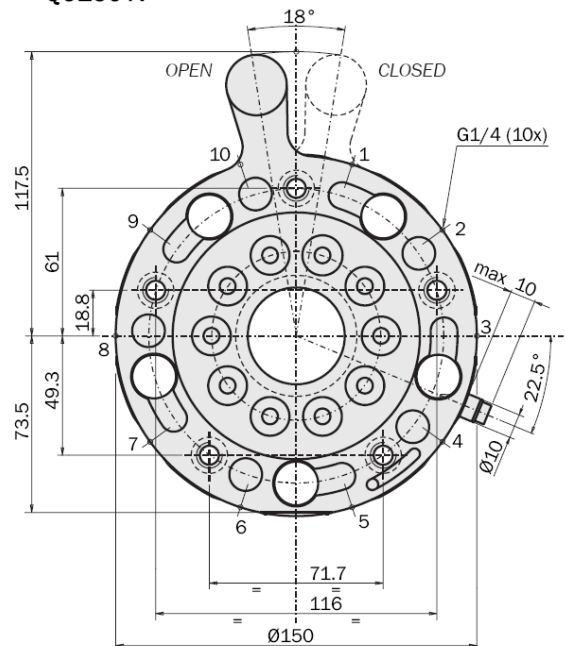
ARTICLE ARTIKEL	MODEL MODELL	WEIGHT GEWICHT [g]
CA.01.01.001	90 A	318
CA.01.01.003	150 A	1123



QC90-A



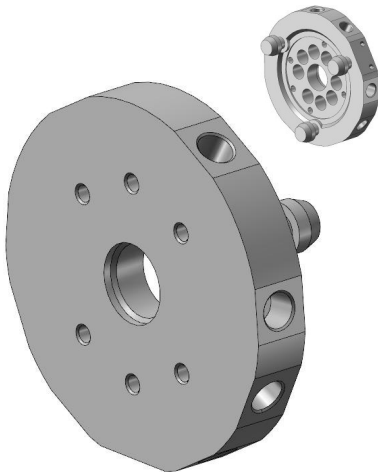
QC150-A



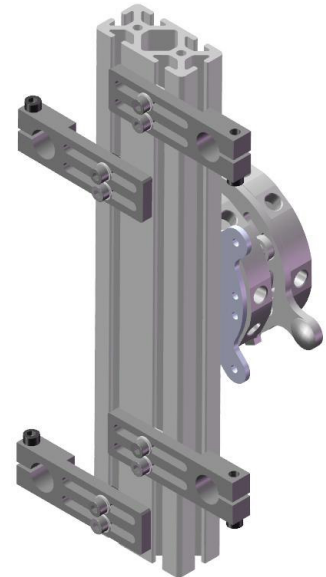
10/2012

Quick Changer gripper side GM model

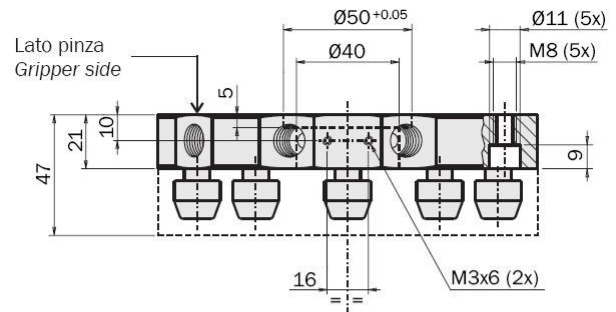
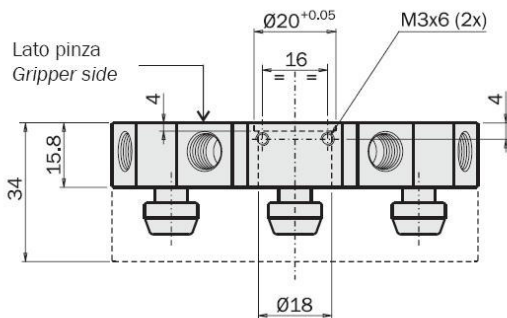
Schnellwerkzeugwechsler Greifenseite GM modell



Application Example Anwendungsbeispiel

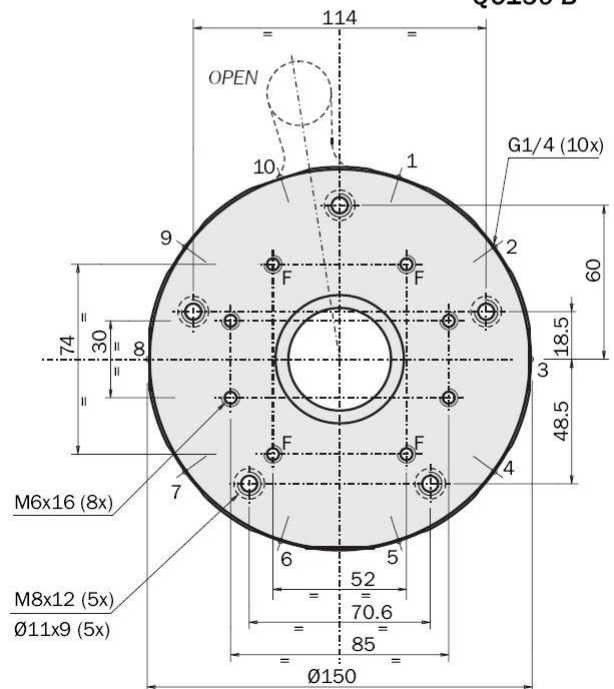
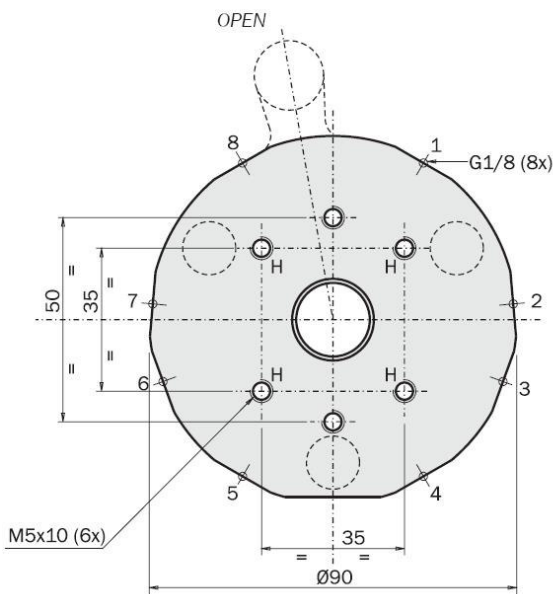


ARTICLE ARTIKEL	MODEL MODELL	WEIGHT GEWICHT [g]
CA.01.01.002	90 B	227
CA.01.01.004	150 B	827



QC90-B

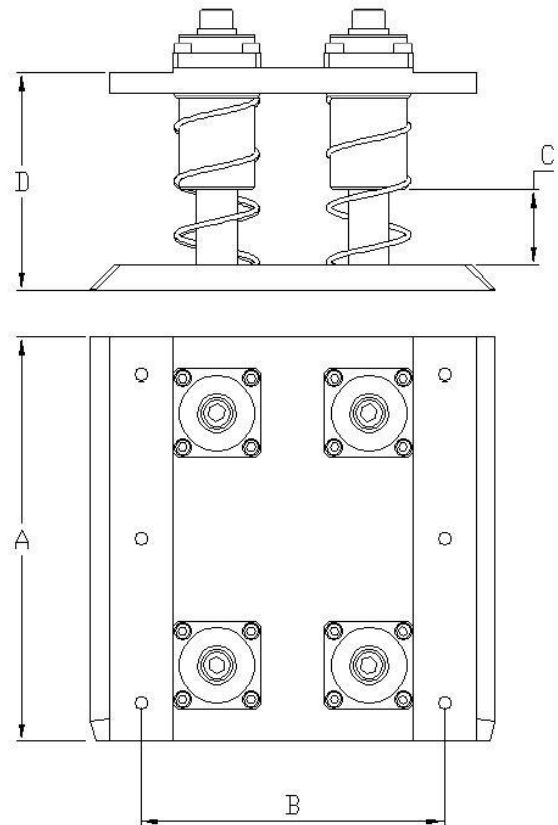
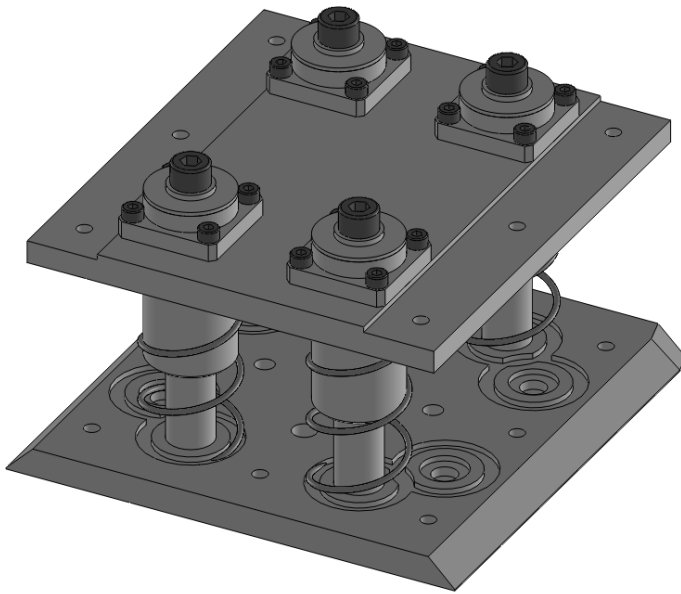
QC150-B



10/2012

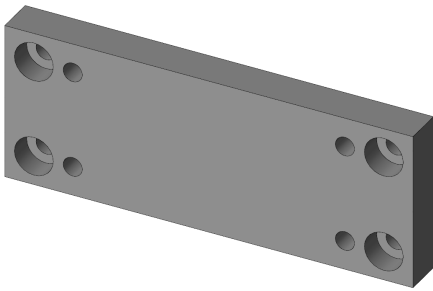
Ground Plate spring loaded

Greifergrundplatte gefedert

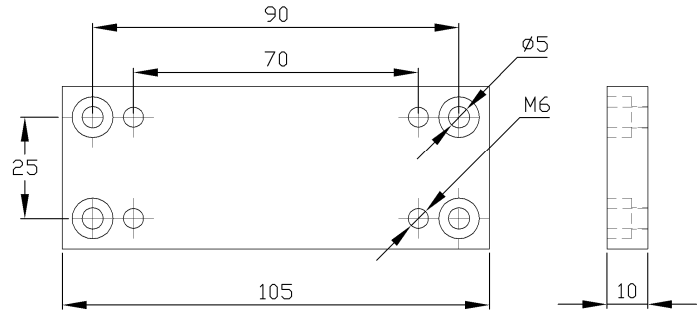


ARTICLE ARTIKEL	A [mm]	B [mm]	C [mm]	D [mm]	WEIGH GEWICHT [g]
CA.GPG.1	100	70	20	51	560
CA.GPG.2	160	120	30	88	2250
CA.GPG.3	250	200	30	88	3765

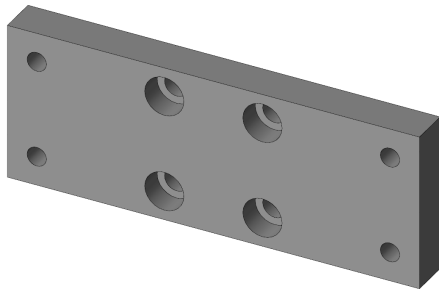
Adapter DALMASCHIO Robot - CA.01.02.009/007 Adapter Robot DALMASCHIO - CA.01.02.009/007



ARTICLE ARTIKEL	WEIGHT GEWICHT [g]
CA.01.04.003	80



Adapter DALMASCHIO Quick Changer gripper side-CA.01.02.008 Adapter Schnellwerkzeugwechsler Greiferseite DALMASCHIO-CA.01.02.008



ARTICLE ARTIKEL	WEIGHT GEWICHT [g]
CA.01.04.004	80

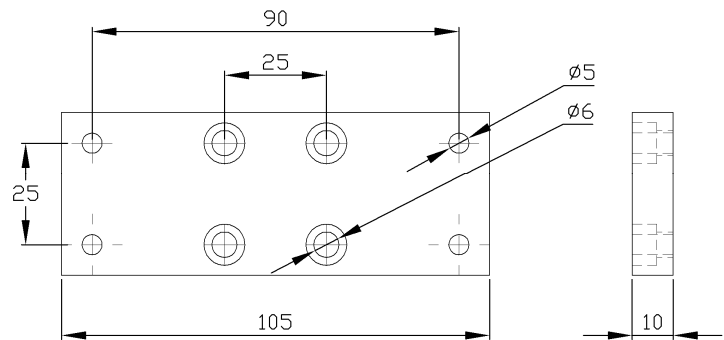
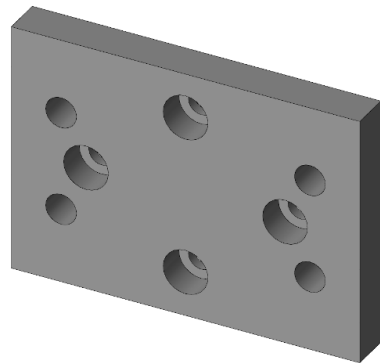
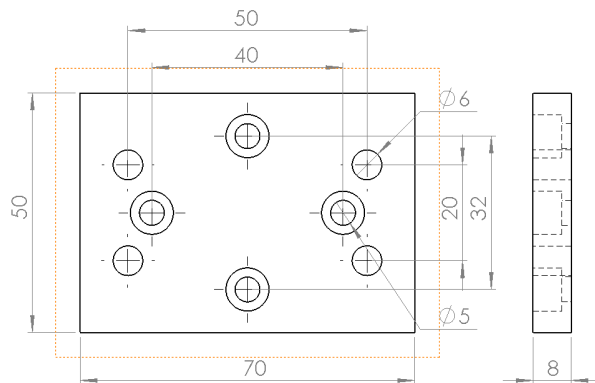


Plate Gripper side for STAR Robot Greifergrundplatte STAR Robot



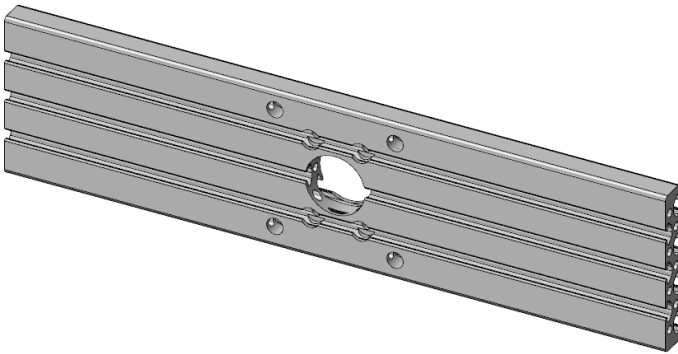
ARTICLE ARTIKEL	WEIGHT GEWICHT [g]
CA.01.09.001	65



10/2012

Plate gripper side for SYTRAMA Robot

Greifergrundplatte SYTRAMA Robot



ARTICLE ARTIKEL	WEIGHT GEWICHT [g]
CA.01.12.001	590

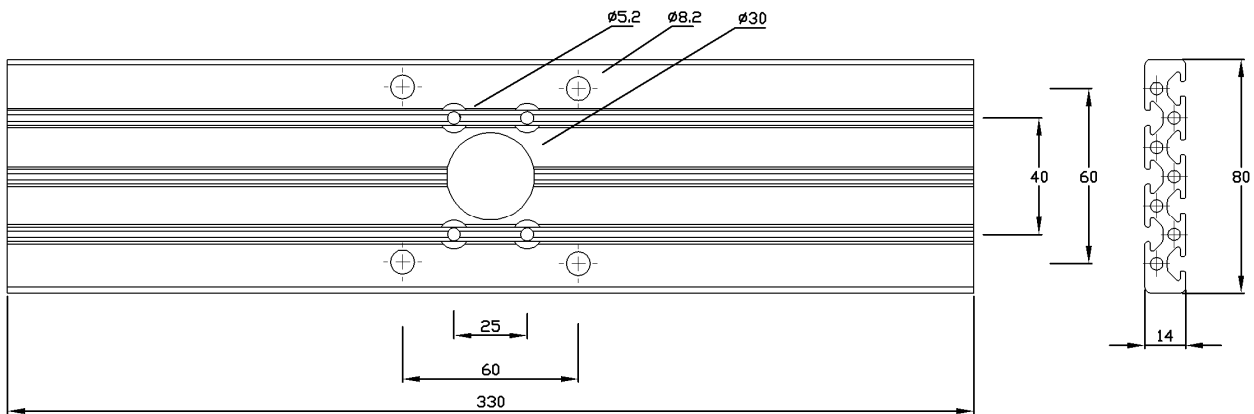
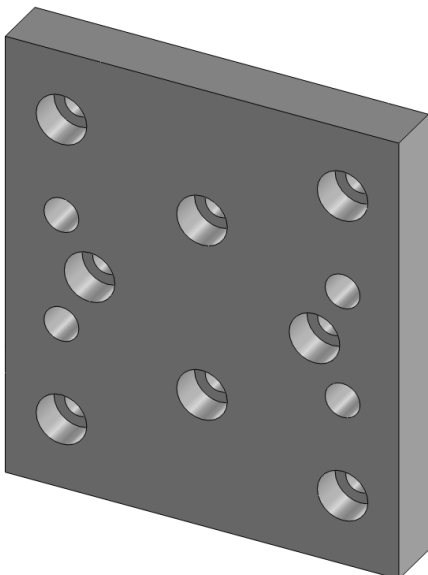
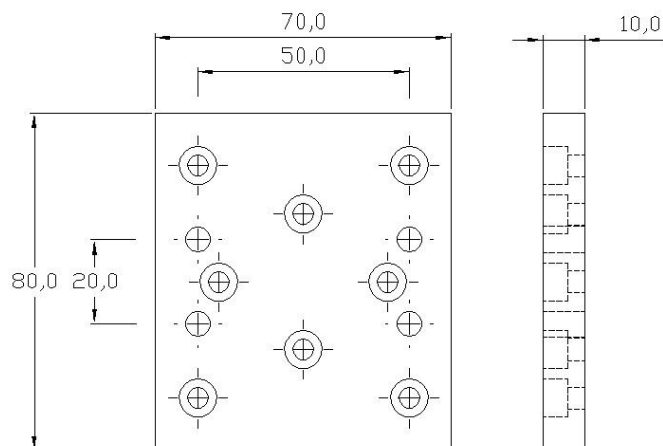


Plate gripper side for STAR Robot

Greifergrundplatte STAR Robot



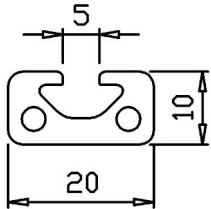
ARTICLE ARTIKEL	WEIGHT GEWICHT [g]
CA.01.09.002	75



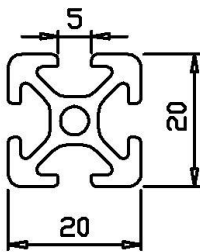
10/2012

Usability T-nuts A and B

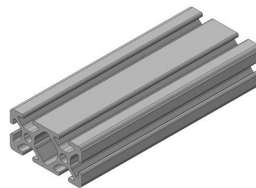
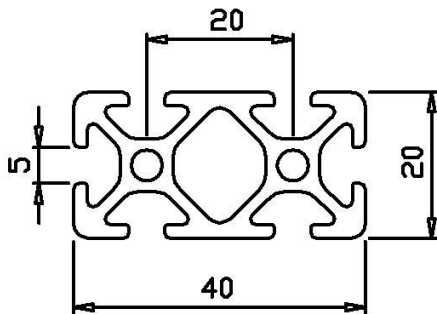
Passend für Nutensteine A und B



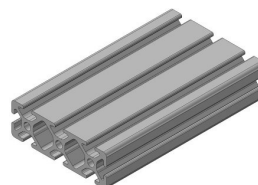
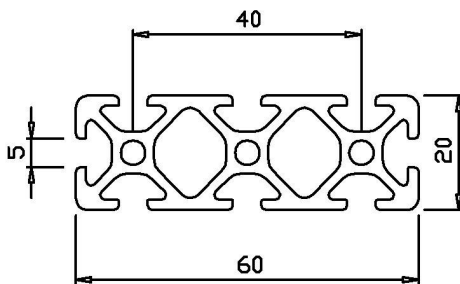
ARTICLE ARTIKEL	MODEL MODELL	LENGTH LÄNGE [mm]	WEIGHT GEWICHT kg
CA.02.01.009	20X10	1000	0.35



ARTICLE ARTIKEL	MODEL MODELL	LENGTH LÄNGE [mm]	WEIGHT GEWICHT kg
CA.02.01.001	20X20	1000	0.48



ARTICLE ARTIKEL	MODEL MODELL	LENGTH LÄNGE [mm]	WEIGHT GEWICHT kg
CA.02.01.002	40X20	1000	0.89

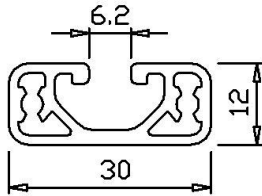


ARTICLE ARTIKEL	MODEL MODELL	LENGTH LÄNGE [mm]	WEIGHT GEWICHT kg
CA.02.01.005	60X20	1000	1.28

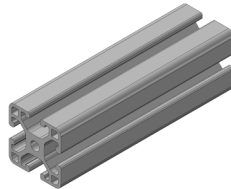
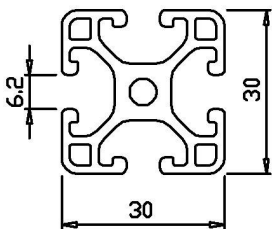
10/2012

Usability T-nuts A and B

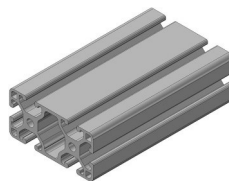
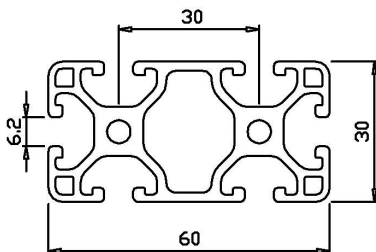
Passend für Nutzensteine A und B



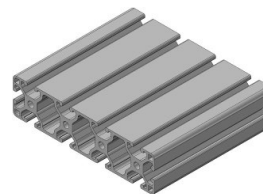
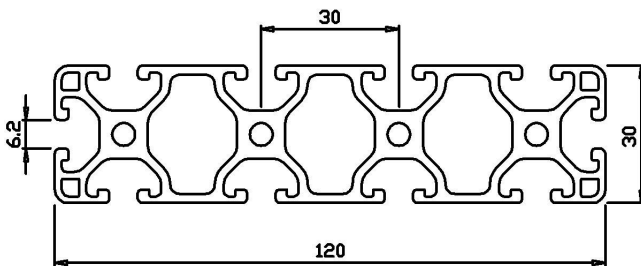
ARTICLE ARTIKEL	MODEL MODELL	LENGTH LÄNGE [mm]	WEIGHT GEWICHT kg
CA.02.01.010	30X12	1000	0.43



ARTICLE ARTIKEL	MODEL MODELL	LENGTH LÄNGE [mm]	WEIGHT GEWICHT kg
CA.02.01.003	30X30	1000	0.93



ARTICLE ARTIKEL	MODEL MODELL	LENGTH LÄNGE [mm]	WEIGHT GEWICHT kg
CA.02.01.004	60X30	1000	1.65



ARTICLE ARTIKEL	MODEL MODELL	LENGTH LÄNGE [mm]	WEIGHT GEWICHT kg
CA.02.01.007	120X30	1000	3.11

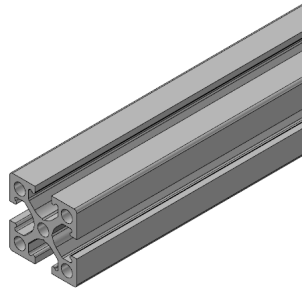
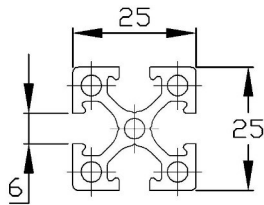
10/2012

Profiles channel X

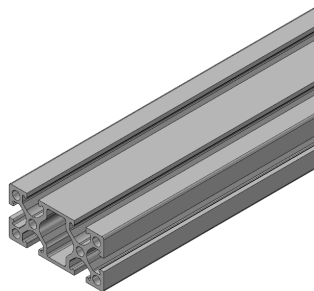
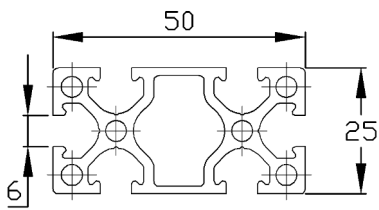
Profile Baureihe X

Usability T-nuts A and X

Passend für Nutensteine A und B



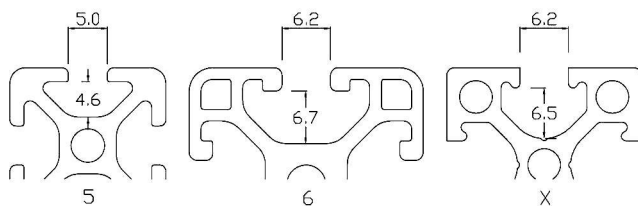
ARTICLE ARTIKEL	MODEL MODELL	LENGTH LÄNGE [mm]	WEIGHT GEWICHT kg
CA.X.2525.1000	25X25	1000	0.610
CA.X.2525.2000	25X25	2000	1.220



ARTICLE ARTIKEL	MODEL MODELL	LENGTH LÄNGE [mm]	WEIGHT GEWICHT kg
CA.X.5025.1000	50X25	1000	1.040
CA.X.5025.2000	50X25	2000	2.080

Channel

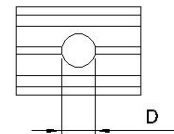
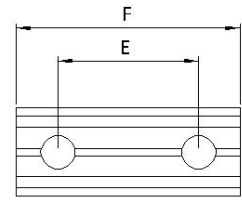
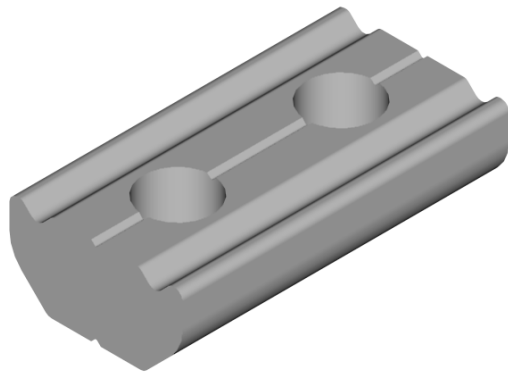
Baureihe



10/2012

T-Nut - X Profile

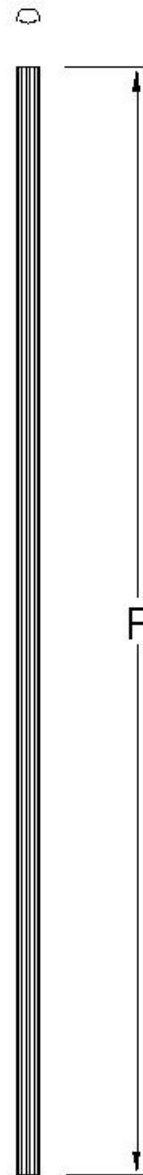
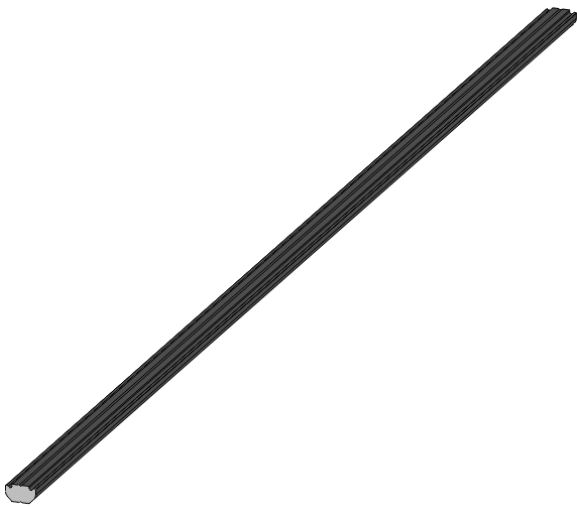
Nutenstein - X Profil



ARTICLE ARTIKEL	D	E [mm]	F [mm]	APPLICABLE ON ANWENDBAR AUF
CA.GWP.4U	M4	/	/	ALL
CA.GWP.5U	M5	/	/	ALL
CA.GWP.6U	M6	/	/	ALL
CA.GWP.5.10	M5	10	18	CA.04.02.004.X / CA.WSL.1040.VU.X CA.WSL.1460.VU.X / CA.04.02.004.X CA.04.02.10.X / CA.04.02.12.X / CA.WSL.M5.M5.X CA.04.20.10.X / CA.WSL.GA.10.X / CA.WSL.GA.14.X
CA.GWP.5.11	M5	11	19	CA.04.02.001.X / CA.04.02.002.X / CA.04.02.003.X CA.WSL.2060.VU.X / CA.04.02.14.X / CA.04.02.16.X CA.04.02.20.X / CA.WSL.14.18.X / CA.WSL.18.M5.X CA.04.20.14.X / CA.04.20.20.X / CA.WSL.GA.16.X CA.WSL.GA.20.X
CA.GWP.5.17	M5	17	25	CA.KVB.L10
CA.GWP.5.22	M5	22	30	CA.KVB.X14
CA.GWP.5.25	M5	25	28	CA.VBW.X.0.90 / CA.VBL.50.75 / CA.WBT.X.50.75 CA.04.02.30.X / CA.WSL.GA.30.X
CA.GWP.5.35	M5	35	43	CA.KBVX.2525 / CA.KVB.X20
CA.GWP.5.38	M5	38	46	CA.03.07.002.X
CA.GWP.5.40	M5	40	48	CA.KPLX.2525 / CA.03.07.001.X
CA.GWP.5.50	M5	50	58	CA.KPLX.5025 / CA.KPLJU.4040
CA.GWP.5.52	M5	52	60	CA.03.07.003.X
CA.GWP.5.60	M5	60	68	CA.KPLX.5025 / CA.KPLX.5050 / CA.KBVX.5025
CA.GWP.5.25.3	M5	25X2	58	CA.VBT.X.50.75

10/2012

T-Nut - X Profile Nutenstein - X Profil



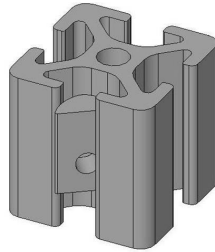
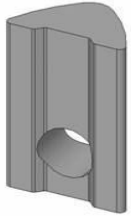
ARTICLE ARTIKEL	F [mm]
CA.GWP.500	500
CA.GWP.1000	1000
CA.GWP.4000	4000

10/2012

Single T-nut for aluminium profile

Nutenstein für Aluminium Profil

MOD. A

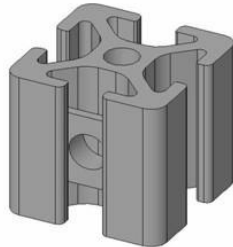


ARTICLE ARTIKEL	CHANNEL BAUREIHE	HOLE GEWINDE	MOD	WEIGHT GEWICHT [g]
CA.02.05.001	5	M3	A	2.0
CA.02.05.002	5	M4	A	2.0
CA.02.05.003	5	M5	A	2.0
CA.02.05.004	6	M4	A	4.0
CA.02.05.005	6	M5	A	4.0
CA.02.05.006	6	M6	A	4.0

Model A has the possibility of insertion alongside the channel on profiles channel 5 and 6.
On profiles channel X the insertion is possible only at the end of the channel.

Modell A kann man bei Profilen der Baureihe 5 und 6 von oben in die Nut einschwenken.
Bei Profilen der Baureihe X ist das Einfügen nur am Ende der Nut möglich.

MOD. B and X



ARTICLE ARTIKEL	CHANNEL BAUREIHE	HOLE GEWINDE	MOD	WEIGHT GEWICHT [g]
CA.02.05.007	5	M5	B	2.0
CA.02.05.008	6	M5	B	4.0
CA.02.05.009	6	M6	B	4.0
CA.02.05.010	X	M5	X	4.0
CA.02.05.011	X	M4	X	4.0

MOD. B und X

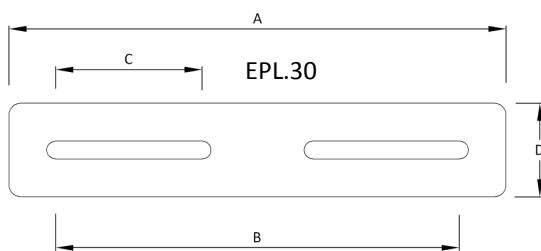
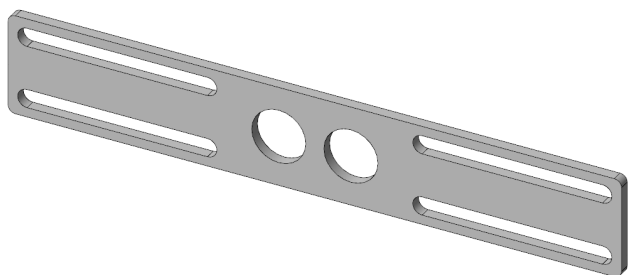
Model B has the possibility of insertion only at the end of the channel .

Modell B kann nur am Ende der Nut eingefügt werden.

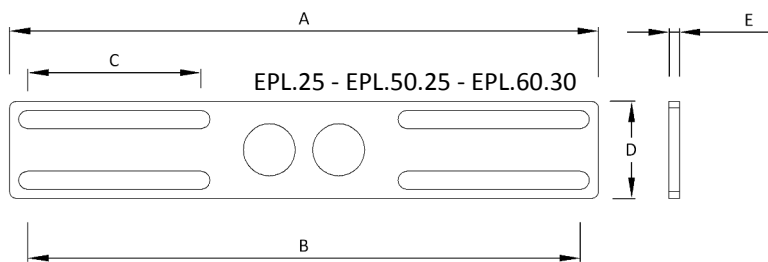
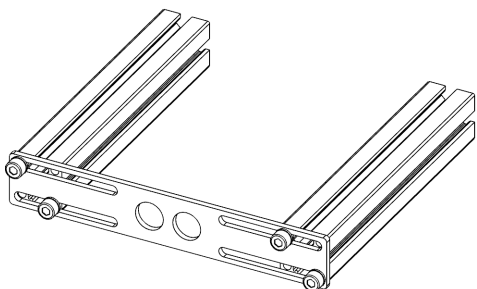
Flat Straight Connector EPL Endplatte

Complete Screw Kit

Mit Schraubensatz



Application Example
Anwendungsbeispiel



ARTICLE ARTIKEL	A [mm]	B [mm]	C [mm]	D [mm]	E [mm]	PROFILE PROFIL	WEIGHT GEWICHT [g]
CA.EPL.25.170	170	159	50	28	2	25X25	48
CA.EPL.25.220	220	209	50	28	2	25X25	60
CA.EPL.25.270	270	259	60	28	2	25X25	69
CA.EPL.25.320	320	309	75	28	2	25X25	85
CA.EPL.50.25.170	170	159	50	53	2	50X25	100
CA.EPL.50.25.220	220	209	50	53	2	50X25	130
CA.EPL.50.25.270	270	259	50	53	2	50X25	162
CA.EPL.50.25.320	320	309	50	53	2	50X25	192
CA.EPL.30.170	170	140	50	30	2	30X30	70
CA.EPL.30.220	220	190	50	30	2	30X30	80
CA.EPL.30.270	270	240	50	30	2	30X30	93
CA.EPL.30.320	320	290	50	30	2	30X30	107
CA.EPL.60.30.170	170	140	50	60	2	60X30	135
CA.EPL.60.30.220	220	190	50	60	2	60X30	167
CA.EPL.60.30.270	270	240	50	60	2	60X30	203
CA.EPL.60.30.320	320	290	50	60	2	60X30	247

10/2012

Plug for Profile channel 5 and 6

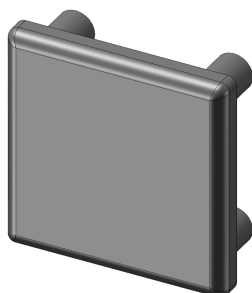
Profilendkappen für Profil Baureihe 5 und 6



ARTICLE ARTIKEL	PROFILE PROFIL	WEIGHT GEWICHT [g]
CA.02.03.001	20X20	1,2
CA.02.03.002	40X20	5,0
CA.02.03.003	30X30	2,6
CA.02.03.004	60X30	5,2
CA.02.03.005	60X20	3,3
CA.02.03.007	120X30	7,0
CA.02.03.009	20X10	1,0
CA.02.03.010	30X12	1,3

Plug for Profile channel X

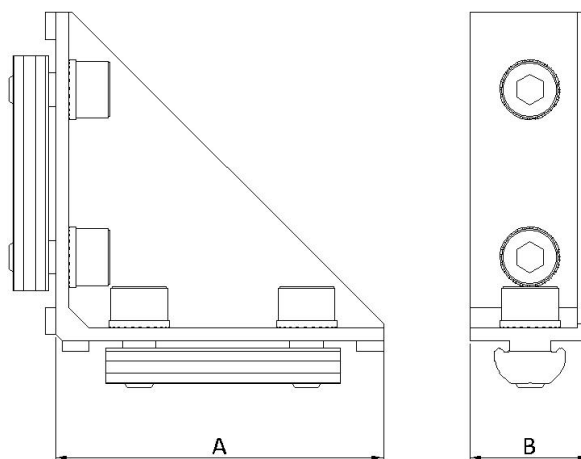
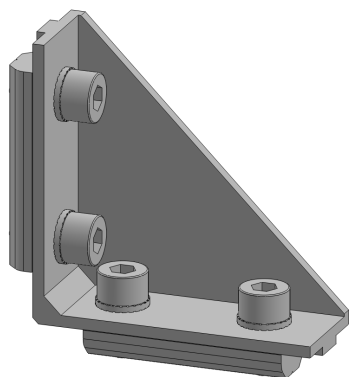
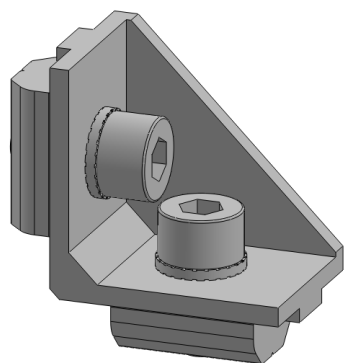
Profilendkappen für Profil Baureihe X



ARTICLE ARTIKEL	KIT	PROFILE PROFIL	WEIGHT GEWICHT [g]
CA.ADK.X.2525	10 PZ	25X25	1,5
CA.ADK.X.5025	10 PZ	50X25	3,0

Angle bracket for Profile channel X

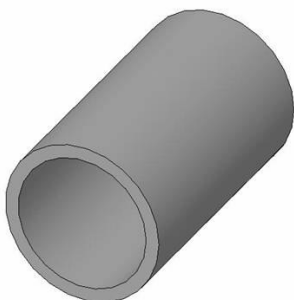
Profilendkappen für Profil Baureihe X



ARTICLE ARTIKEL	A	B	WEIGHT GEWICHT [g]
CA.WIV.X.25	25	18	33
CA.WIV.X.50	49	18	82

10/2012

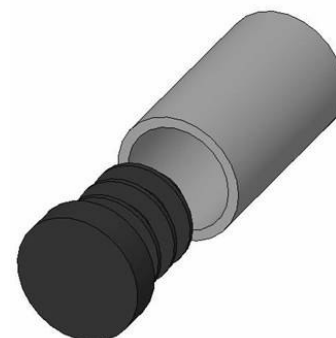
Steel Tube Stahl - Rohr



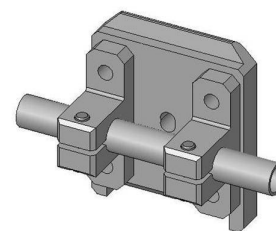
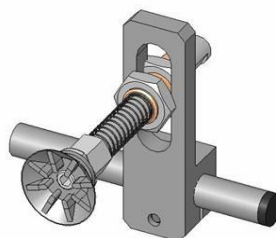
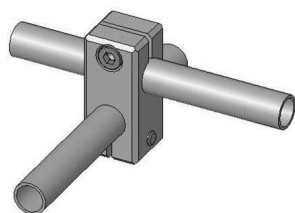
ARTICLE ARTIKEL	DIAMETER DURCHMESSER [mm]	LENGTH LÄNGE [mm]	THICKNESS STÄRKE [mm]	WEIGHT GEWICHT [Kg]
CA.02.02.001	Ø12	1000	1	0.275
CA.02.02.002	Ø16	1000	1	0.376
CA.02.02.003	Ø20	1000	1.5	0.695

Plug for Steel Tube Rohrendkappen

ARTICLE ARTIKEL	D. TUBE D. ROHR [mm]	WEIGHT GEWICHT [g]
CA.02.04.001	Ø12	1.0
CA.02.04.002	Ø16	1.2
CA.02.04.003	Ø20	1.8

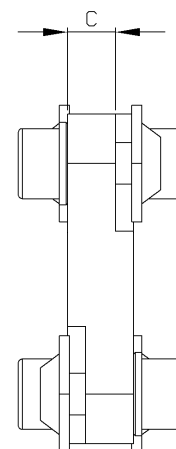
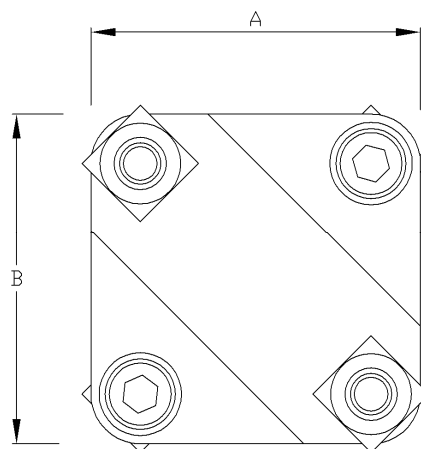
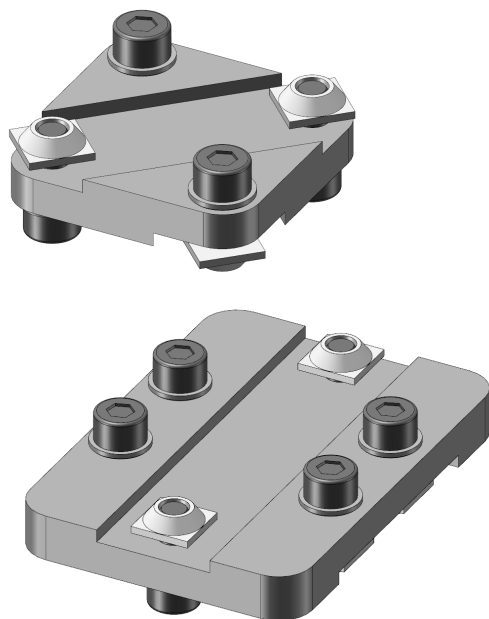


Application Example Anwendungsbeispiel



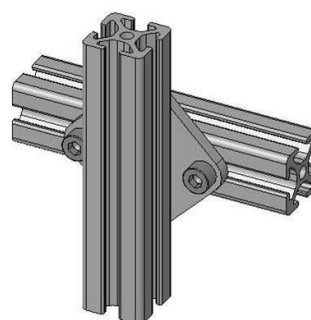
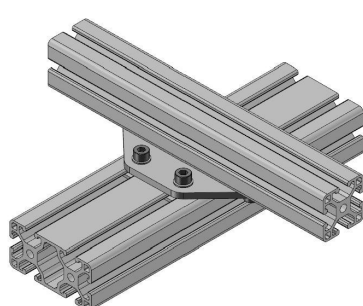
10/2012

Cross Joint Connector for Profile channel 5 and 6 Kreuzplatte für Profil Baureihe 5 und 6



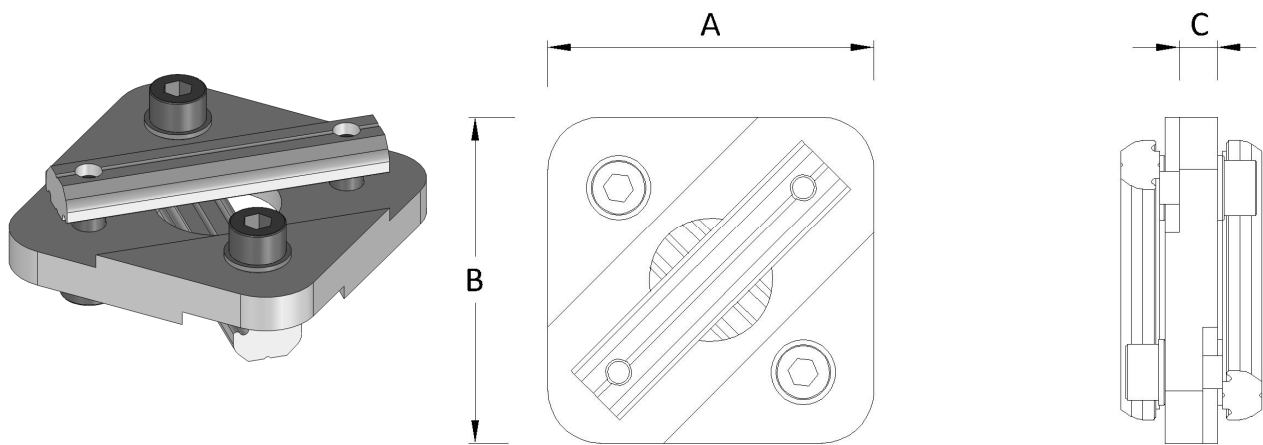
ARTICLE ARTIKEL	A [mm]	B [mm]	C [mm]	LOWER PROFILE UNTERES PROFIL	UPPER PROFILE OBERES PROFIL	WEIGHT GEWICHT [g]
CA.03.01.001	40	40	6	20 Channel 5 20 Baureihe 5	20 Channel 5 20 Baureihe 5	34
CA.03.01.002	50	50	6	30 Channel 6 30 Baureihe 6	20 Channel 5 20 Baureihe 5	65
CA.03.01.003	50	50	6	30 Channel 6 30 Baureihe 6	30 Channel 6 30 Baureihe 6	63
CA.03.01.004	50	70	6	40 Channel 5 40 Baureihe 5	20 Channel 5 20 Baureihe 5	70
CA.03.01.005	70	98	6	60 Channel 6 60 Baureihe 6	30 Channel 6 30 Baureihe 6	148
CA.03.01.006	100	100	6	60 Channel 6 60 Baureihe 6	60 Channel 6 60 Baureihe 6	160
CA.03.01.007	70	98	6	60 Channel 5 60 Baureihe 5	20 Channel 5 20 Baureihe 5	80

Application Example Anwendungsbeispiel



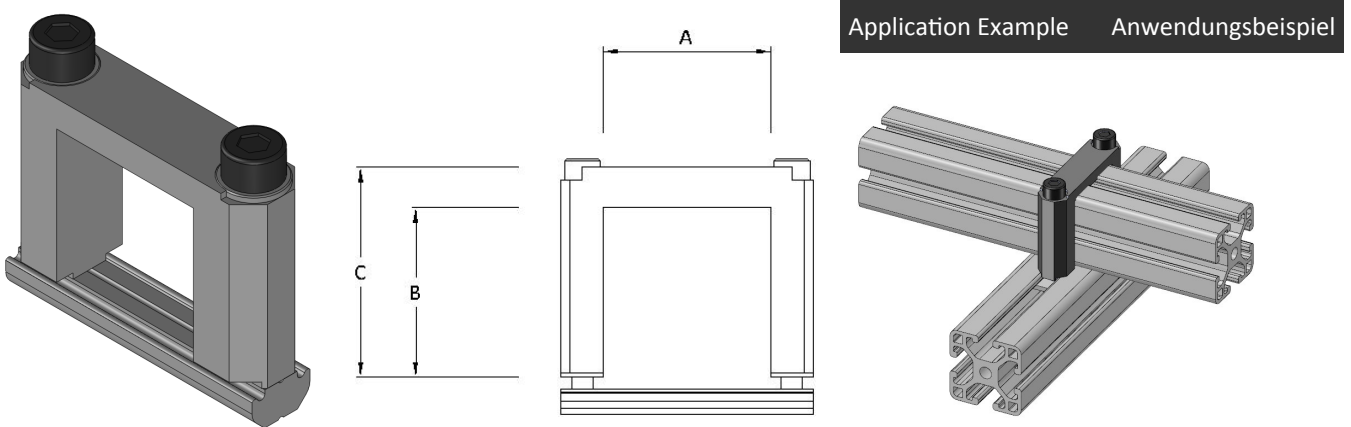
10/2012

Cross Joint Connector for Profile channel X Kreuzplatte für Profil Baureihe X



ARTICLE ARTIKEL	A [mm]	B [mm]	C [mm]	LOWER PROFILE UNTERES PROFIL	UPPER PROFILE OBERES PROFIL	WEIGHT GEWICHT [g]
CA.KPLX.2525	50	50	6	25	25	40
CA.KPLX.5025	70	70	6	50	25	110
CA.KPLX.5050	70	70	6	50	50	120
CA.KPLJU.4040	60	60	6	40	40	530

Cross Mounting Bracket Kreuzverbindung Vierkant

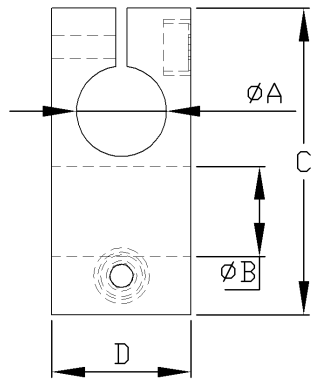
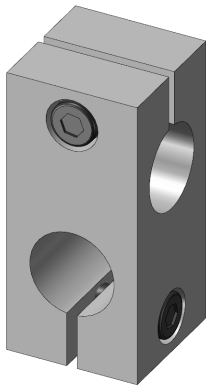


ARTICLE ARTIKEL	A [mm]	B [mm]	C [mm]	LOWER PROFILE UNTERES PROFIL	UPPER PROFILE OBERES PROFIL	WEIGHT GEWICHT [g]
CA.KBVX.2525	25	25	30	25	25	25
CA.KBVX.5025	50	25	30	25	50	35
CA.03.14.20	20	20	25	20	20	25
CA.03.14.30	30	30	35	30	30	40
CA.03.14.40.6	40	40	50	40	40	85
CA.03.14.40.X	40	40	50	40	40	93

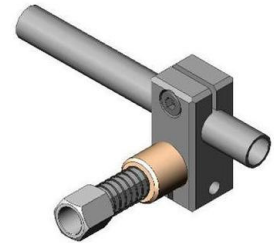
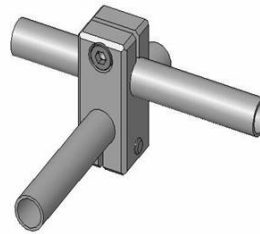
10/2012

Cross Connector

Kreuzplatte



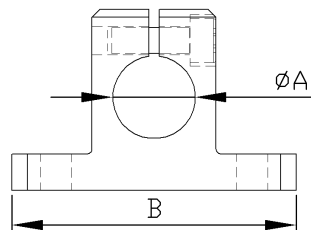
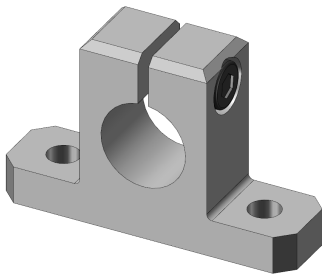
Application Example Anwendungsbeispiel



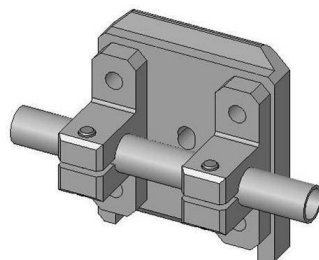
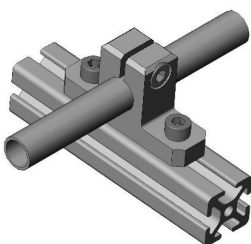
ARTICLE ARTIKEL	A [mm]	B [mm]	C [mm]	D [mm]	WEIGHT GEWICHT [g]
CA.03.03.001	ø16	ø16	45	25	30
CA.03.03.002	ø12	ø16	45	25	35
CA.03.03.003	ø12	ø12	45	20	38
CA.03.03.004	ø16	ø20	55	30	50
CA.03.03.005	ø20	ø20	55	30	45

Omega Connector

Omega-Verbindung



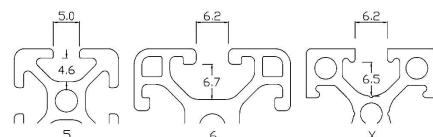
Application Example Anwendungsbeispiel



ARTICLE ARTIKEL	CHANNEL BAUREIHE	A [mm]	B [mm]	WEIGHT GEWICHT [g]
CA.03.07.001	/	ø12	55	30
CA.03.07.002	/	ø16	55	42
CA.03.07.003	/	ø20	70	55
CA.03.07.001.5	5	ø12	55	35
CA.03.07.002.5	5	ø16	55	50
CA.03.07.003.5	5	ø20	70	63
CA.03.07.001.6	6	ø12	55	37
CA.03.07.002.6	6	ø16	55	52
CA.03.07.003.6	6	ø20	70	66
CA.03.07.001.X	X	ø12	55	35
CA.03.07.002.X	X	ø16	55	50
CA.03.07.003.X	X	ø20	70	63

Channel

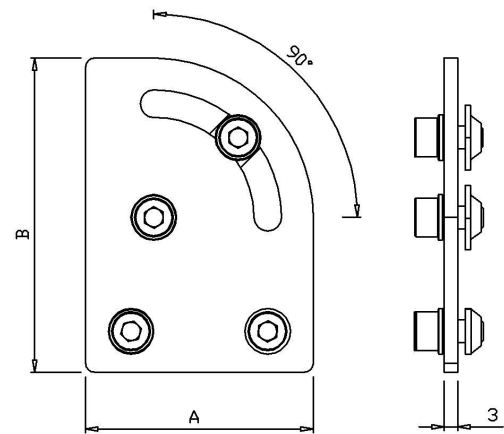
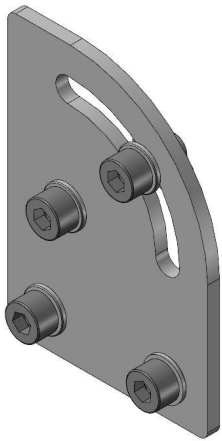
Baureihe



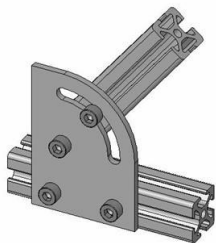
10/2012

0-90° Adjustable Support Joint Connector

0-90° Profilverbinder verstellbar



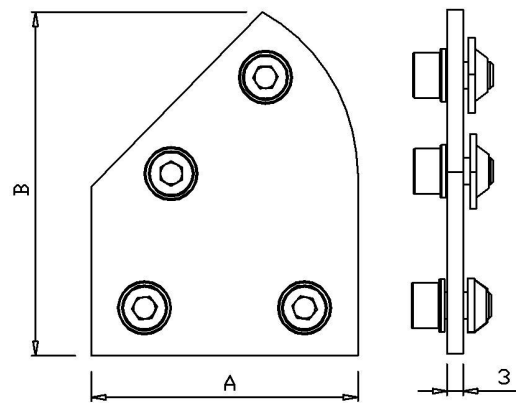
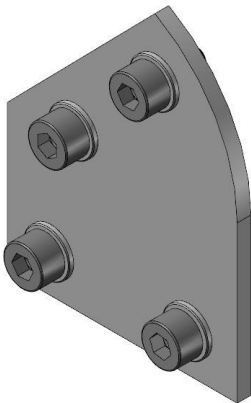
Application Example Anwendungsbeispiel



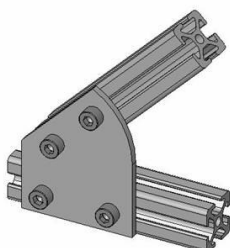
ARTICLE ARTIKEL	A [mm]	B [mm]	PROFILE PROFIL	WEIGHT GEWICHT [g]
CA.03.10.001	50	69	20X20 Channel 5 20X20 Baureihe 5	62
CA.03.10.005	60	84	30X30 Channel 6 30X30 Baureihe 6	72
CA.VBW.X.0.90	50	70	25X25 Channel X 25X25 Baureihe X	68

45° Support Joint Connector

45° Profilverbinder



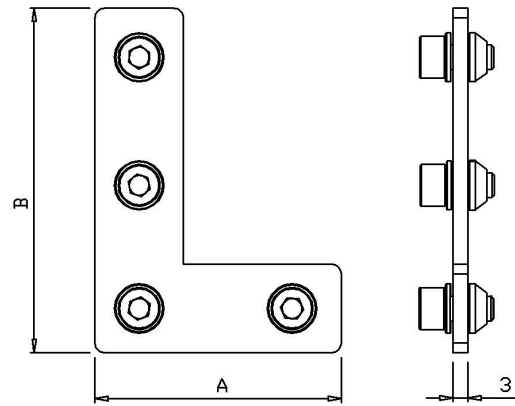
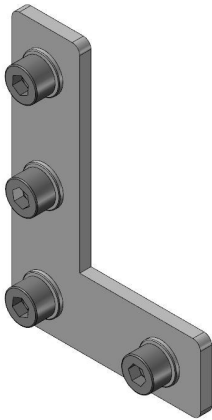
Application Example Anwendungsbeispiel



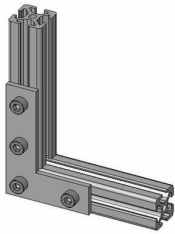
ARTICLE ARTIKEL	A [mm]	B [mm]	PROFILE PROFIL	WEIGHT GEWICHT [g]
CA.03.10.002	50	64	20X20 Channel 5 20X20 Baureihe 5	60
CA.03.10.006	60	80	30X30 Channel 6 30X30 Baureihe 6	74

10/2012

L-Style support joint connector Profilverbinder Winkel-Form

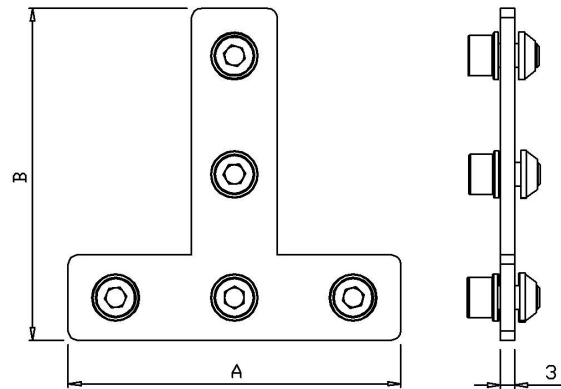
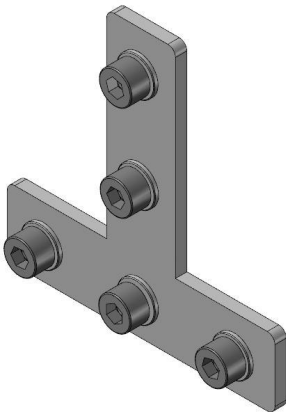


Application Example Anwendungsbeispiel

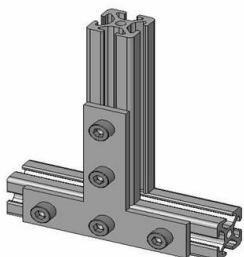


ARTICLE ARTIKEL	A [mm]	B [mm]	PROFILE PROFIL	WEIGHT GEWICHT [g]
CA.03.10.003	45	70	20X20 Channel 5 20X20 Baureihe 5	42
CA.03.10.007	60	90	30X30 Channel 6 30X30 Baureihe 6	53
CA.VBL.50.75	50	75	25X25 Channel X 25X25 Baureihe X	48

T-style support joint connector Profilverbinder T-Form



Application Example Anwendungsbeispiel

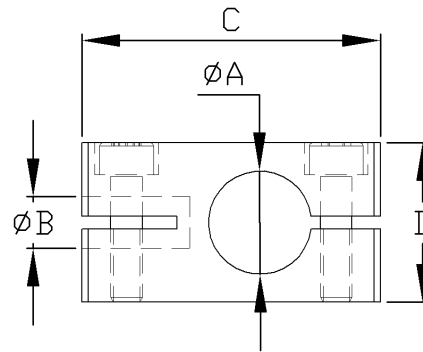
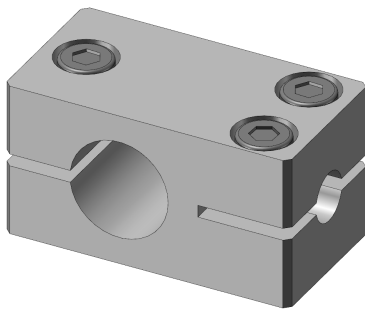


ARTICLE ARTIKEL	A [mm]	B [mm]	PROFILE PROFIL	WEIGHT GEWICHT [g]
CA.03.10.004	70	70	20X20 Channel 5 20X20 Baureihe 5	50
CA.03.10.008	90	90	30X30 Channel 6 30X30 Baureihe 6	64
CA.VBT.X.50.75	75	75	25X25 Channel X 25X25 Baureihe X	58

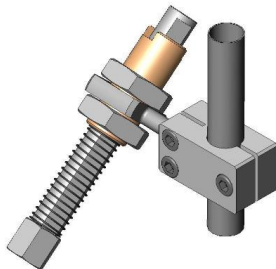
10/2012

Toggle loop cross connection

Winkelöse Kreuzverbindung



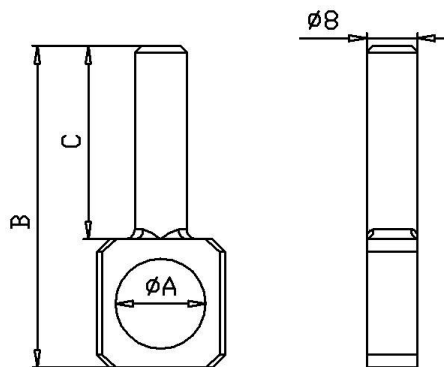
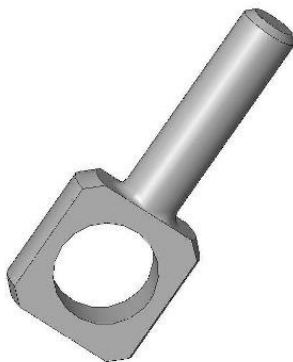
Application Example Anwendungsbeispiel



ARTICLE ARTIKEL	A [mm]	B [mm]	C [mm]	D [mm]	WEIGHT GEWICHT [g]
CA.03.11.001	Ø12	Ø8	43	20	35
CA.03.11.002	Ø16	Ø8	47	25	40
CA.03.11.003	Ø20	Ø8	54	25	43

Toggle loop

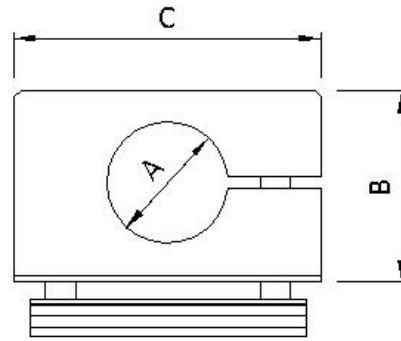
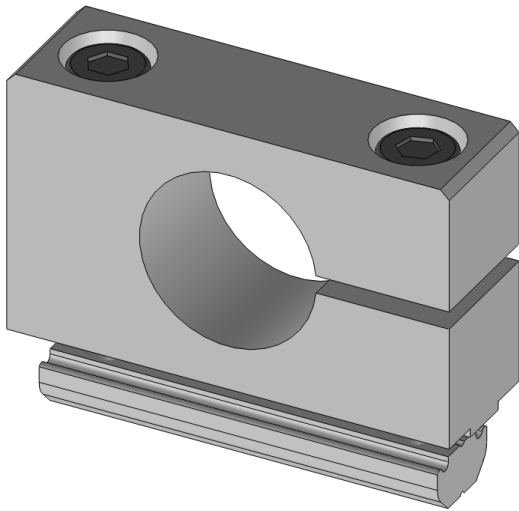
Winkelöse



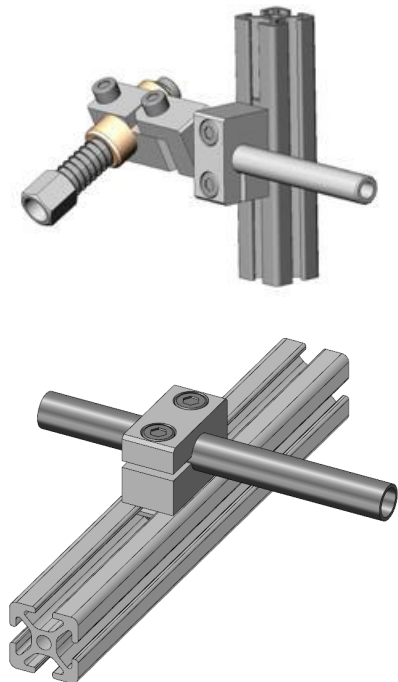
ARTICLE ARTIKEL	A [mm]	B [mm]	C [mm]	WEIGHT GEWICHT [g]
CA.05.07.001	Ø10	45	30	30
CA.05.07.002	Ø14	50	30	30
CA.05.07.003	Ø20	55	30	40

10/2012

Cross Joint Connector Tube Winkelverbindung Profil-Rohr



Application Example Anwendungsbeispiel

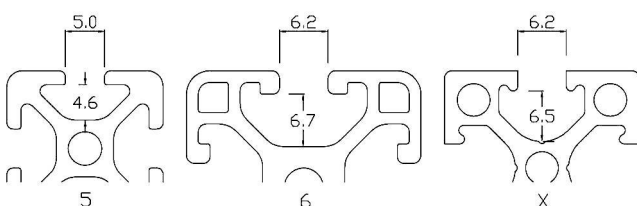


Channel

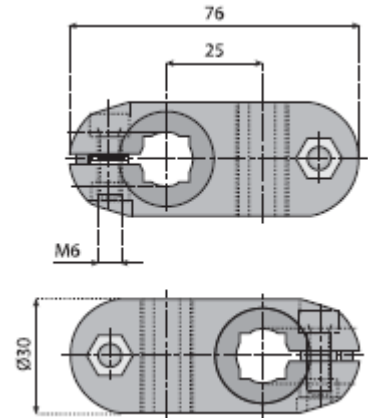
Baureihe

ARTICLE ARTICOLO	PROFILE PROFILO	A [mm]	B [mm]	C [mm]	WEIGHT PESO [g]
CA.03.12.001.5	CHANNEL 5 CAVA 5	∅10	20	30	20
CA.03.12.002.5	CHANNEL 5 CAVA 5	∅12	25	35	30
CA.03.12.003.5	CHANNEL 5 CAVA 5	∅16	25	40	32
CA.03.12.004.5	CHANNEL 5 CAVA 5	∅20	35	50	66
CA.03.12.005.5	CHANNEL 5 CAVA 5	∅14	20	34	22
CA.03.12.001.6	CHANNEL 6 CAVA 6	∅10	20	30	24
CA.03.12.002.6	CHANNEL 6 CAVA 6	∅12	25	35	34
CA.03.12.003.6	CHANNEL 6 CAVA 6	∅16	25	40	36
CA.03.12.004.6	CHANNEL 6 CAVA 6	∅20	35	50	62
CA.03.12.005.6	CHANNEL 6 CAVA 6	∅14	20	34	23
CA.KVB.L10	CHANNEL X CAVA X	∅10	16	25	22
CA.KVB.X14	CHANNEL X CAVA X	∅14	19	34	28
CA.KVB.X20	CHANNEL X CAVA X	∅20	26	40	68

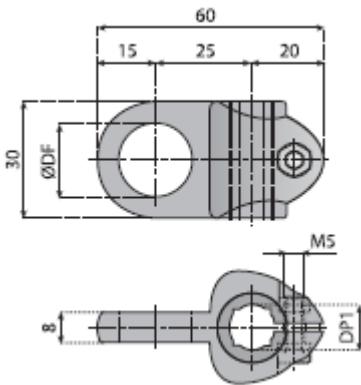
10/2012



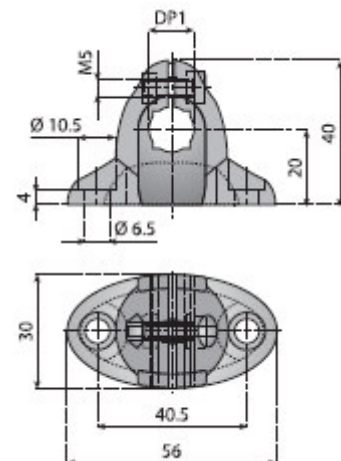
Polymer Plastic Cross Connector for Square Tube Kunststoff Kreuzklemmstück für Vierkanrohr



ARTICLE ARTIKEL	DESCRIPTION BESCREIBUNG
CA.03.15.1212	Polymer Plastic Cross Connector for Square Tube d.12-12 Kunststoff Kreuzklemmstück für Vierkanrohr d.12-12



ARTICLE ARTIKEL	DESCRIPTION BESCREIBUNG	DP1 [mm]	DF [mm]
CA.03.15.1210	Corner Support d.12-10 Kunststoff Saugerhalter für Vierkanrohr d.12-10	12	10
CA.03.15.1214	Corner Support d.12-14 Kunststoff Saugerhalter für Vierkanrohr d.12-14	12	14

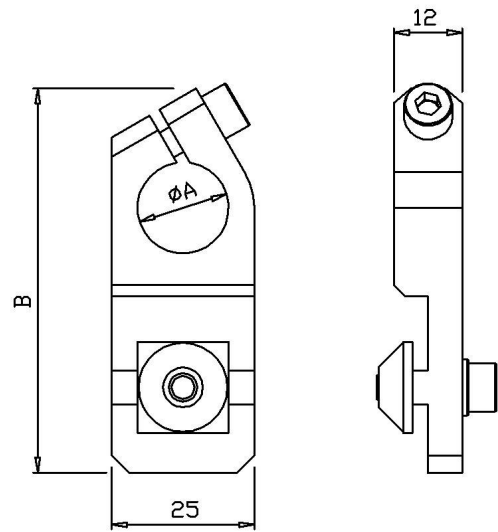
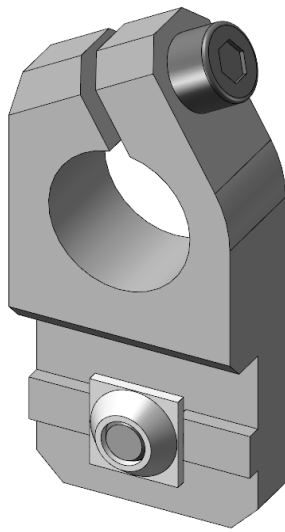


ARTICLE ARTIKEL	DESCRIPTION BESCREIBUNG	DP1 [mm]
CA.03.15.12	Polymer Plastic Omega Connector for Square Tube d.12 Kunststoff Klemmstück für Vierkanrohr d.12	12

10/2012

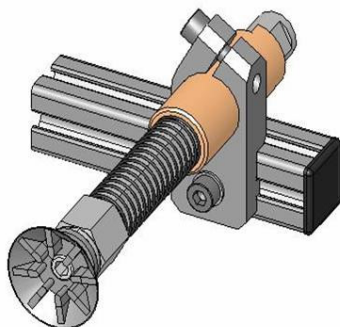
Angle Clamp

Winkelklemmstück



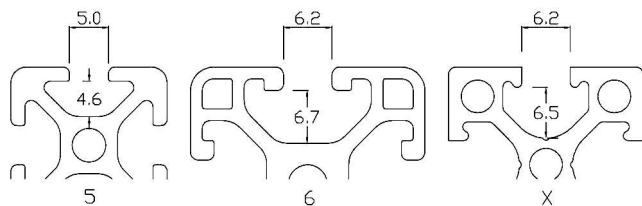
ARTICLE ARTIKEL	A [mm]	B [mm]	C [mm]	T-NUTS NUTENSTEIN	WEIGHT GEWICHT [g]
CA.04.01.001	$\phi 16$	57.5	25	CHANNEL 5 BAUREIHE 5	24
CA.04.01.002	$\phi 20$	57.5	25	CHANNEL 5 BAUREIHE 5	28
CA.04.01.003	$\phi 16$	67.5	CHANNEL 6 BAUREIHE 6	30	
CA.04.01.004	$\phi 20$	67.5	25	CHANNEL 6 BAUREIHE 6	20
CA.WST.10	$\phi 10$	49.5	15	CHANNEL X BAUREIHE X	25
CA.WST.14	$\phi 14$	56.5	20	CHANNEL X BAUREIHE X	25
CA.WST.20	$\phi 20$	67.5	25	CHANNEL X BAUREIHE X	30

Application Example Anwendungsbeispiel



Channel

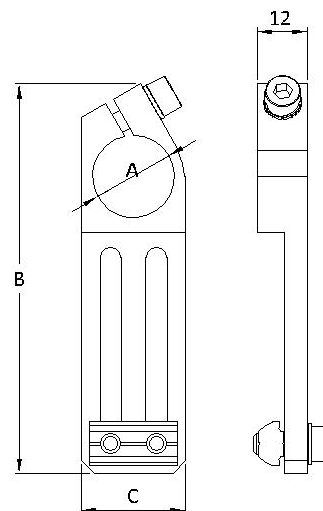
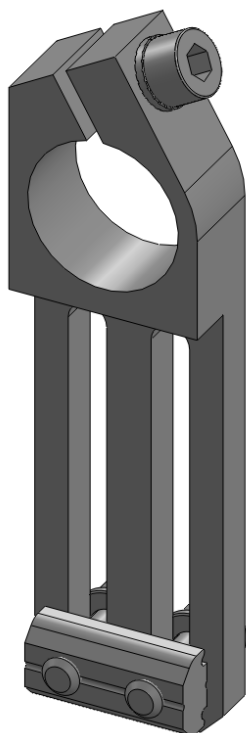
Baureihe



10/2012

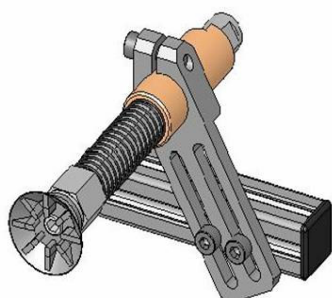
Long Angle Clamp

Winkelklemmstück lang



ARTICLE ARTIKEL	T-NUTS NUTENSTEIN	A [mm]	B [mm]	C [mm]	WEIGH GEWICHT [g]
CA.04.02.001	/	Ø16	96	25	22
CA.04.02.001.5	CHANNEL 5 BAUREIHE 5	Ø16	96	25	26
CA.04.02.001.6	CHANNEL 6 BAUREIHE 6	Ø16	96	25	30
CA.04.02.001.X	CHANNEL X BAUREIHE X	Ø16	96	25	30
CA.04.02.002	/	Ø20	96	25	21
CA.04.02.002.5	CHANNEL 5 BAUREIHE 5	Ø20	96	25	25
CA.04.02.002.6	CHANNEL 6 BAUREIHE 6	Ø20	96	25	29
CA.04.02.002.X	CHANNEL X BAUREIHE X	Ø20	96	25	29
CA.04.02.003	/	Ø14	96	25	22
CA.04.02.003.5	CHANNEL 5 BAUREIHE 5	Ø14	96	25	26
CA.04.02.003.6	CHANNEL 6 BAUREIHE 6	Ø14	96	25	30
CA.04.02.003.6	CHANNEL X BAUREIHE X	Ø14	96	25	30
CA.04.02.004	/	Ø10	96	20	21
CA.04.02.004.5	CHANNEL 5 BAUREIHE 5	Ø10	96	20	25
CA.04.02.004.6	CHANNEL 6 BAUREIHE 6	Ø10	96	20	29
CA.04.02.004.X	CHANNEL X BAUREIHE X	Ø10	96	20	29

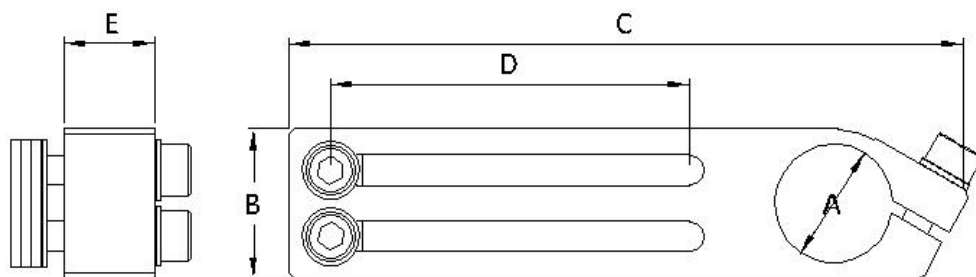
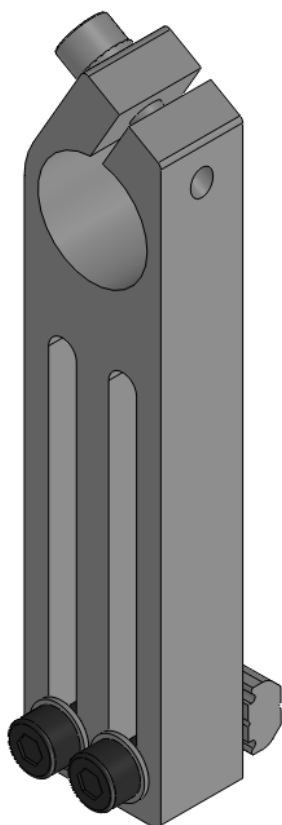
Application Example Anwendungsbeispiel



10/2012

Angle clamp extremely stable

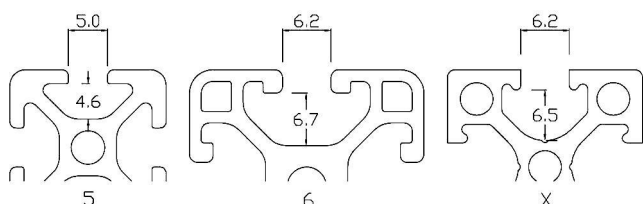
Winkelklemmstück Extrem Stabile



ARTICLE ARTIKEL	A [mm]	B [mm]	C [mm]	D [mm]	E [mm]	T-NUTS NUTENSTEIN	WEIGHT GEWICHT [g]
CA.WSL.1040.VU.X	ø10	20	81	40	8	CHANNEL X BAUREIHE X	27
CA.WSL.1040.VU.5	ø10	20	81	40	8	CHANNEL 5 BAUREIHE 5	27
CA.WSL.1040.VU.6	ø10	20	81	40	8	CHANNEL 6 BAUREIHE 6	27
CA.WSL.1450.VU.X	ø14	20	101	50	12	CHANNEL X BAUREIHE X	48
CA.WSL.1450.VU.5	ø14	20	101	50	12	CHANNEL 5 BAUREIHE 5	48
CA.WSL.1450.VU.6	ø14	20	101	50	12	CHANNEL 6 BAUREIHE 6	48
CA.WSL.2060.VU.X	ø20	25	116	60	15	CHANNEL X BAUREIHE X	78
CA.WSL.2060.VU.5	ø20	25	116	60	15	CHANNEL 5 BAUREIHE 5	78
CA.WSL.2060.VU.6	ø20	25	116	60	15	CHANNEL 6 BAUREIHE 6	78

Channel

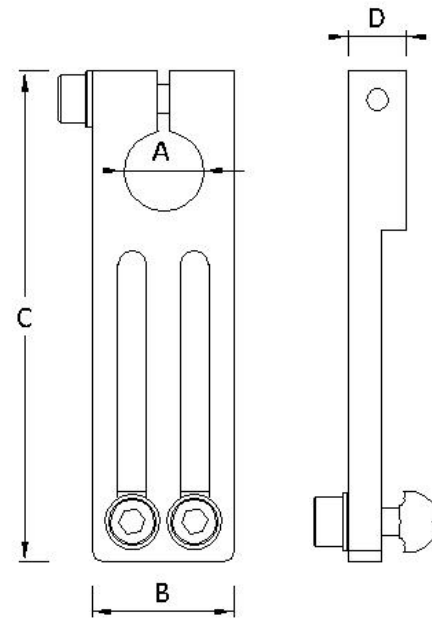
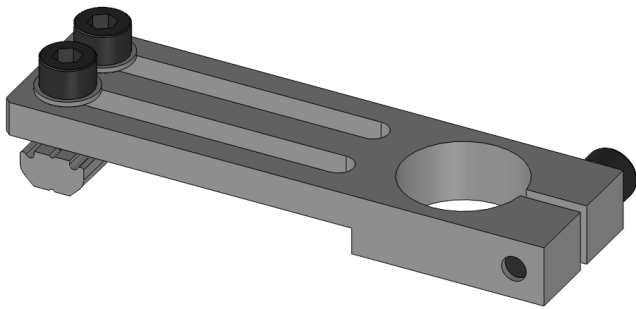
Baureihe



10/2012

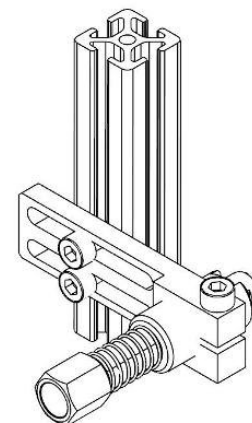
Universal Long Angle Clamp

Winkelklemmstück lang



ARTICLE ARTIKEL	T-NUTS NUTENSTEIN	A [mm]	B [mm]	C [mm]	D [mm]	WEIGHT GEWICHT [g]
CA.04.02.10	/	∅10	20	75	10	18
CA.04.02.10.5	CHANNEL 5 BAUREIHE 5	∅10	20	75	10	24
CA.04.02.10.6	CHANNEL 6 BAUREIHE 6	∅10	20	75	10	26
CA.04.02.10.X	CHANNEL X BAUREIHE X	∅10	20	75	10	26
CA.04.02.12	/	∅12	20	75	10	14
CA.04.02.12.5	CHANNEL 5 BAUREIHE 5	∅12	20	75	10	20
CA.04.02.12.6	CHANNEL 6 BAUREIHE 6	∅12	20	75	10	22
CA.04.02.12.X	CHANNEL X BAUREIHE X	∅12	20	75	10	22
CA.04.02.14	/	∅14	25	86	10	39
CA.04.02.14.5	CHANNEL 5 BAUREIHE 5	∅14	25	86	10	41
CA.04.02.14.6	CHANNEL 6 BAUREIHE 6	∅14	25	86	10	43
CA.04.02.14.X	CHANNEL X BAUREIHE X	∅14	25	86	10	43
CA.04.02.16	/	∅16	25	86	10	26
CA.04.02.16.5	CHANNEL 5 BAUREIHE 5	∅16	25	86	10	28
CA.04.02.16.6	CHANNEL 6 BAUREIHE 6	∅16	25	86	10	32
CA.04.02.16.X	CHANNEL X BAUREIHE X	∅16	25	86	10	32
CA.04.02.20	/	∅20	25	90	10	24
CA.04.02.20.5	CHANNEL 5 BAUREIHE 5	∅20	25	90	10	26
CA.04.02.20.6	CHANNEL 6 BAUREIHE 6	∅20	25	90	10	28
CA.04.02.20.X	CHANNEL X BAUREIHE X	∅20	25	90	10	28
CA.04.02.30	/	∅30	50	151	15	140
CA.04.02.30.6	CHANNEL 6 BAUREIHE 6	∅30	50	151	15	144
CA.04.02.30.X	CHANNEL X BAUREIHE X	∅30	50	151	15	144

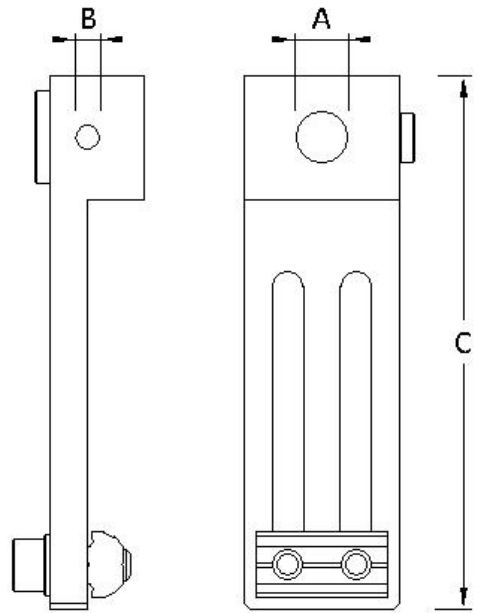
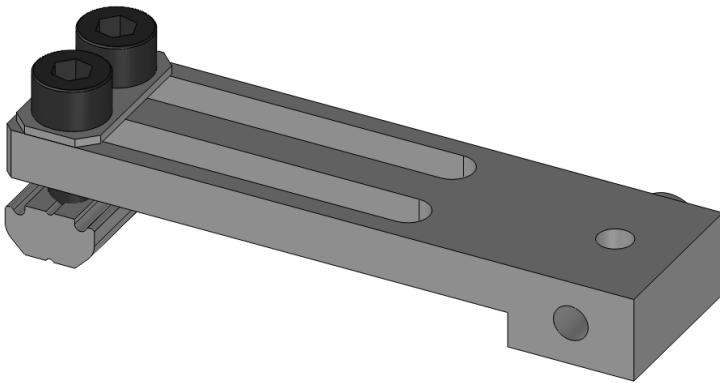
Application Example Anwendungsbeispiel



10/2012

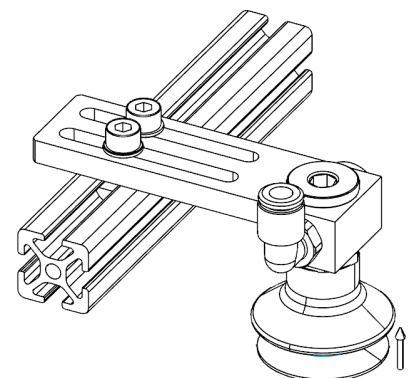
Long Mounting Bracket for Vacuum Cup

Winkelklemmstück lang für Vakuumsauger



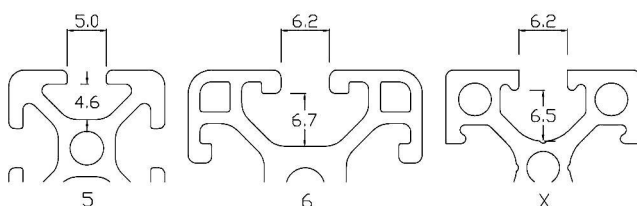
ARTICLE ARTIKEL	A	B	C [mm]	T-NUTS NUTENSTEIN	WEIGHT GEWICHT [g]
CA.WLS.14.18.5	1/4"	1/8"	86	CHANNEL 5 BAUREIHE 5	28
CA.WLS.14.18.6	1/4"	1/8"	86	CHANNEL 6 BAUREIHE 6	32
CA.WLS.14.18.X	1/4"	1/8"	86	CHANNEL X BAUREIHE X	32
CA.WLS.18.M5.5	1/8"	M5	86	CHANNEL 5 BAUREIHE 5	28
CA.WLS.18.M5.6	1/8"	M5	86	CHANNEL 6 BAUREIHE 6	32
CA.WLS.18.M5.X	1/8"	M5	86	CHANNEL X BAUREIHE X	32
CA.WLS.M5.M5.5	M5	M5	75	CHANNEL 5 BAUREIHE 5	25
CA.WLS.M5.M5.6	M5	M5	75	CHANNEL 6 BAUREIHE 6	29
CA.WLS.M5.M5.X	M5	M5	75	CHANNEL X BAUREIHE X	29
CA.WLS.18.18.5	1/8"	1/8"	86	CHANNEL 5 BAUREIHE 5	28
CA.WLS.18.18.6	1/8"	1/8"	86	CHANNEL 6 BAUREIHE 6	28
CA.WLS.18.18.X	1/8"	1/8"	86	CHANNEL X BAUREIHE X	28

Application Example Anwendungsbeispiel



Channel

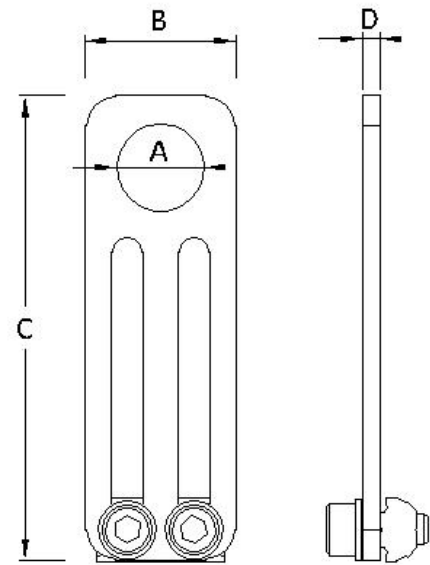
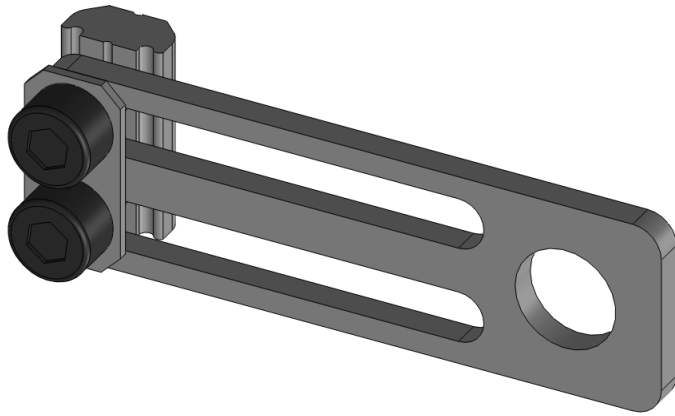
Baureihe



10/2012

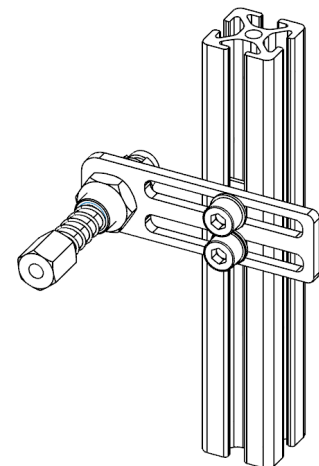
Mounting Bracket

Befestigungsplatte



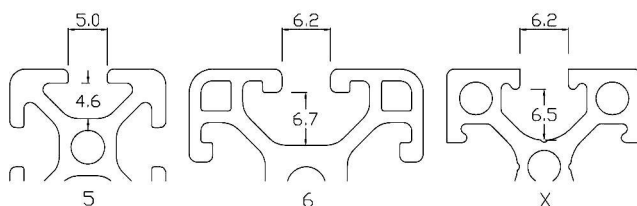
ARTICLE ARTIKEL	A [mm]	B [mm]	C [mm]	D [mm]	T-NUTS NUTENSTEIN	WEIGHT GEWICHT [g]
CA.04.20.10.5	∅10	20	66	3	CHANNEL 5 BAUREIHE 5	17
CA.04.20.10.6	∅10	20	66	3	CHANNEL 6 BAUREIHE 6	20
CA.04.20.10.X	∅10	20	66	3	CHANNEL X BAUREIHE X	20
CA.04.20.14.5	∅14	25	77	3	CHANNEL 5 BAUREIHE 5	24
CA.04.20.14.6	∅14	25	77	3	CHANNEL 6 BAUREIHE 6	28
CA.04.20.14.X	∅14	25	77	3	CHANNEL X BAUREIHE X	28
CA.04.20.20.5	∅20	30	93	3	CHANNEL 5 BAUREIHE 5	38
CA.04.20.20.6	∅20	30	93	3	CHANNEL 6 BAUREIHE 6	42
CA.04.20.20.X	∅20	30	93	3	CHANNEL X BAUREIHE X	42

Application Example Anwendungsbeispiel



Channel

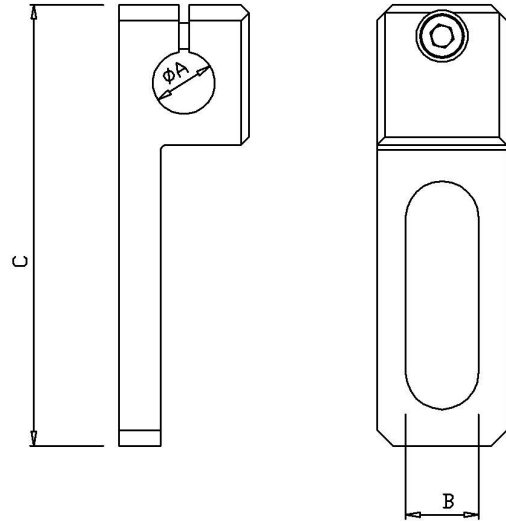
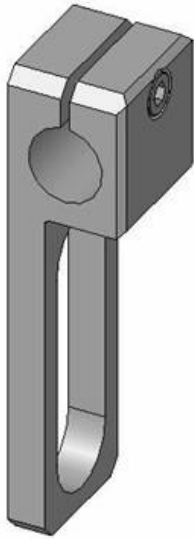
Baureihe



10/2012

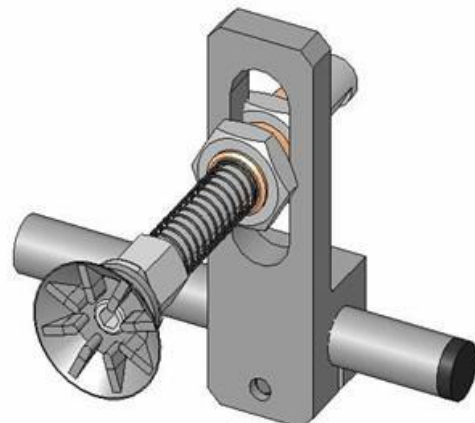
Tube - Suction Cup Support Connector

Verbindung Rohr-Sauggreifer



ARTICLE ARTIKEL	A [mm]	B [mm]	C [mm]	WEIGHT GEWICHT [g]
CA.04.08.001	Ø12	14	85	53
CA.04.08.002	Ø16	20	100	62
CA.04.08.003	Ø16	14	100	68

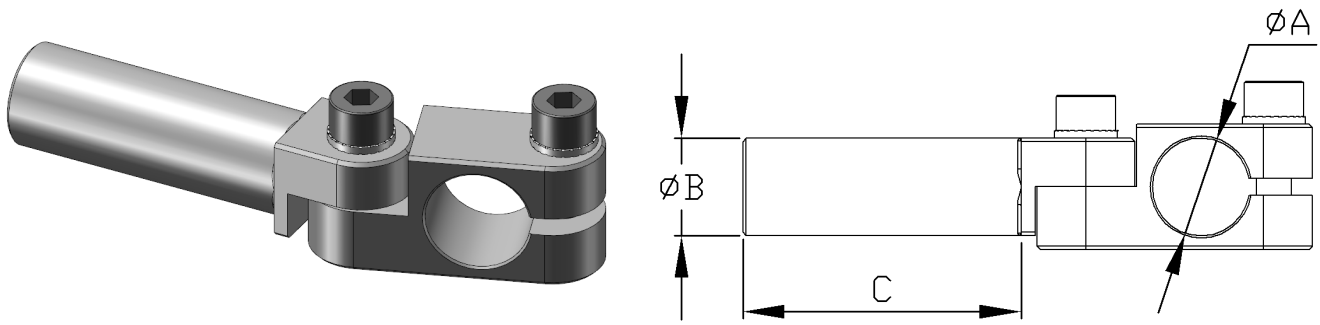
Application Example Anwendungsbeispiel



10/2012

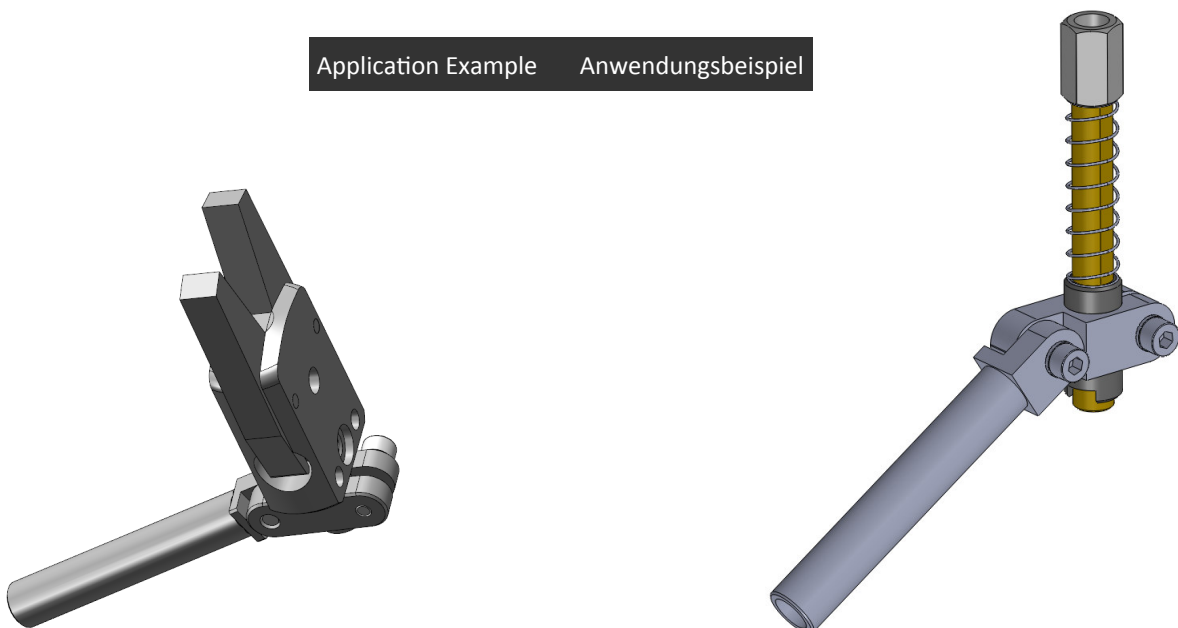
Elbow Arm

Gelenkarm



ARTICLE ARTIKEL	A [mm]	B [mm]	C [mm]	WEIGHT GEWICHT [g]
CA.GLA.1010	$\varnothing 10$	$\varnothing 10$	60	20
CA.GLA.1212	$\varnothing 12$	$\varnothing 12$	60	22
CA.GLA.1414	$\varnothing 14$	$\varnothing 14$	80	42
CA.GLA.1414.120	$\varnothing 14$	$\varnothing 14$	120	45
CA.GLA.1616	$\varnothing 16$	$\varnothing 16$	80	50
CA.GLA.2020	$\varnothing 20$	$\varnothing 20$	100	90
CA.GLA.2020.50	$\varnothing 20$	$\varnothing 20$	50	75
CA.GLA.2020.150	$\varnothing 20$	$\varnothing 20$	150	105
CA.GLA.2030	$\varnothing 20$	$\varnothing 30$	100	210
CA.GLA.3030	$\varnothing 30$	$\varnothing 30$	100	250

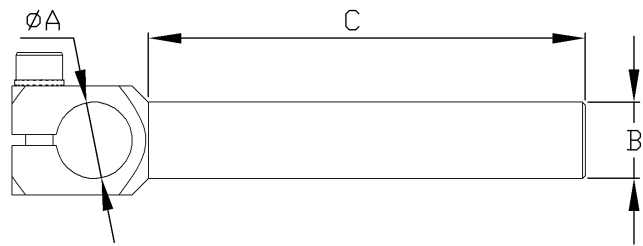
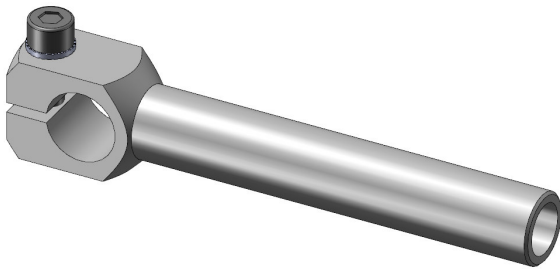
Application Example Anwendungsbeispiel



10/2012

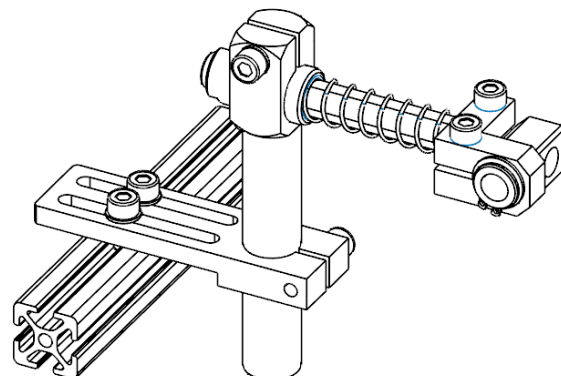
Clamp Leg

Winkelarm mit Klemm-



ARTICLE ARTIKEL	A [mm]	B [mm]	C [mm]	WEIGHT GEWICHT [g]
CA.WKA.10.10.50	ø10	ø10	50	12
CA.WKA.10.10.90	ø10	ø10	90	20
CA.WKA.14.14.80	ø14	ø14	80	30
CA.WKA.14.14.120	ø14	ø14	120	40
CA.WKA.16.16.80	ø16	ø16	80	35
CA.WKA.16.16.120	ø16	ø16	120	45
CA.WKA.20.20.50	ø20	ø20	50	55
CA.WKA.20.20.80	ø20	ø20	80	60
CA.WKA.20.20.100	ø20	ø20	100	85
CA.WKA.20.20.150	ø20	ø20	150	105

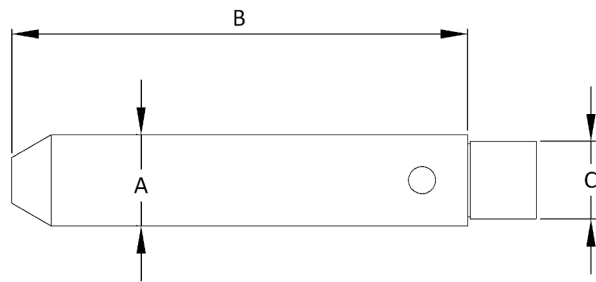
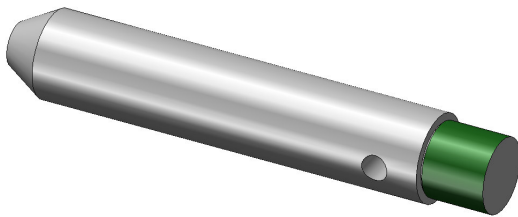
Application Example Anwendungsbeispiel



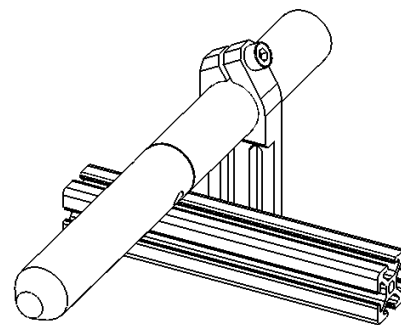
10/2012

Centering Pin

Zentrierbolzen



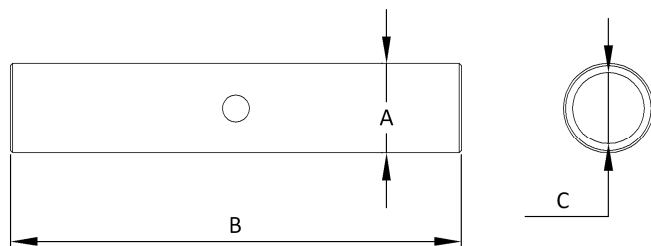
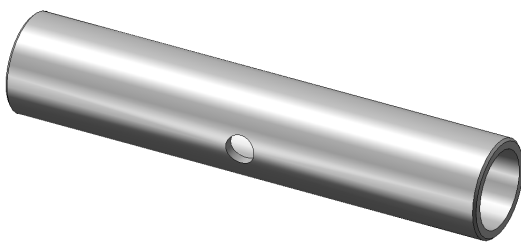
Application Example Anwendungsbeispiel



ARTICLE ARTIKEL	A [mm]	B [mm]	C [mm]	WEIGHT GEWICHT [g]
CA.ZTB.1060	∅10	60	M8X1	7
CA.ZTB.1480	∅14	80	M12X1	18
CA.ZTB.20100	∅20	100	M17X1	37

Extension Tube

Verlängerungsrohr

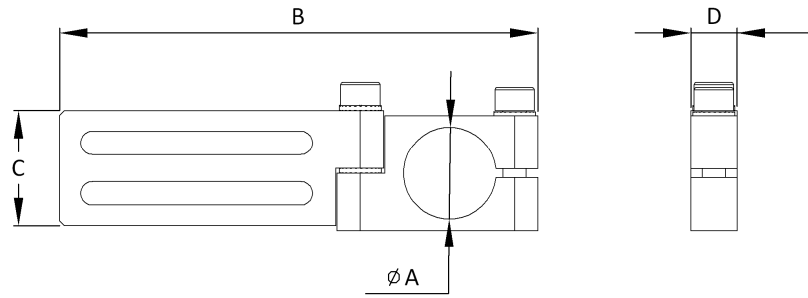
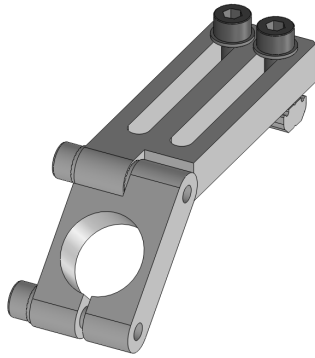


ARTICLE ARTIKEL	A [mm]	B [mm]	C [mm]	WEIGHT GEWICHT [g]
CA.VLR.10.60	∅10	60	M8X1	8
CA.VLR.14.80	∅14	80	M12X1	15
CA.VLR.20.100	∅20	100	M17X1	29

10/2012

Swivel Head Long Angle Clamp

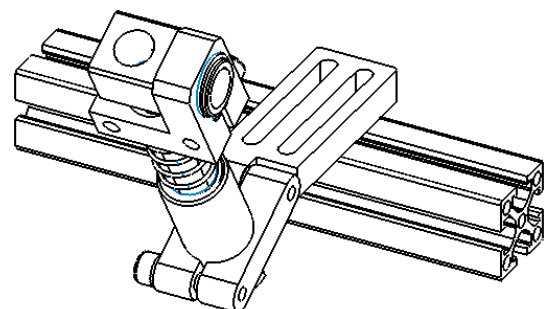
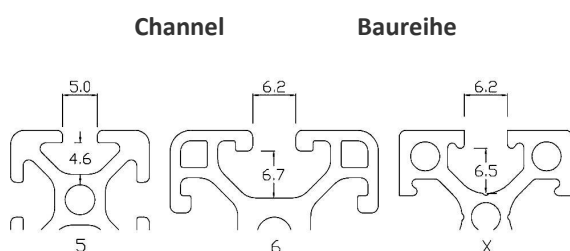
Winkelklemmstück mit Gelenk



ARTICLE ARTIKEL	A [mm]	B [mm]	C [mm]	D [mm]	T-NUTS NUTENSTEIN	WEIGHT GEWICHT [g]
CA.WSL.GA.10.5	$\phi 10$	85	20	10	CHANNEL 5 BAUREIHE 5	35
CA.WSL.GA.10.6	$\phi 10$	85	20	10	CHANNEL 6 BAUREIHE 6	40
CA.WSL.GA.10.X	$\phi 10$	85	20	10	CHANNEL X BAUREIHE X	40
CA.WSL.GA.14.5	$\phi 14$	88	25	10	CHANNEL 5 BAUREIHE 5	50
CA.WSL.GA.14.6	$\phi 14$	88	25	10	CHANNEL 6 BAUREIHE 6	54
CA.WSL.GA.14.X	$\phi 14$	88	25	10	CHANNEL X BAUREIHE X	54
CA.WSL.GA.16.5	$\phi 16$	103	25	10	CHANNEL 5 BAUREIHE 5	60
CA.WSL.GA.16.6	$\phi 16$	103	25	10	CHANNEL 6 BAUREIHE 6	64
CA.WSL.GA.16.X	$\phi 16$	103	25	10	CHANNEL X BAUREIHE X	64
CA.WSL.GA.20.6	$\phi 20$	103	25	10	CHANNEL 6 BAUREIHE 6	120
CA.WSL.GA.20.X	$\phi 20$	103	25	10	CHANNEL X BAUREIHE X	120
CA.WSL.GA.30.6	$\phi 30$	164	50	15	CHANNEL 6 BAUREIHE 6	180
CA.WSL.GA.30.X	$\phi 30$	164	50	15	CHANNEL X BAUREIHE X	180

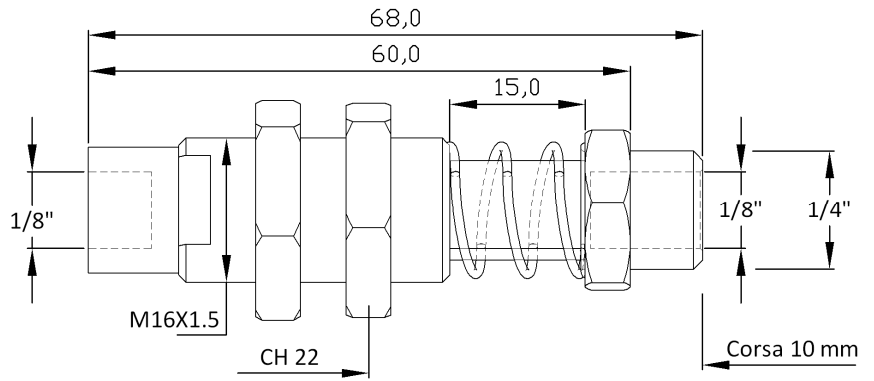
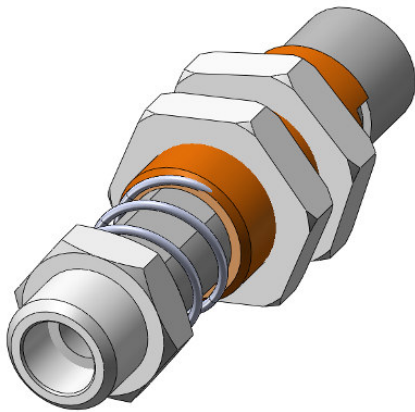
Application Example
Anwendungsbeispiel

10/2012



Suspension not Rotated Threaded Shaft

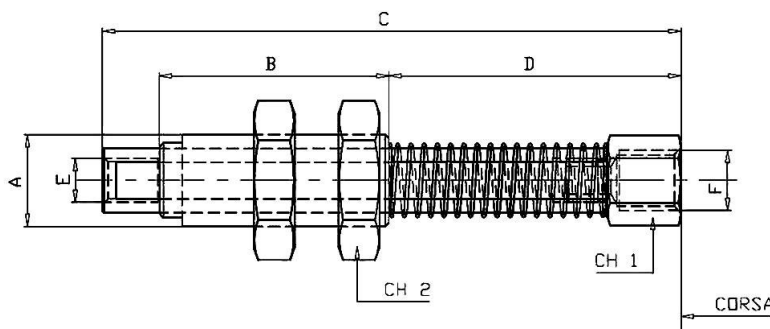
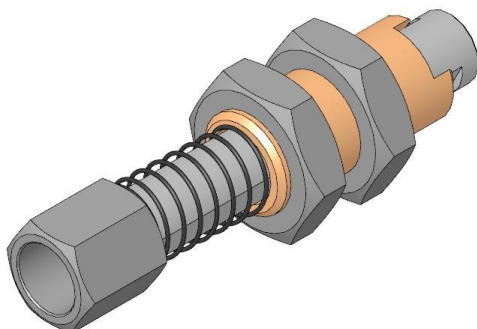
Greifarm gefedert, verdrehsichert, Gewindefestigung



CA.05.01.007 M16X1.5 stroke/Hub 10

Suspension not Rotated Threaded Shaft

Greifarm gefedert, verdrehsichert, Gewindebefestigung



ARTICLE ARTIKEL	A	B [mm]	C [mm]	D [mm]	E	F	CH1	CH2	STROKE HUB [mm]	WEIGHT GEWICHT [g]
CA.05.01.001	M14x1.5	30	94	61	M5	1/8"	13	19	38	50
CA.05.01.002	M20x1.5	50	126	73	1/8"	1/4"	17	27	48	142
CA.05.01.003	M14x1.5	30	70	37	M5	1/8"	13	19	17	41
CA.05.01.004	M20x1.5	50	101	47	1/8"	1/4"	17	27	25	126
CA.05.01.005	M10x1.25	26	71	42	M5	M5	13	14	20	35
CA.05.01.006	M10x1.25	26	61	32	M5	M5	13	14	10	30
CA.05.01.008	M12x1.25	26	71	42	M5	1/8"	10	17	10	35
CA.05.01.009	M12x1.25	26	61	32	M5	1/8"	10	17	20	40
CA.05.01.50	M14x1.5	30	120	70	M5	1/8"	13	19	50	65
CA.05.01.75	M14x 1.5	30	150	100	M5	1/8"	13	19	75	90
CA.05.01.100	M14x1.5	30	190	140	M5	1/8"	13	19	100	130

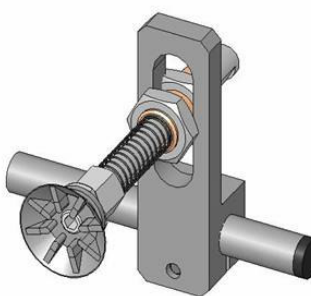
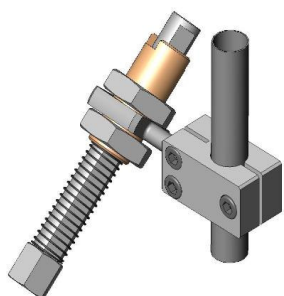
Schedule/ Einzelteile:

Spring/Feder
Sliding Parts/gleitenden Teile
Terminal Part/Anschluss-Teil

Steel/Stahl
Chrome-plated Brass/Messing verchromt
Anodized Aluminium/ Aluminium eloxiert

Application Example

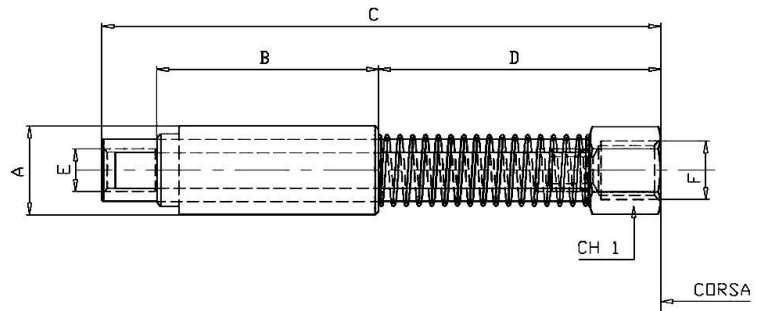
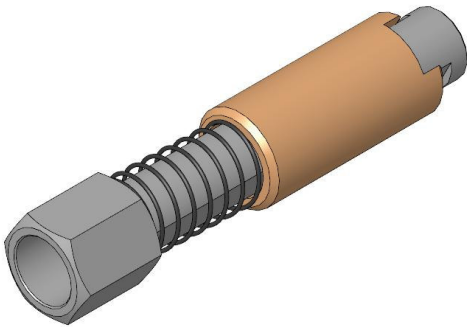
Anwendungsbeispiel



10/2012

Suspension not Rotated Clambe Shaft

Greifarm gefedert, verdrehsichert, Klemmbefestigung



ARTICLE ARTIKEL	A [mm]	B [mm]	C [mm]	D [mm]	E	F	CH1	STROKE HUB [mm]	WEIGHT GEWICHT [g]
CA.05.02.001	∅16	30	94	61	M5	1/8"	13	38	58
CA.05.02.002	∅20	50	126	73	1/8"	1/4"	17	48	145
CA.05.02.003	∅16	30	70	37	M5	1/8"	13	17	53
CA.05.02.004	∅20	50	101	47	1/8"	1/4"	17	25	128
CA.05.02.005	∅12	26	71	42	M5	M5	13	20	35
CA.05.02.006	∅12	26	61	32	M5	M5	13	10	30
CA.05.02.007	∅12	26	71	42	M5	1/8"	13	20	35
CA.05.02.008	∅12	26	61	32	M5	1/8"	13	10	30
CA.05.02.009	∅10	26	71	42	M5	M5	13	20	32
CA.05.02.010	∅10	26	61	32	M5	M5	13	10	28
CA.05.02.011	∅14	30	94	61	M5	1/8"	13	38	52
CA.05.02.012	∅14	30	70	37	M5	1/8"	13	17	48

Schedule/Einzelteile:

Spring/Feder

Sliding Parts/gleitenden Teile

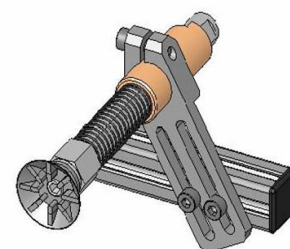
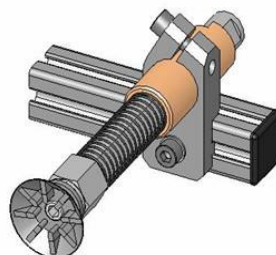
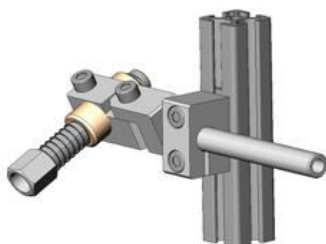
Terminal Part/Anschluss-Teil

Steel/Stahl

Chrome-plated Brass/Messing verchromt

Anodized Aluminium/ Aluminium eloxiert

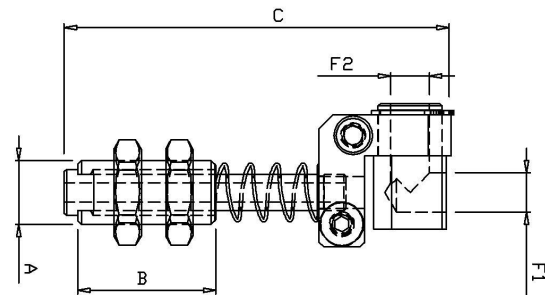
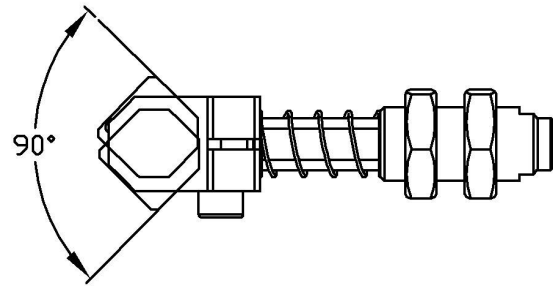
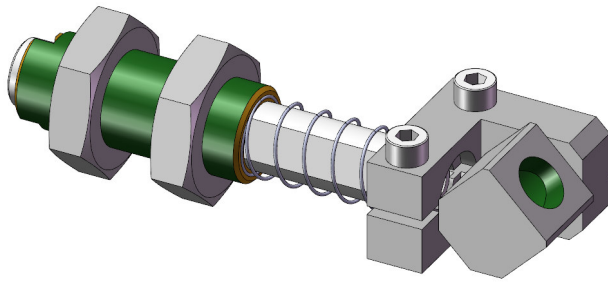
Application Example Anwendungsbeispiel



10/2012

Adjustable Suspension

Greifarm Gefedert und Verdrehgesichert



ARTICLE ARTIKEL	A	B [mm]	C [mm]	F1 [mm]	F2 [mm]	STROKE HUB [mm]	WEIGHT GEWICHT [g]
CA.GGSM100515	M10x1,25	26	70	M5	M5	10	35
CA.GGSM141815	M14x1,5	30	88	1/8"	1/8"	17	67
CA.GGSM141840	M14x1,5	30	115	1/8"	1/8"	38	77
CA.GGSM201425	M20x1,5	50	124	1/4"	1/8"	25	170
CA.GGSM201445	M20x1,5	50	142	1/4"	1/8"	48	187

Schedule/Einzelteile:

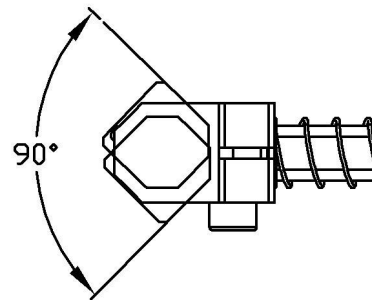
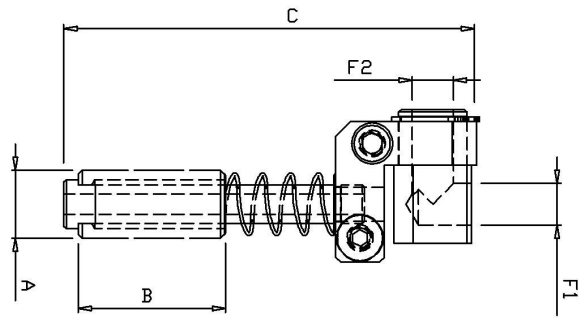
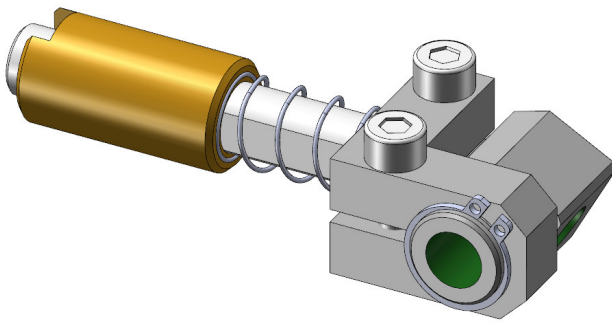
Spring/Feder
Sliding Parts/gleitenden Teile
Terminal Part/Anschluss-Teil

Steel/Stahl
Chrome-plated Brass/Messing verchromt
Anodized Aluminium/ Aluminium eloxiert

10/2012

Adjustable Suspension Clambe Shaft

Greifarm Gefedert und Verdrehgesichert



ARTICLE ARTIKEL	A [mm]	B [mm]	C [mm]	F1 [mm]	F2 [mm]	STROKE HUB [mm]	WEIGHT GEWICHT [g]
CA.GGS100515	Ø10	26	70	M5	M5	10	35
CA.GGS120515	Ø12	26	70	M5	M5	10	40
CA.GGS141815	Ø14	30	88	1/8"	1/8"	17	70
CA.GGS141840	Ø14	30	115	1/8"	1/8"	38	80
CA.GGS161815	Ø16	30	88	1/8"	1/8"	17	70
CA.GGS161840	Ø16	30	115	1/8"	1/8"	38	83
CA.GGS201425	Ø20	50	124	1/4"	1/8"	25	170
CA.GGS201445	Ø20	50	142	1/4"	1/8"	48	187

Schedule/Einzelteile:

Spring/Feder

Sliding Parts/gleitenden Teile

Terminal Part/Anschluss-Teil

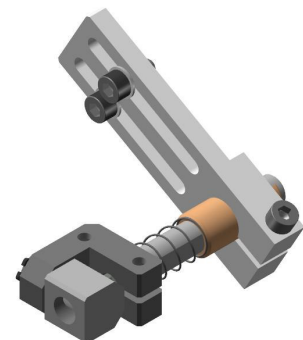
Steel/Stahl

Chrome-plated Brass/Messing verchromt

Anodized Aluminium/ Aluminium eloxiert

Application Example

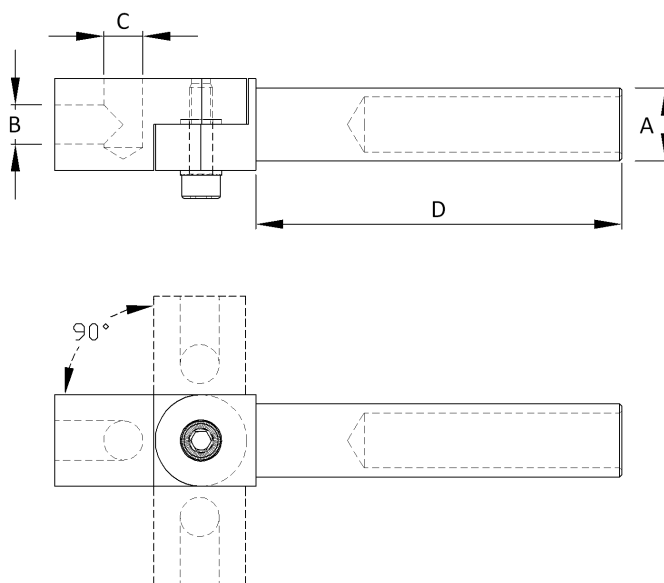
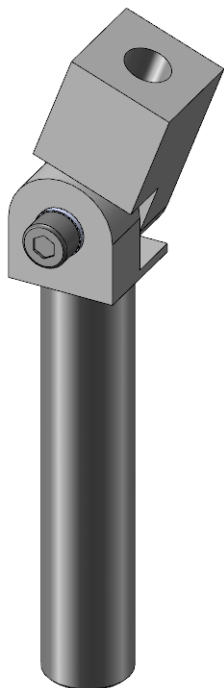
Anwendungsbeispiel



10/2012

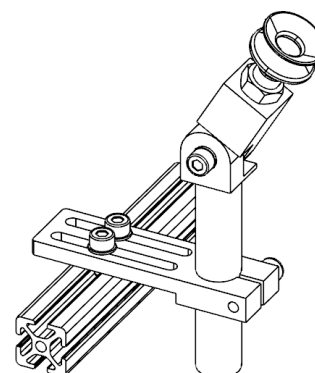
Elbow Arm for Vacuum Cup

Gelenkarm für Sauggreifer



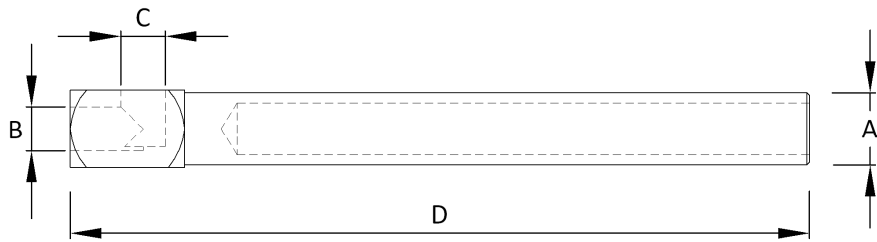
ARTICLE ARTIKEL	A [mm]	B	C	D [mm]	WEIGHT GEWICHT [g]
CA.GGE.10.M5.M5	∅10	M5	M5	60	22
CA.GGE.14.18.18	∅14	1/8"	1/8"	80	42
CA.GGE.16.18.18	∅16	1/8"	1/8"	80	50
CA.GGE.20.14.18	∅20	1/4"	1/8"	100	80
CA.GGE.20.18.18	∅20	1/8"	1/8"	100	84
CA.GGE.20.14.14	∅20	1/4"	1/4"	100	78
CA.GGE.20.14.14.150	∅20	1/4"	1/4"	150	155

Application Example Anwendungsbeispiel



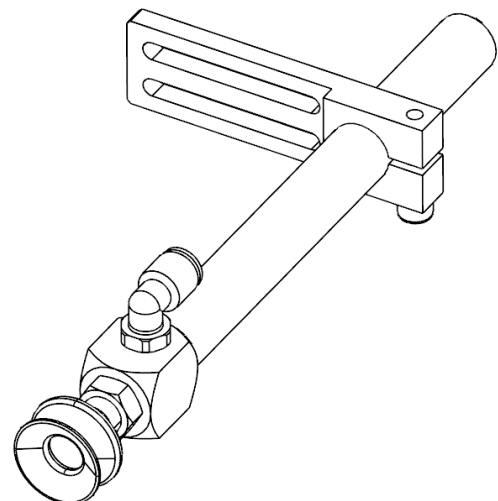
10/2012

Leg for Vacuum Cup Greifarm für Sauggreifer

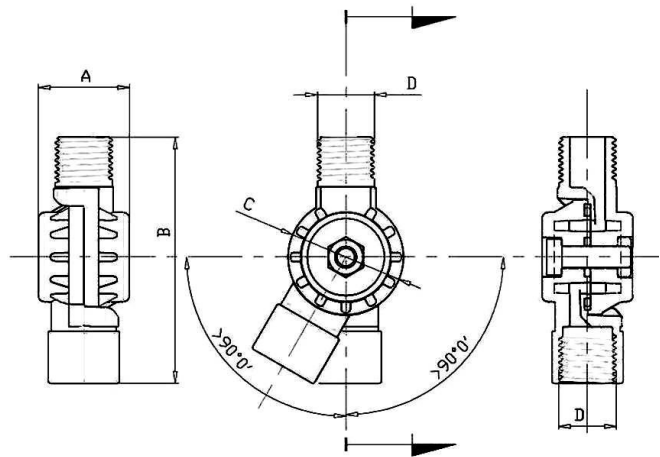


ARTICLE ARTIKEL	A [mm]	B	C	D [mm]	WEIGHT GEWICHT [g]
CA.GSE.10.M5.M5	Ø10	M5	M5	106	15
CA.GSE.14.18.18	Ø14	1/8"	1/8"	122	36
CA.GSE.14.18.18.40	Ø14	1/8"	1/8"	40	12
CA.GSE.14.18.18.80	Ø14	1/8"	1/8"	80	24
CA.GSE.16.18.18	Ø16	1/8"	1/8"	123	42
CA.GSE.20.14.18	Ø20	1/4"	1/8"	133	68
CA.GSE.20.14.18.50	Ø20	1/4"	1/8"	50	26

Application Example Anwendungsbeispiel



10/2012



ARTICLE ARTIKEL	A [mm]	B [mm]	C [mm]	D	WEIGHT GEWICHT [g]
CA.07.01.001	15	44	Ø21	1/8"	3
CA.07.01.002	21	56.8	Ø26.6	1/4"	9

Realized in acetal resin.

It's completely aligned with the suspension for vacuum cup.

The fluid passes through it.

Avoid cluttered near the suction fittings.

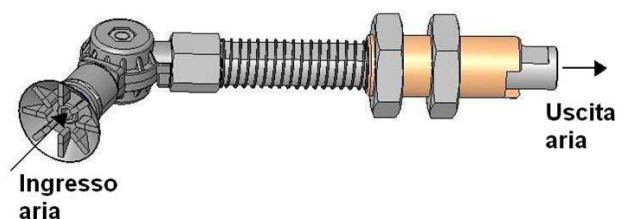
Hergestellt aus Acetalharz.

Zur Aufnahme von Sauggreifern vorgesehen.

Mit Luftdurchführung.

Ohne zusätzliche Schläuche bis zum Saugnapf.

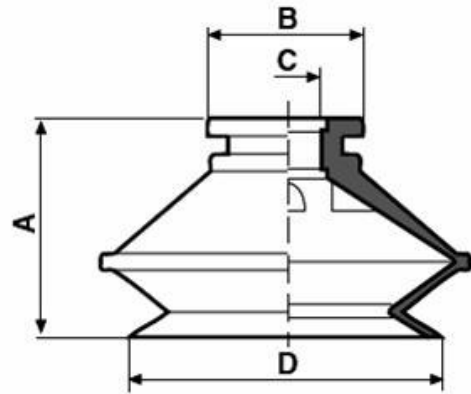
Application Example Anwendungsbeispiel



10/2012

Silicone Vacuum Cup 1,5 bellows CA.08.01

Silikon Balgensauger 1,5 CA.08.01



ARTICLE ARTIKEL	A [mm]	B [mm]	C [mm]	D [mm]	F [kg]	WEIGHT GEWICHT [g]
CA.08.01.001	17	8	3.8	Ø11	0.47	1.0
CA.08.01.002	19.5	8	3.8	Ø16	0.75	1.5
CA.08.01.003	20	14.5	5	Ø20	1.5	2.5
CA.08.01.004	26	20	6.5	Ø30	2.6	6
CA.08.01.005	28	20	6.5	Ø40	4.9	10
CA.08.01.006	35	27	10.5	Ø50	8.5	20

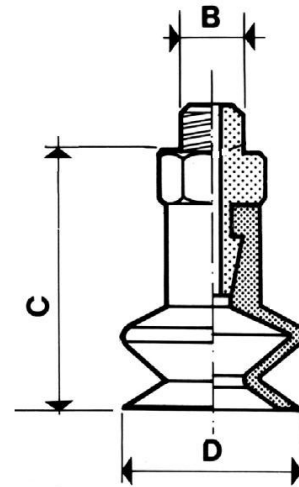
The vacuum cups CA.08.01 1,5 bellows are available only in **silicone** and usable for the sampling of particulates both **flat** and **shaped**, and thanks to the inside supports these vacuum cups can be used also for the **vertical sampling**.

Die Vakuumsauger CA.08.01 1.5 sind nur in Silikon erhältlich, zur Entnahme von ebenen bzw. verformten Teilen. Kann auch für die vertikale Entnahme benutzt werden.

10/2012

Complete Vacuum Cup with Adapter and Insert

Saugnapf mit Adapter und Einsatz

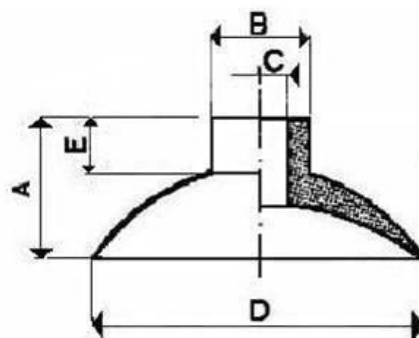
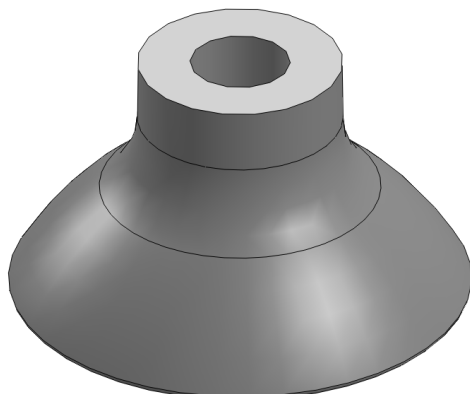


D [mm]	ARTICLE ARTIKEL	VACUUM CUP SAUGNAPF	NIPPLE NIPPEL	C [mm]	B [mm]
11	KIT.08.01.D11.4	CA.08.01.001	CA.08.09.004	22	M5
11	KIT.08.01.D11.9	CA.08.01.001	CA.08.09.009	22	1/8"
16	KIT.08.01.D16.4	CA.08.01.002	CA.08.09.004	24	M5
16	KIT.08.01.D16.9	CA.08.01.002	CA.08.09.009	24	1/8"
20	KIT.08.01.D20.1	CA.08.01.003	CA.08.09.001.AL	25	1/8"
30	KIT.08.01.D30.2	CA.08.01.004	CA.08.09.002.AL	31	1/8"
40	KIT.08.01.D40.2	CA.08.01.005	CA.08.09.002.AL	32	1/8"
50	KIT.08.01.D50.3	CA.08.01.006	CA.08.09.003	39	1/4"

Nipples Nippel

	D. VACUUM CUP D. SAUGNAPF	THREAD GEWINDEGANG	MATERIAL MATERIAL	ARTICLE ARTIKEL
	11-16	M5	Aluminium	CA.08.09.004
	11-16	1/8"	Aluminium	CA.08.09.009
	20	1/8"	Aluminium	CA.08.09.001.AL
	30-40	1/8"	Aluminium	CA.08.09.002.AL
	50	1/4"	Plastic Kunststoff	CA.08.09.003

10/2012



ARTICLE ARTIKEL	A [mm]	B [mm]	C [mm]	D [mm]	E [mm]	F [kg]	WEIGHT GEWICHT [g]
CA.08.03.001	8	∅3	1.5	∅6	6	0.07	0.1
CA.08.03.002	8	∅5	3	∅8	6	0.10	0.2
CA.08.03.003	11	∅8	4	∅10	8	0.17	0.3
CA.08.03.004	11	∅8	4	∅12	8	0.25	0.5
CA.08.03.005	12	∅8	4	∅15	8	0.40	1.7
CA.08.03.006	13	∅8	4	∅20	8.5	0.74	1.0
CA.08.03.007	16	∅12	6	∅25	10	1.25	2.0
CA.08.03.008	16	∅12	6	∅30	10	1.70	2.5
CA.08.03.009	17	∅15	10	∅35	10	2.35	3.0
CA.08.03.010	20	∅15	10	∅45	10	4.0	5.0
CA.08.03.011	22	∅15	10	∅60	5	6.85	8.0

The flat vacuum cups CA.08.03 are available only in silicone and usable for the sampling of flat and a little round particulars , they resist the lateral

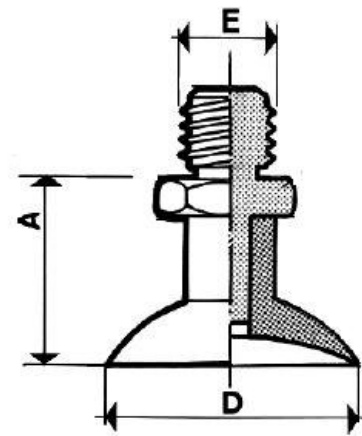
Die breit Saugnäpfe CA.08.03 sind abrufbar nur aus Silikon und benutzbar, um **breit und wenig gerundet** Einzelheiten auszuprobieren, sie halten die laterale Badspannung aus und sie können senkrecht abgehandelt werden.

Kit 08.03

Kit 08.03

Complete Vacuum Cup with Adapter and Insert

Saugnapf mit Adapter und Einsatz



D [mm]	ARTICLE ARTIKEL	VACUUM CUP SAUGNAPF	NIPPLE NIPPEL	A [mm]	E [mm]
6	KIT.08.03.D06.5	CA.08.03.001	CA.08.09.005	12	M5
8	KIT.08.03.D08.6	CA.08.03.002	CA.08.09.006	12	M5
10	KIT.08.03.D10.4	CA.08.03.003	CA.08.09.004	15	M5
10	KIT.08.03.D10.9	CA.08.03.003	CA.08.09.009	16	1/8"
12	KIT.08.03.D12.4	CA.08.03.004	CA.08.09.004	15	M5
12	KIT.08.03.D12.9	CA.08.03.004	CA.08.09.009	16	1/8"
15	KIT.08.03.D15.4	CA.08.03.005	CA.08.09.004	16	M5
15	KIT.08.03.D15.9	CA.08.03.005	CA.08.09.009	17	1/8"
20	KIT.08.03.D20.4	CA.08.03.006	CA.08.09.004	17	M5
20	KIT.08.03.D20.9	CA.08.03.006	CA.08.09.009	18	1/8"
25	KIT.08.03.D25.10	CA.08.03.007	CA.08.09.010	21	1/8"
30	KIT.08.03.D30.10	CA.08.03.008	CA.08.09.010	21	1/8"
35	KIT.08.03.D35.11	CA.08.03.009	CA.08.09.011	22	1/8"
45	KIT.08.03.D45.11	CA.08.03.010	CA.08.09.011	25	1/8"
60	KIT.08.03.D60.11	CA.08.03.011	CA.08.09.011	28	1/8"

Nipples
Nippel

	D. VACUUM CUP D. SAUGNAPF	THREAD GEWINDEGANG	ARTICLE ARTIKEL
	6	M5	CA.08.09.005
	8	M5	CA.08.09.006
	10-12 15-20	1/8" M5	CA.08.09.009 CA.08.09.004
	25-30	1/8"	CA.08.09.010
	35-45-60	1/8"	CA.08.09.011

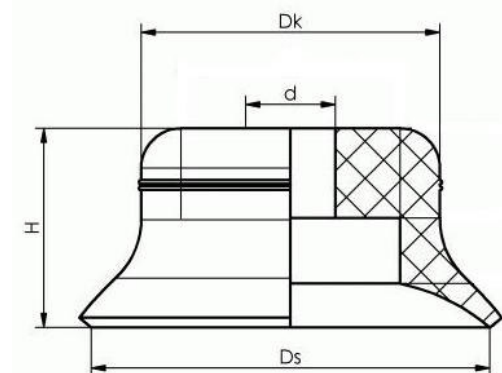
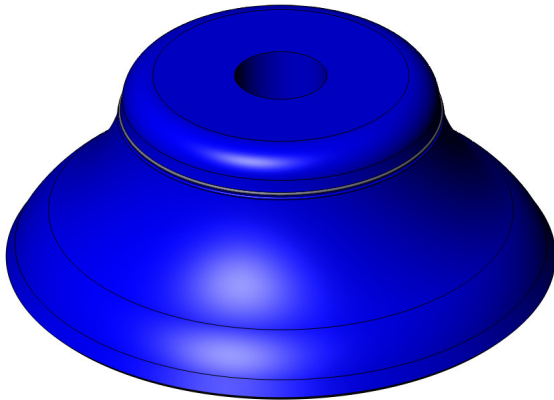
10/2012

HT1 Flat Vacuum Cup CA.08.29

HT1 Flachsauger CA.08.29

No Marking of Workpieces

Sauggreifer abdruckarm



ARTICLE ARTIKEL	Ds [mm]	H [mm]	d [mm]	Dk [mm]	F [N]
CA.08.29.001	Ø5	6.5	Ø4.0	Ø7.5	0.75
CA.08.29.002	Ø6	6.5	Ø4.0	Ø7.5	1.2
CA.08.29.003	Ø8	7.0	Ø4.0	Ø8.0	2.3
CA.08.29.004	Ø10	7.5	Ø4.0	Ø8.5	4.0
CA.08.29.005	Ø15	8.0	Ø4.5	Ø12.0	9.0
CA.08.29.006	Ø20	10.0	Ø4.5	Ø15.0	15.5
CA.08.29.007	Ø25	14.0	Ø6.0	Ø16.0	26.5
CA.08.29.008	Ø30	12.0	Ø6.0	Ø14.5	34.0
CA.08.29.009	Ø35	14.0	Ø6.0	Ø20.5	44.0
CA.08.29.010	Ø40	14.0	Ø6.0	Ø24.0	57.7
CA.08.29.011	Ø50	15.0	Ø8.0	Ø28.5	91.0
CA.08.29.012	Ø60	18.0	M10X1.25-IG	Ø38.5	125.0
CA.08.29.013	Ø80	18.0	M10X1.25-IG	Ø52.0	260.0

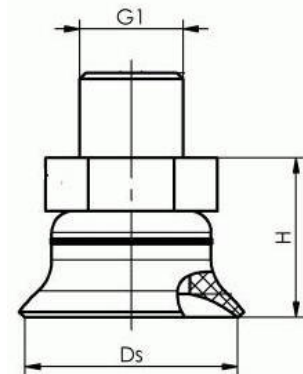
10/2012

Kit 08.29

Kit 08.29

Complete Vacuum Cup with Adapter and Insert

Saugnapf mit Adapter und Einsatz



Ds [mm]	ARTICLE ARTIKEL	VACUUM CUP SAUGNAPF	NIPPLE NIPPEL	H [mm]	G1 [mm]
5	KIT.08.29.D05	CA.08.29.001	CA.08.09.014	11.5	M5
6	KIT.08.29.D06	CA.08.29.002	CA.08.09.014	11.5	M5
8	KIT.08.29.D08	CA.08.29.003	CA.08.09.014	12	M5
10	KIT.08.29.D10	CA.08.29.004	CA.08.09.014	12.5	M5
15	KIT.08.29.D15	CA.08.29.005	CA.08.09.015	13	1/8"
20	KIT.08.29.D20	CA.08.29.006	CA.08.09.016	15	1/8"
25	KIT.08.29.D25	CA.08.29.007	CA.08.09.017	19	1/8"
30	KIT.08.29.D30	CA.08.29.008	CA.08.09.017	17	1/8"
35	KIT.08.29.D35	CA.08.29.009	CA.08.09.017	19	1/8"
40	KIT.08.29.D40	CA.08.29.010	CA.08.09.017	30	1/8"
50	KIT.08.29.D50	CA.08.29.011	CA.08.09.017	20	1/8"
60	KIT.08.29.D60	CA.08.29.012	CA.08.09.018	23	1/4"
80	KIT.08.29.D80	CA.08.29.013	CA.08.09.019	25	1/4"

Nipples
Nippel

	D. VACUUM CUP D. SAUGNAPF	THREAD GEWINDEGANG	ARTICLE ARTIKEL
	5-6-8-10	M5	CA.08.09.014
	15	1/8"	CA.08.09.015
	20	1/8"	CA.08.09.016
	25-30-35-40	1/8"	CA.08.09.017
	50	1/8"	CA.08.09.018
	60-80	1/4"	CA.08.09.019

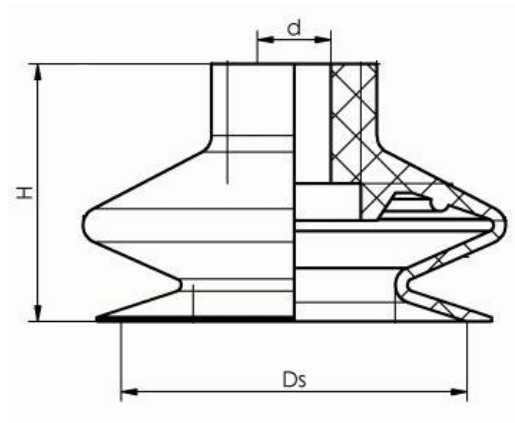
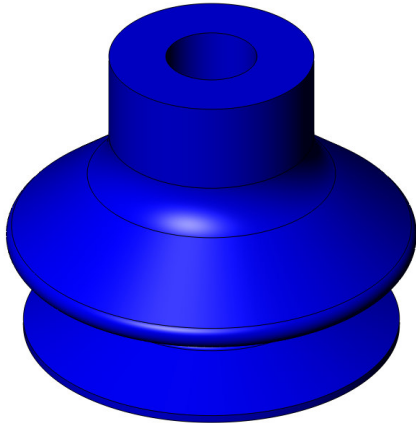
10/2012

HT1 Vacuum Cup 1,5 bellows CA.08.31

HT1 Balgensauger 1,5 balg CA.08.31

No Marking of Workpieces

Sauggreifer abdruckarm



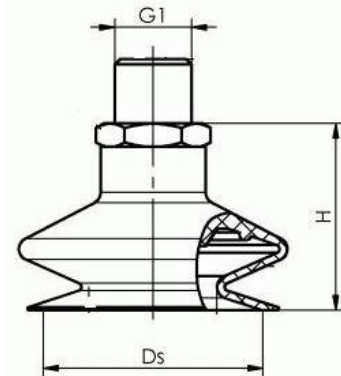
ARTICLE ARTIKEL	Ds [mm]	H [mm]	d [mm]	F [N]
CA.08.31.001	Ø11	16	Ø3.8	0.95
CA.08.31.002	Ø14	15.5	Ø3.8	1.20
CA.08.31.003	Ø16	19.5	Ø3.8	2.30
CA.08.31.004	Ø20	15.7	Ø3.8	4.70
CA.08.31.005	Ø22	19.0	Ø3.8	5.70
CA.08.31.006	Ø25	23.0	Ø3.8	5.30
CA.08.31.007	Ø33	27.0	Ø8.0	13.60
CA.08.31.008	Ø43	27.6	Ø8.0	22.80
CA.08.31.009	Ø53	34	Ø8.0	51.30
CA.08.31.010	Ø63	34	Ø8.0	85.0
CA.08.31.011	Ø78	47	Ø12.0	137.4

Kit 08.31

Kit 08.31

Complete Vacuum Cup with Adapter and Insert

Saugnapf mit Adapter und Einsatz

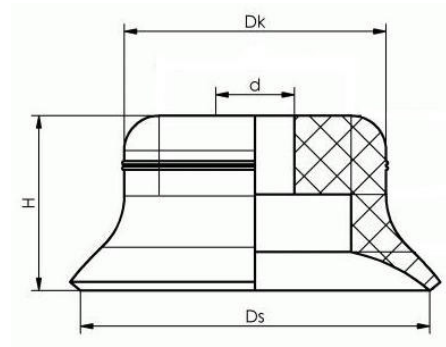
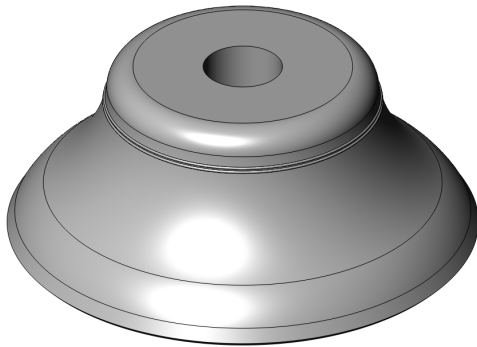


Ds [mm]	ARTICLE ARTIKEL	VACUUM CUP SAUGNAPF	NIPPLE NIPPEL	H [mm]	G1 [mm]
11	KIT.08.31.D11.4	CA.08.31.001	CA.08.09.004	22	M5 1/8"
11	KIT.08.31.D11.9	CA.08.31.001	CA.08.09.009		
14	KIT.08.31.D14.4	CA.08.31.002	CA.08.09.004	22	M5 1/8"
14	KIT.08.31.D14.9	CA.08.31.002	CA.08.09.009		
16	KIT.08.31.D16.4	CA.08.31.003	CA.08.09.004	25	M5 1/8"
16	KIT.08.31.D16.9	CA.08.31.003	CA.08.09.009		
20	KIT.08.31.D20.4	CA.08.31.004	CA.08.09.004	23	M5 1/8"
20	KIT.08.31.D20.9	CA.08.31.004	CA.08.09.009		
22	KIT.08.31.D22.4	CA.08.31.005	CA.08.09.004	25	M5 1/8"
22	KIT.08.31.D22.9	CA.08.31.005	CA.08.09.009		
25	KIT.08.31.D25.4	CA.08.31.006	CA.08.09.004	28	M5 1/8"
25	KIT.08.31.D25.9	CA.08.31.006	CA.08.09.009		
33	KIT.08.31.D33.11	CA.08.31.007	CA.08.09.011	31	1/8" 1/4"
33	KIT.08.31.D33.21	CA.08.31.007	CA.08.09.021		
43	KIT.08.31.D43.11	CA.08.31.008	CA.08.09.011	32	1/8" 1/4"
43	KIT.08.31.D43.21	CA.08.31.008	CA.08.09.021		
53	KIT.08.31.D53.11	CA.08.31.009	CA.08.09.011	38	1/8" 1/4"
53	KIT.08.31.D53.21	CA.08.31.009	CA.08.09.021		
63	KIT.08.31.D63.21	CA.08.31.010	CA.08.09.021	51	1/4"
78	KIT.08.31.D78.21	CA.08.31.011	Ca.08.09.021	62	1/4"

Nipples
Nippel

	D. VACUUM CUP D. SAUGNAPF	THREAD GEWINDEGANG	ARTICLE ARTIKEL
	11-14-16-20-22-25	1/8" M5	CA.08.09.009 Ca.08.09.004
	33-43-53	1/8"	CA.08.09.011
	33-43-53-63-78	1/4"	CA.08.09.021

10/2012



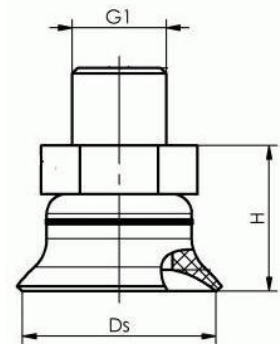
ARTICLE ARTIKEL	Ds [mm]	H [mm]	d [mm]	Dk [mm]	F [N]
CA.08.28.001	Ø5	6.5	Ø4.0	Ø7.5	0.75
CA.08.28.002	Ø6	6.5	Ø4.0	Ø7.5	1.2
CA.08.28.003	Ø8	7.0	Ø4.0	Ø8.0	2.3
CA.08.28.004	Ø10	7.5	Ø4.0	Ø8.5	4.0
CA.08.28.005	Ø15	8.0	Ø4.5	Ø12.0	9.0
CA.08.28.006	Ø20	10.0	Ø4.5	Ø15.0	15.5
CA.08.28.007	Ø25	14.0	Ø6.0	Ø16.0	26.5
CA.08.28.008	Ø30	12.0	Ø6.0	Ø14.5	34.0
CA.08.28.009	Ø35	14.0	Ø6.0	Ø20.5	44.0
CA.08.28.010	Ø40	14.0	Ø6.0	Ø24.0	57.7
CA.08.28.011	Ø50	15.0	Ø8.0	Ø28.5	91.0
CA.08.28.012	Ø60	18.0	M10X1.25-IG	Ø38.5	125.0
CA.08.28.013	Ø80	18.0	M10X1.25-IG	Ø52.0	260.0

Kit 08.28

Kit 08.28

Complete Vacuum Cup with Adapter and Insert

Saugnapf mit Adapter und Einsatz



Ds [mm]	ARTICLE ARTIKEL	VACUUM CUP SAUGNAPF	NIPPLE NIPPEL	H [mm]	G1 [mm]
5	KIT.08.28.D05	CA.08.28.001	CA.08.09.014	11.5	M5
6	KIT.08.28.D06	CA.08.28.002	CA.08.09.014	11.5	M5
8	KIT.08.28.D08	CA.08.28.003	CA.08.09.014	12	M5
10	KIT.08.28.D10	CA.08.28.004	CA.08.09.014	12.5	M5
15	KIT.08.28.D15	CA.08.28.005	CA.08.09.015	13	1/8"
20	KIT.08.28.D20	CA.08.28.006	CA.08.09.016	15	1/8"
25	KIT.08.28.D25	CA.08.28.007	CA.08.09.017	19	1/8"
30	KIT.08.28.D30	CA.08.28.008	CA.08.09.017	17	1/8"
35	KIT.08.28.D35	CA.08.28.009	CA.08.09.017	19	1/8"
40	KIT.08.28.D40	CA.08.28.010	CA.08.09.017	30	1/8"
50	KIT.08.28.D50	CA.08.28.011	CA.08.09.017	20	1/8"
60	KIT.08.28.D60	CA.08.28.012	CA.08.09.018	23	1/4"
80	KIT.08.28.D80	CA.08.28.013	CA.08.09.019	25	1/4"

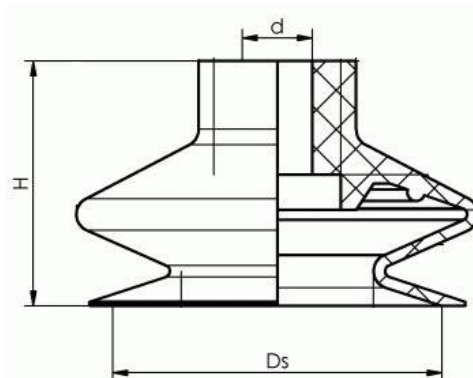
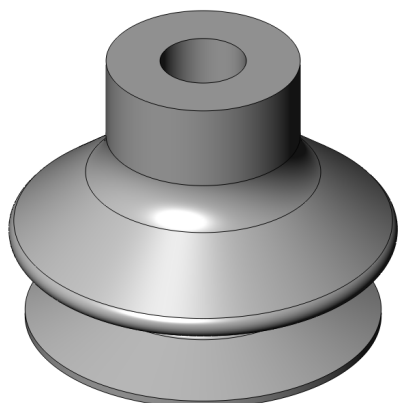
Nipples
Nippel

	D. VACUUM CUP D. SAUGNAPF	THREAD GEWINDEGANG	ARTICLE ARTIKEL
	5-6-8-10	M5	CA.08.09.014
	15	1/8"	CA.08.09.015
	20	1/8"	CA.08.09.016
	25-30-35-40	1/8"	CA.08.09.017
	50	1/8"	CA.08.09.018
	60-80	1/4"	CA.08.09.019

10/2012

Silicone Vacuum Cup 1,5 bellows CA.08.30

Silikon Balgensauger 1,5 balg CA.08.30



ARTICLE ARTIKEL	Ds [mm]	H [mm]	d [mm]	F [N]
CA.08.30.001	Ø11	16	Ø5	2.4
CA.08.30.002	Ø14	16	Ø5	3.5
CA.08.30.003	Ø16	19	Ø5	3.7
CA.08.30.004	Ø20	16	Ø4.7	7.7
CA.08.30.005	Ø25	23	Ø4.7	11
CA.08.30.006	Ø33	27.5	Ø8	19.2
CA.08.30.007	Ø43	28	Ø8	28
CA.08.30.008	Ø53	34	Ø8	59
CA.08.30.009	Ø63	34	Ø8	82
CA.08.30.010	Ø78	46.8	Ø12	152

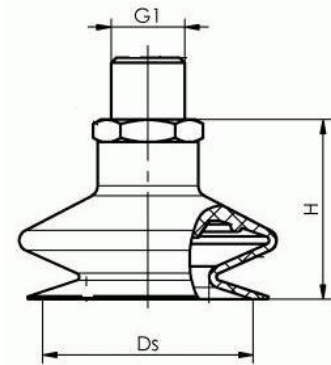
10/2012

Kit 08.30

Kit 08.30

Complete Vacuum Cup with Adapter and Insert

Saugnapf mit Adapter und Einsatz



Ds [mm]	ARTICLE ARTIKEL	VACUUM CUP SAUGNAPF	NIPPLE NIPPEL	H [mm]	G1 [mm]
11 11	KIT.08.30.D11.4 KIT.08.30.D11.9	CA.08.30.001 CA.08.30.001	CA.08.09.004 CA.08.09.009	22	M5 1/8"
14 14	KIT.08.30.D14.4 KIT.08.30.D14.9	CA.08.30.002 CA.08.30.002	CA.08.09.004 CA.08.09.009	22	M5 1/8"
16 16	KIT.08.30.D16.4 KIT.08.30.D16.9	CA.08.30.003 CA.08.30.003	CA.08.09.004 CA.08.09.009	25	M5 1/8"
20 20	KIT.08.30.D20.4 KIT.08.30.D20.9	CA.08.30.004 CA.08.30.004	CA.08.09.004 CA.08.09.009	23	M5 1/8"
25 25	KIT.08.30.D25.4 KIT.08.30.D25.9	CA.08.30.005 CA.08.30.005	CA.08.09.004 CA.08.09.009	28	M5 1/8"
33 33	KIT.08.30.D33.11 KIT.08.30.D33.21	CA.08.30.006 CA.08.30.006	CA.08.09.011 CA.08.09.021	31	1/8" 1/4"
43 43	KIT.08.30.D43.11 KIT.08.30.D43.21	CA.08.30.007 CA.08.30.007	CA.08.09.011 CA.08.09.021	32	1/8" 1/4"
53 53	KIT.08.30.D53.11 KIT.08.30.D53.21	CA.08.30.008 CA.08.30.008	CA.08.09.011 CA.08.09.021	38	1/8" 1/4"
63 63	KIT.08.30.D63.11 KIT.08.30.D63.21	CA.08.30.009 CA.08.30.009	CA.08.09.011 CA.08.09.021	51	1/4"
78	KIT.08.30.D78.24	CA.08.30.010	CA.08.09.024	62	1/4"

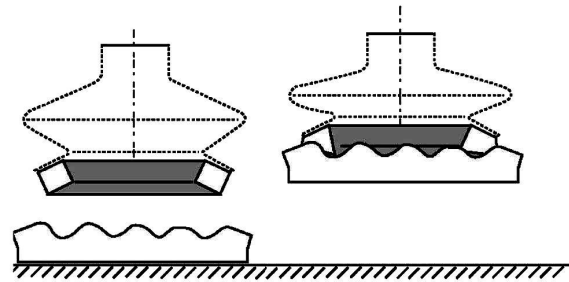
Nipples
Nippel

	D. VACUUM CUP D. SAUGNAPF	THREAD GEWINDEGANG	ARTICLE ARTIKEL
	11-14-16-20-25	1/8" M5	CA.08.09.009 CA.08.09.004
	33-43-53-63	1/8"	CA.08.09.011
	33-43-53-63	1/4"	CA.08.09.021
	78	1/4"	CA.08.09.024

10/2012

Silicone Vacuum Cup 1,5 bellows with Soft Ring CA.08.26

Silikon Balgensauger 1,5 balg mit Soft Ring CA.08.26



*Articles not available in stock.
Delivery times 2 weeks.

*Artikeln nicht eraltlich im Lager.
Lieferzeiten 2 woche.

ARTICLE ARTIKEL	DIAMETER DURCHMESSER [mm]	F [N]
CA.08.26.D20.AS	20	9
CA.08.26.D25.AS	25	11
CA.08.26.D33.AS	33	19.2
CA.08.26.D43.AS	43	28
CA.08.26.D53.AS	53	59
CA.08.26.D63.AS*	63	82
CA.08.26.D78.AS*	78	152

These vacuum cups models can be put on **irregular surfaces or with sinking**, they are realized sticking **silicone soft ring** on vacuum cups CA.08.30. The sticking will be ensured only if it is made by the producer. For the dimentions, take as a reference the previous series, adding 3mm for the ring thickness.

Diese Saugnäpfe können an irreguläre Oberflächen oder mit Senkung gelegt werden, sie werden durch das Einbrennen des Anschlaringes an Saugnäpfe CA.08.30 gemacht. Das Einbrennen wird abgesichert werden nur wenn es von der Erzeuger gemacht wird. Für die Ausmaße, nehmen Sie wie Referzierung die früher Baureihe an, plus 3mm für die Dicke des Ringes.

Kit 08.26

Kit 08.26

Complete Vacuum Cup with Adapter and Insert

Saugnapf mit Adapter und Einsatz


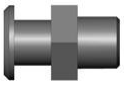


D [mm]	ARTICLE ARTIKEL	VACUUM CUP SAUGNAPF	NIPPLE NIPPEL
20	KIT.08.26.D20.4	CA.08.26.D20	CA.08.09.004
20	KIT.08.26.D20.9	CA.08.26.D20	CA.08.09.009
25	KIT.08.26.D25.4	CA.08.26.D25	CA.08.09.004
25	KIT.08.26.D25.9	CA.08.26.D25	CA.08.09.009
33	KIT.08.26.D33.11	CA.08.26.D33	CA.08.09.011
33	KIT.08.26.D33.21	CA.08.26.D33	CA.08.09.021
43	KIT.08.26.D43.11	CA.08.26.D43	CA.08.09.011
43	KIT.08.26.D43.21	CA.08.26.D43	CA.08.09.021
53	KIT.08.26.D53.11	CA.08.26.D53	CA.08.09.011
53	KIT.08.26.D53.21	CA.08.26.D53	CA.08.09.021
63*	KIT.08.26.D63.11	CA.08.26.D63	CA.08.09.011
63*	KIT.08.26.D63.21	CA.08.26.D63	CA.08.09.021
78*	KIT.08.26.D78.24	CA.08.26.D78	CA.08.09.24

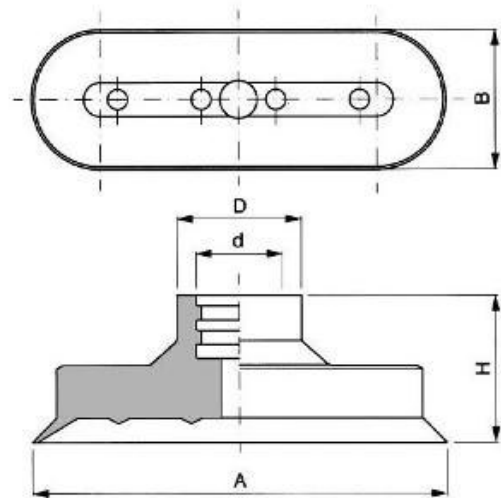
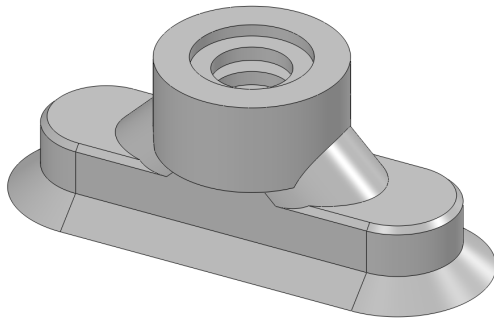
*Articles not available in stock.
Delivery times 2 weeks.

*Artikeln nicht ertlich im Lager.
Lieferzeiten 2 woche.

Nipples
Nippel

	D. VACUUM CUP D. SAUGNAPF	THREAD GEWINDEGANG	ARTICLE ARTIKEL
	20-25	1/8" M5	CA.08.09.009 CA.08.09.004
	33-43-53-63	1/8"	CA.08.09.011
	33-43-53-63	1/4"	CA.08.09.021
	78	1/4"	CA.08.09.024

10/2012



ARTICLE ARTIKEL	A [mm]	B [mm]	D [mm]	d [mm]	H [mm]	F [N]
CA.08.27.001	24	8	Ø12	Ø5	12	8
CA.08.27.002	30	10	Ø12	Ø5	12	12.2
CA.08.27.003	36	12	Ø12	Ø5	12	20
CA.08.27.004	45	15	Ø17	Ø11	21	28
CA.08.27.005	60	20	Ø18	Ø11	21	50
CA.08.27.006	75	25	Ø18	Ø11	21	78



For a major no-undermining security, it's possible to use the security circle. This is optional, so request at the time of the order.

Um ein größer keine Unterspülung Betriebsschutz zu haben, ist es möglich, um Zweiohrklemme zu benutzen. Das ist fakultativ, daher fragen Sie ab, wenn Sie die Auftragsbestätigung machen.

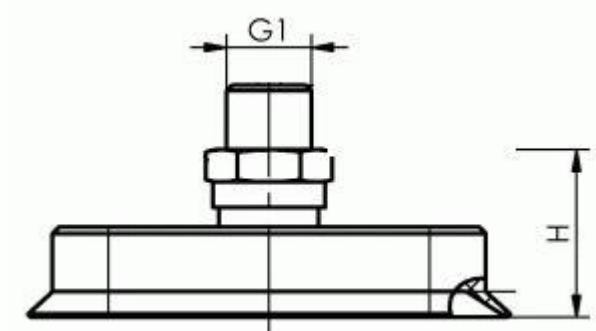
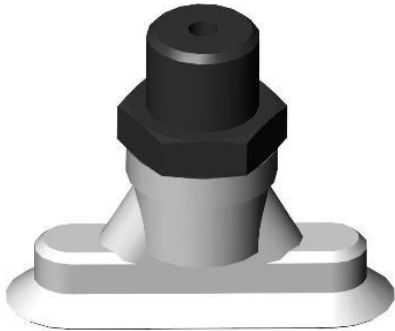
10/2012

Kit 08.27

Kit 08.27



Complete Vacuum Cup with Adapter and Insert

Saugnapf mit Adapter und Einsatz



LENGTH LÄNGE	ARTICLE ARTIKEL	VACUUM CUP SAUGNAPF	NIPPLE NIPPEL	H [mm]	G1 [mm]
24	KIT.08.27.L24.1A	CA.08.27.001	CA.08.09.001.AL	17	1/8"
30	KIT.08.27.L30.1A	CA.08.27.002	CA.08.09.001.AL	17	1/8"
36	KIT.08.27.L36.1A	CA.08.27.003	CA.08.09.001.AL	17	1/8"
45	KIT.08.27.L45.13	CA.08.27.004	CA.08.09.013	26	1/4"
60	KIT.08.27.L60.13	CA.08.27.005	CA.08.09.013	26	1/4"
75	KIT.08.27.L75.13	CA.08.27.006	CA.08.09.013	26	1/4"

Nipples
Nippel

	LENGTH LÄNGE	THREAD GEWINDEGANG	ARTICLE ARTIKEL
	24-30-36	1/8"	CA.08.09.001.AL
	45-60-75	1/4"	CA.08.09.013
	24-30-36	1/8"	CA.08.09.015

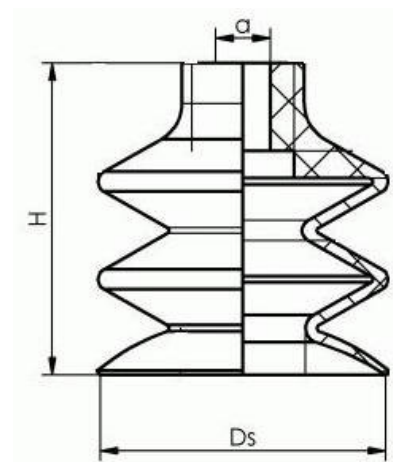
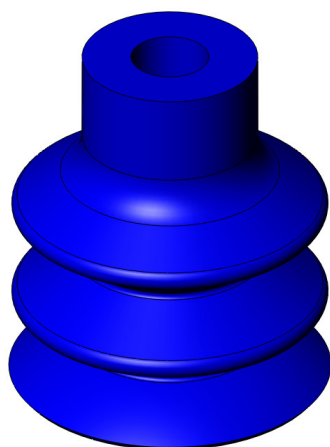
10/2012

HT1 Vacuum Cup 2,5 bellows CA.08.32

HT1 Balgensauger 2,5 balg CA.08.32

No Marking of Workpieces

Sauggreifer abdruckarm



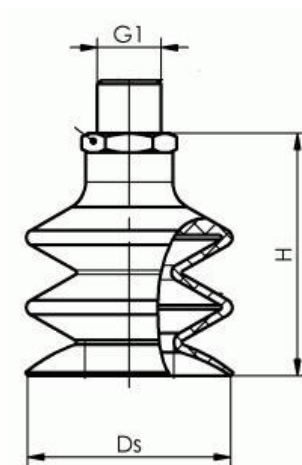
ARTICLE ARTIKEL	Ds [mm]	H [mm]	d [mm]	F [N]
CA.08.32.D09	Ø09	15	Ø4	0.7
CA.08.32.D12	Ø12	21	Ø4	0.9
CA.08.32.D14	Ø14	23	Ø4	1.2
CA.08.32.D20	Ø20	22	Ø4	3.8
CA.08.32.D25	Ø25	34	Ø4	4.5
CA.08.32.D32	Ø32	37	Ø8	12.0
CA.08.32.D42	Ø42	46	Ø8	13.6

Kit 08.32

Kit 08.32

Complete Vacuum Cup with Adapter and Insert

Saugnapf mit Adapter und Einsatz



Ds [mm]	ARTICLE ARTIKEL	VACUUM CUP SAUGNAPF	NIPPLE NIPPEL	H [mm]	G1 [mm]
12	KIT.08.32.D12.4	CA.08.32.D12	CA.08.09.004	26	M5
12	KIT.08.32.D12.9	CA.08.32.D12	CA.08.09.009	27	1/8"
14	KIT.08.32.D14.4	CA.08.32.D14	CA.08.09.004	27	M5
14	KIT.08.32.D14.9	CA.08.32.D14	CA.08.09.009	28	1/8"
20	KIT.08.32.D20.4	CA.08.32.D20	CA.08.09.004	27	M5
20	KIT.08.32.D20.9	CA.08.32.D20	CA.08.09.009	28	1/8"
25	KIT.08.32.D25.4	CA.08.32.D25	CA.08.09.004	39	M5
25	KIT.08.32.D25.9	CA.08.32.D25	CA.08.09.009	40	1/8"
32	KIT.08.32.D32.11	CA.08.32.D32	CA.08.09.011	39	1/8"
32	KIT.08.32.D32.21	CA.08.32.D32	CA.08.09.021	41	1/4"
42	KIT.08.32.D42.11	CA.08.32.D42	CA.08.09.011	48	1/8"
42	KIT.08.32.D42.21	CA.08.32.D42	CA.08.09.021	50	1/4"

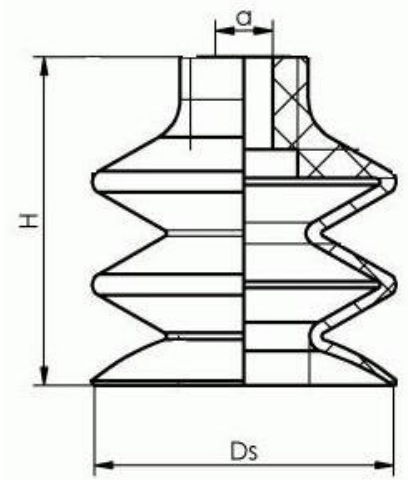
Nipples
Nippel

	Ds [mm]	THREAD GEWINDEGANG	ARTICLE ARTIKEL
	11-14-20-25	1/8" M5	CA.08.09.009 CA.08.09.004
	32-42	1/8"	CA.08.09.011
	32-42	1/4"	CA.08.09.021

10/2012

Silicone Vacuum Cup 2,5 bellows CA.08.33

Silikon Balgensauger 2,5 balg CA.08.33

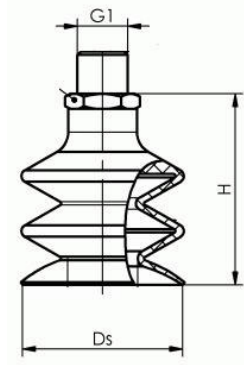


ARTICLE ARTIKEL	Ds [mm]	H [mm]	d [mm]	F [N]
CA.08.33.D5	Ø5	14	Ø3.5	0.15
CA.08.33.D7	Ø7	14	Ø4	0.1
CA.08.33.D9	Ø9	15	Ø4	0.68
CA.08.33.D12	Ø12	21	Ø4	0.9
CA.08.33.D14	Ø14	23	Ø4	1.2
CA.08.33.D20	Ø20	22	Ø4	3.8
CA.08.33.D25	Ø25	34	Ø4	4.5
CA.08.33.D32	Ø32	37	Ø8	12.0
CA.08.33.D42	Ø42	46	Ø8	13.6
CA.08.33.D52	Ø52	49	Ø8	27

10/2012

Complete Vacuum Cup with Adapter and Insert

Saugnapf mit Adapter und Einsatz



Ds [mm]	ARTICLE ARTIKEL	VACUUM CUP SAUGNAPF	NIPPLE NIPPEL	H [mm]	G1 [mm]
5	KIT.08.33.D5.25	CA.08.33.D5	CA.08.09.025	19	M5
7	KIT.08.33.D7.26	CA.08.33.D7	CA.08.09.026	19	M5
9	KIT.08.33.D9.26	CA.08.33.D9	CA.08.09.026	20	M5
12	KIT.08.33.D12.4	CA.08.33.D12	CA.08.09.004	26	M5
12	KIT.08.33.D12.9	CA.08.33.D12	CA.08.09.009	27	1/8"
14	KIT.08.33.D14.4	CA.08.33.D14	CA.08.09.004	27	M5
14	KIT.08.33.D14.9	CA.08.33.D14	CA.08.09.009	28	1/8"
20	KIT.08.33.D20.4	CA.08.33.D20	CA.08.09.004	27	M5
20	KIT.08.33.D20.9	CA.08.33.D20	CA.08.09.009	28	1/8"
25	KIT.08.33.D25.4	CA.08.33.D25	CA.08.09.004	39	M5
25	KIT.08.33.D25.9	CA.08.33.D25	CA.08.09.009	40	1/8"
32	KIT.08.33.D32.11	CA.08.33.D32	CA.08.09.011	39	1/8"
32	KIT.08.33.D32.21	CA.08.33.D32	CA.08.09.021	41	1/4"
42	KIT.08.33.D42.11	CA.08.33.D42	CA.08.09.011	48	1/8"
42	KIT.08.33.D42.21	CA.08.33.D42	CA.08.09.021	50	1/4"
52	KIT.08.33.D52.11	CA.08.33.D52	CA.08.09.011	51	1/8"
52	KIT.08.33.D52.21	CA.08.33.D52	CA.08.09.021	53	1/4"

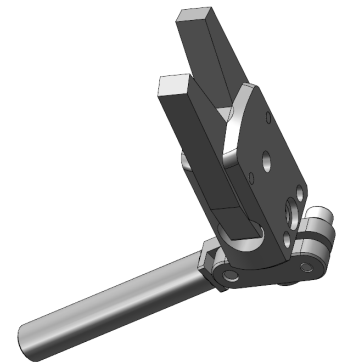
Nipples Nippel

	Ds [mm]	THREAD GEWINDEGANG	ARTICLE ARTIKEL
	5	M5	CA.08.09.025
	7 - 9	M5	CA.08.09.026
	11-14-20-25	1/8" M5	CA.08.09.009 CA.08.09.004
	32-42-52	1/8"	CA.08.09.011
	32-42-52	1/4"	CA.08.09.021

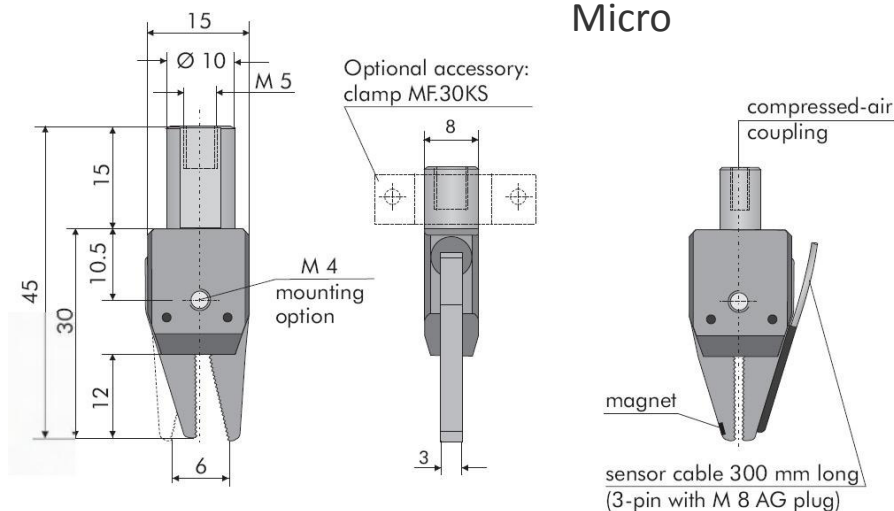
10/2012

Sprue Gripper

Anguss-Greifzangen



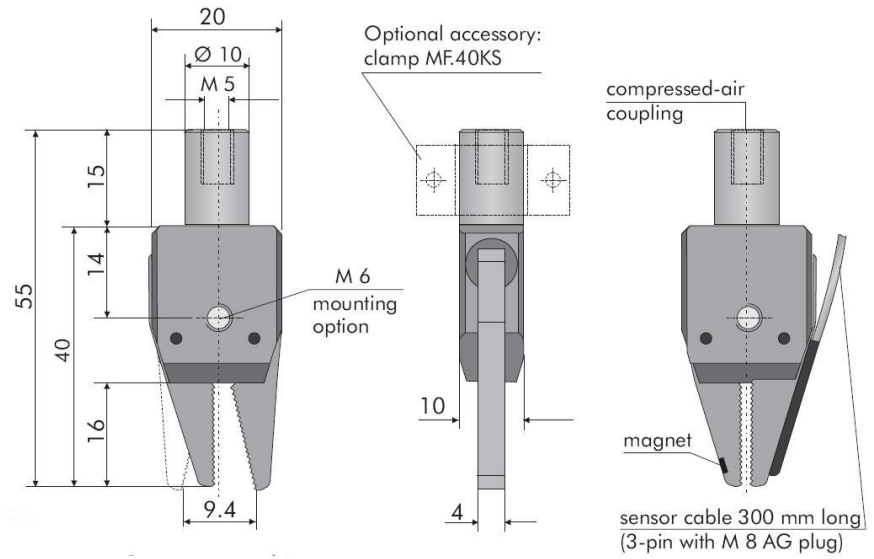
ARTICLE ARTIKEL	MODEL MODELL	WEIGHT GEWICHT [g]
CA.09.03.MAXI	No-selfcentering sprue gripper open 16.3mm with opening spring Nicht selbstzentrierende Anguss-Winkelgreifzangen 16.3mm mit 2 Backen	37
CA.09.03.MAXI.S	No-selfcentering sprue gripper open 16.3mm with opening spring+sensor Nicht selbstzentrierende Anguss-Winkelgreifzangen 16.3mm mit 2 Backen+Sensor	37
CA.09.03.MIDI	No-selfcentering sprue gripper open 14mm with opening spring Nicht selbstzentrierende Anguss-Winkelgreifzangen 14mm mit 2 Backen	23
CA.09.03.MIDI.S	No-selfcentering sprue gripper open 14mm with opening spring+sensor Nicht selbstzentrierende Anguss-Winkelgreifzangen 14mm mit 2 Backen+Sensor	23
CA.09.03.MINI	No-selfcentering sprue gripper open 9,4mm with opening spring Nicht selbstzentrierende Anguss-Winkelgreifzangen 9.4mm mit 2 Backen	14
CA.09.03.MINI.S	No-selfcentering sprue gripper open 9,4mm with opening spring+sensor Nicht selbstzentrierende Anguss-Winkelgreifzangen 9.4mm mit 2 Backen+Sensor	14
CA.09.03.MICRO	No-selfcentering sprue gripper open 6mm with opening spring Nicht selbstzentrierende Anguss-Winkelgreifzangen 6mm mit 2 Backen	8
CA.09.03.MICRO.S	No-selfcentering sprue gripper open 6mm with opening spring+sensor Nicht selbstzentrierende Anguss-Winkelgreifzangen 6mm mit 2 Backen+Sensor	8



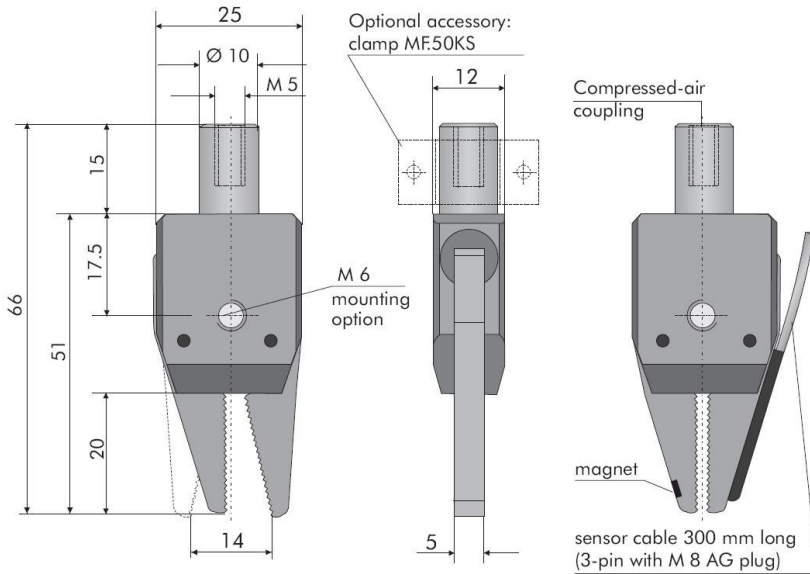
10/2012

Sprue Gripper Anguss-Greifzangen

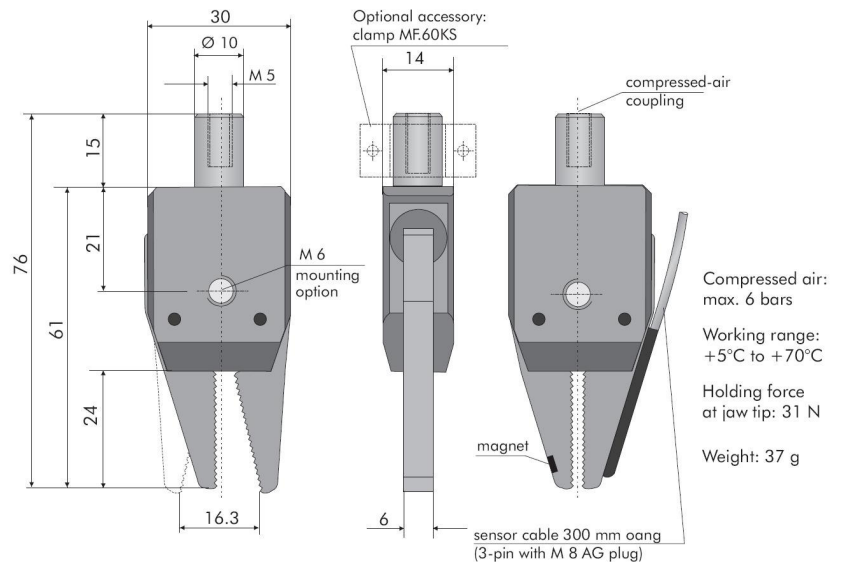
Mini



Midi



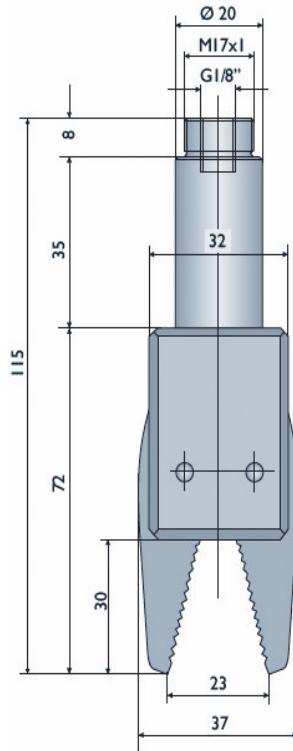
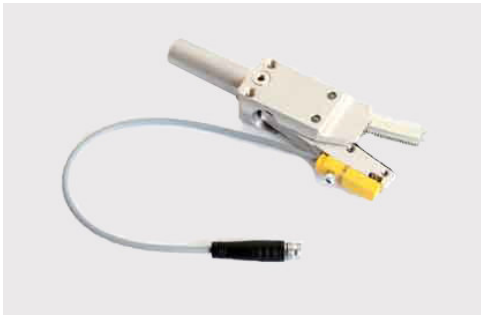
Maxi



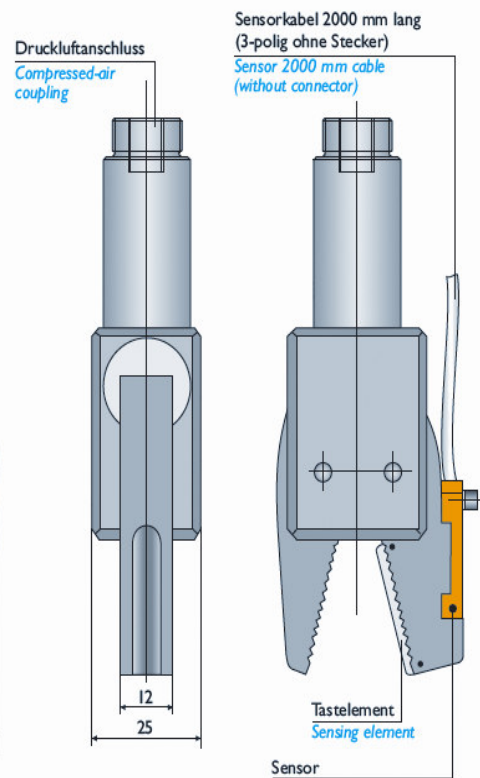
10/2012

Sprue Gripper DD

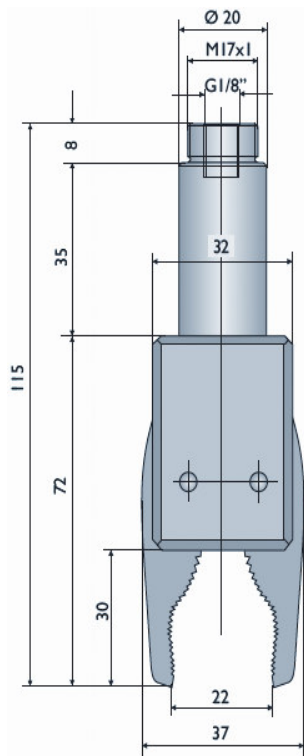
Anguss-Greifzangen DD



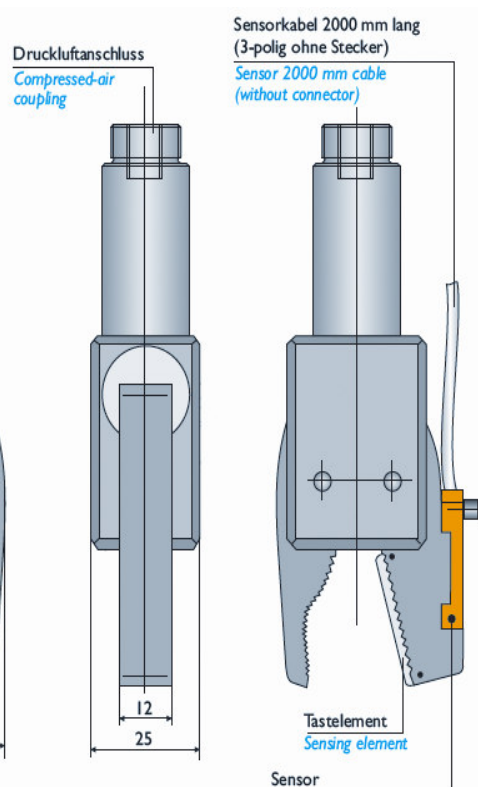
CA.DD3020



CA.DD3020.S



CA.DD4020

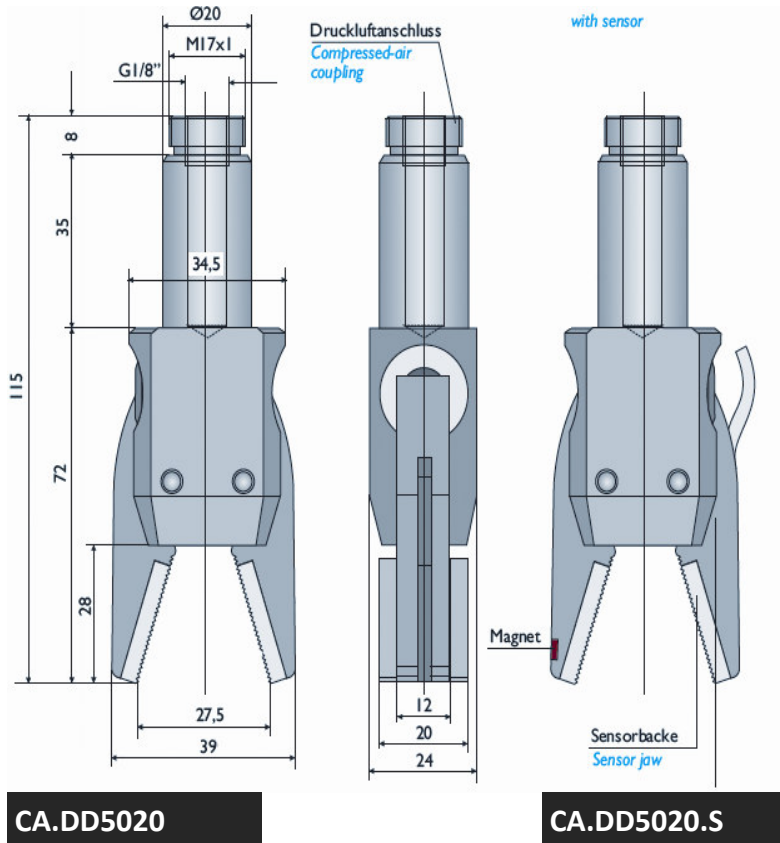


CA.DD4020.S

10/2012

Sprue Gripper DD

Anguss-Greifzangen DD



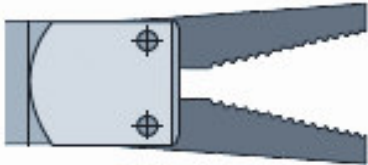
CA.DD5020

CA.DD5020.S

10/2012

Sprue Gripper DD Anguss-Greifzangen DD

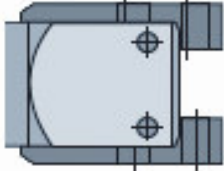
CA.DD2011D



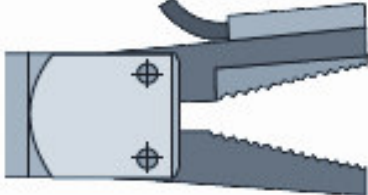
CA.DD2022D



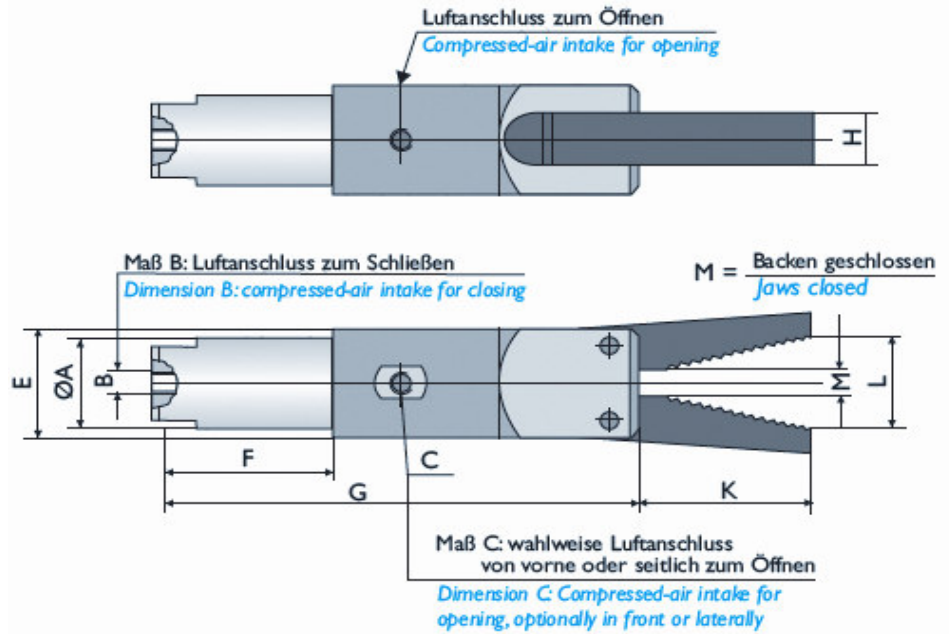
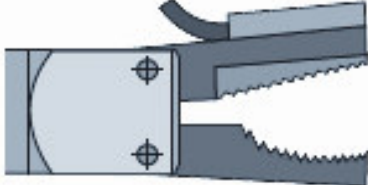
CA.DD2033D



CA.DD2041DS



CA.DD2042DS

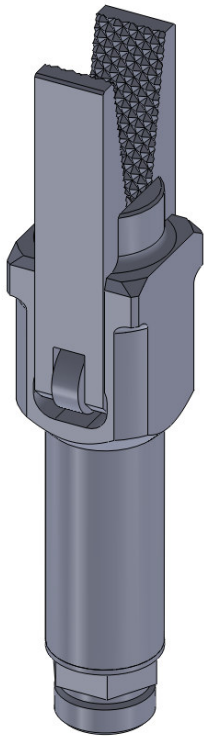


ARTICLE ARTIKEL	A [mm]	B	C	E [mm]	F [mm]	G [mm]	H [mm]	K [mm]	L [mm]	M [mm]	Holding force (6bar)	WEIGHT GEWICHT [g]
CA.DD2011D	Ø20	M5	M5	25	30	100	12	34	22	1	120	156
CA.DD2022D	Ø20	M5	M5	25	30	100	12	34	22	1	120	150
CA.DD2033D	Ø20	M5	M5	25	30	100	12	7	30	6	120	132
CA.DD2041DS	Ø20	M5	M5	25	30	100	12	34	18	2	120	180
CA.DD2042DS	Ø20	M5	M5	25	30	100	12	34	18	2	120	177

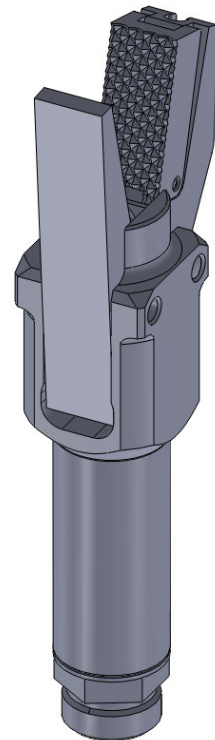
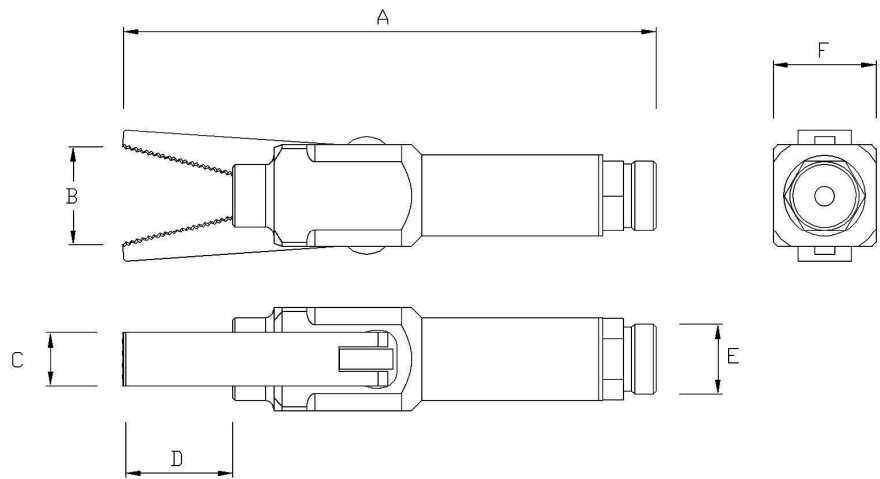
10/2012

Sprue Gripper DD

Anguss-Greifzangen DD



CA.DD20.16R

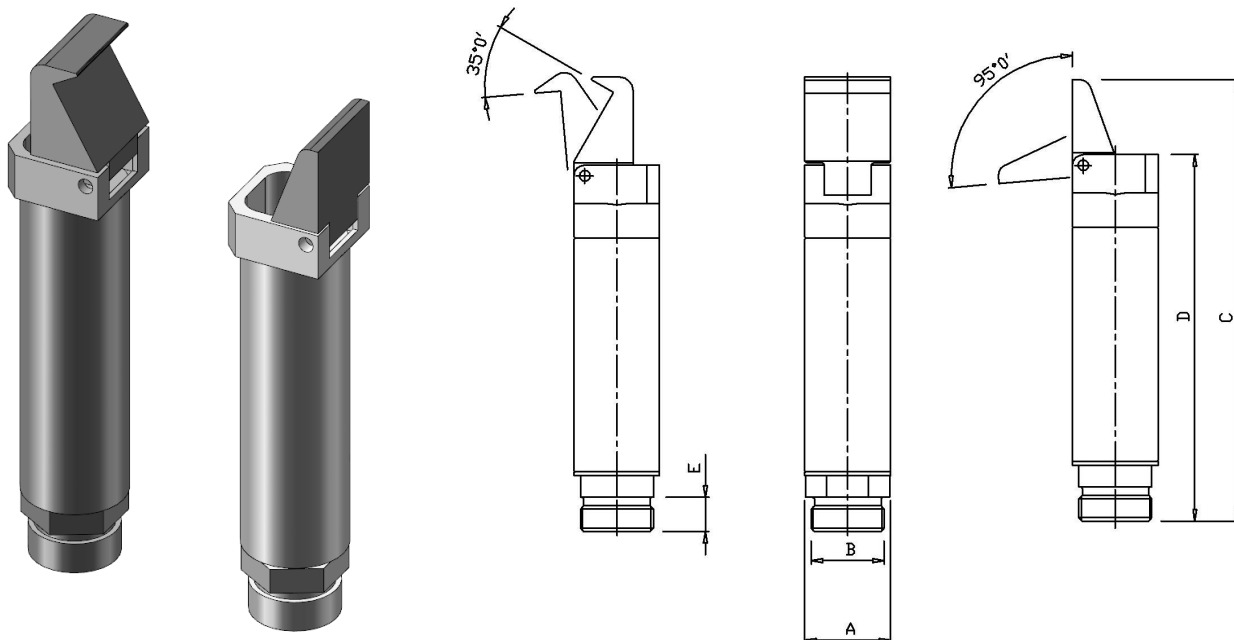


CA.DD20.16S

ARTICLE ARTIKEL	A [mm]	B [mm]	C [mm]	D [mm]	E [mm]	F [mm]	WEIGHT GEWICHT [g]
CA.DD20.16R	130	25	13	27	∅20	25	156
CA.DD20.16S	130	25	13	27	∅20	25	150

10/2012

One Finger Angular Pneumatic Gripper for Clamping Pneumatische Ein-Finger-Winkelgreifer zum Klemmen



ARTICLE ARTIKEL	MODEL MODELL	A [mm]	B	C [mm]	D [mm]	E [mm]	WEIGHT GEWICHT [g]
CA.GRF.2035	D. 20 Stroke 35° D. 20 Hub 35°	Ø20	M17X1	106	72	8	65
CA.GRF.2095	D. 20 Stroke 95° D. 20 Hub 95°	Ø20	M17X1	103	72	8	60
CA.GRF.1435	D. 14 Stroke 35° D. 14 Hub 35°	Ø14	M12X1	74	50	5.5	25
CA.GRF.1495	D. 14 Stroke 95° D. 14 Hub 95°	Ø14	M12X1	72	50	5.5	25
CA.09.04.001	D. 20 Stroke 35° D. 20 Hub 35°	Ø20	M17X1	106	72	8	65
CA.09.04.003	D. 30 Stroke 35° D. 30 Hub 35°	Ø30	M27X1	153	112	11	206
CA.09.04.005	D. 20 Stroke 95° D. 20 Hub 95°	Ø20	M17X1	103	72	8	60
CA.09.04.007	D. 30 Stroke 95° D. 30 Hub 95°	Ø30	M27X1	148	112	11	193
CA.09.04.012	D. 14 Stroke 35° D. 14 Hub 35°	Ø14	M12X1	74	50	5.5	25
CA.09.04.013	D. 50 Stroke 35° D. 50 Hub 35°	Ø50	M45X1.5	235	170	25	860
CA.09.04.014	D. 14 Stroke 95° D. 14 Hub 95°	Ø14	M12X1	72	50	5.5	25
CA.09.04.015	D. 50 Stroke 95° D. 50 Hub 95°	Ø50	M45X1.5	227	170	25	790

10/2012

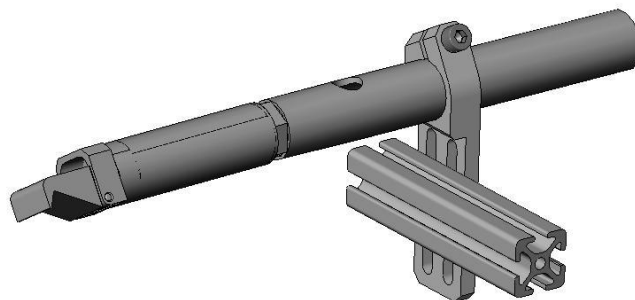
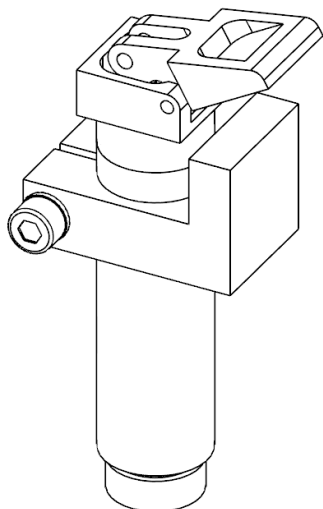
Extention Tube

Verlängerungsrohr



ARTICLE ARTIKEL	MODEL MODELL	WEIGHT GEWICHT [g]
CA.VLR.14.80	Extention Tube D.14 M12x1 L 80 Prolunga D.14 M12x1 L 80	15
CA.VLR.20.100	Extention Tube D. 20 M17x1 L 100 Prolunga D. 20 M17x1 L 100	29
CA.04.09.002	Extention Tube D. 30 M27x1 L 120 Prolunga D. 30 M27x1 L 120	65

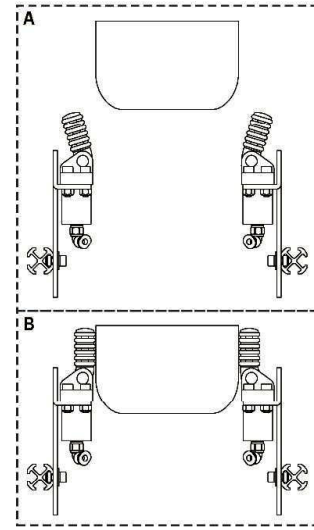
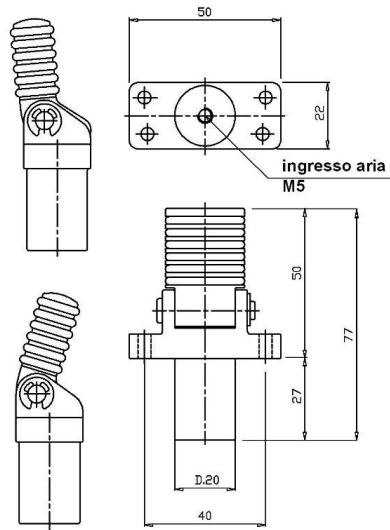
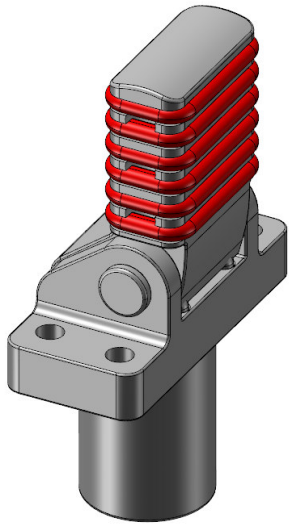
Application Example Anwendungsbeispiel



10/2012

One Finger Angular Pneumatic Gripper for Clamping

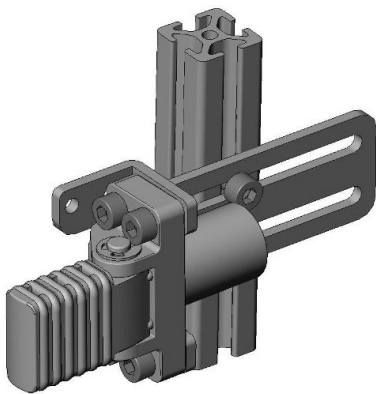
Pneumatische Einfinger-Winkelgreifer



ARTICLE ARTIKEL	MODEL MODELL	WEIGHT GEWICHT [g]
CA.09.04.009	OR NITRILE	30
CA.09.04.010	OR SILICONE	30
CA.09.04.011	OR VITON	30

Kit.09.04.10.5

Kit.09.04.10.5



Kit.09.04.010.5

COMPONENTS KOMPONENTEN	DESCRIPTION BESCHREIBUNG	QUANTITY STÜCKZAHL
CA.09.04.010	Plastic Gripper Finger with O-RING in Silicone	1
CA.04.16.001	Gripper Mounting Bracket Klemmstück für Greiffinger	1
V.TCE.4X12	Screw TCE 4 x 12 Bolzen TCE 4 x 12	6
D.4	Screw Nut d.4 Schraubenmutter d. 4	4
CA.02.05.002	Sliding T-nut M4 Stülpmutter M4	2

Available also T-nuts channel 6
Auch für nutstein Baureihe 6 erhältlich

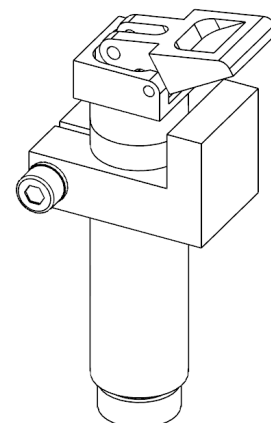
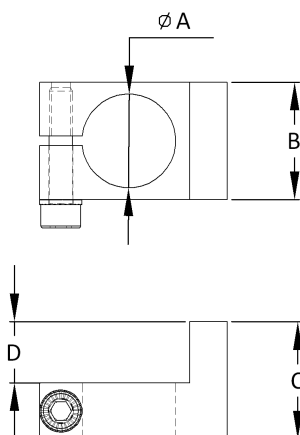
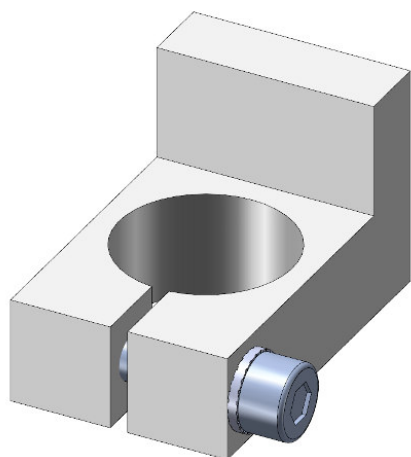
Cod. **Kit.09.04.010.6**
Cod. **Kit.09.04.010.6**

Available also T-nuts channel X
Auch für nutstei Baureihe X erhältlich

Cod. **Kit.09.04.010.X**
Cod. **Kit.09.04.010.X**

Gripper Stop

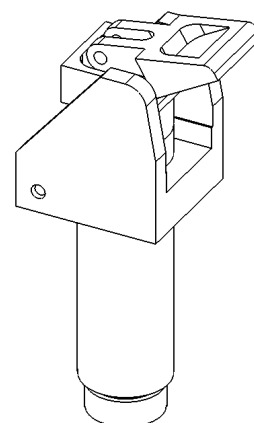
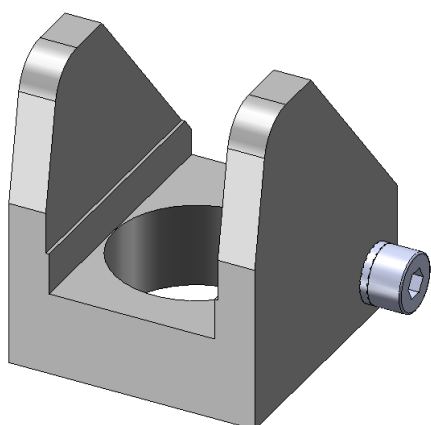
Anschlagstück für Greifer



ARTICLE ARTIKEL	A [mm]	B [mm]	C [mm]	D [mm]	WEIGHT GEWICHT [g]
CA.ANS.14	Ø14	20	25	13	18
CA.ANS.20	Ø20	25	25	13	14

Gripper Guide

Zentrierstück für Greifer

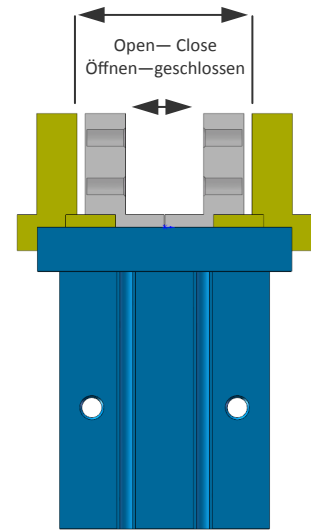
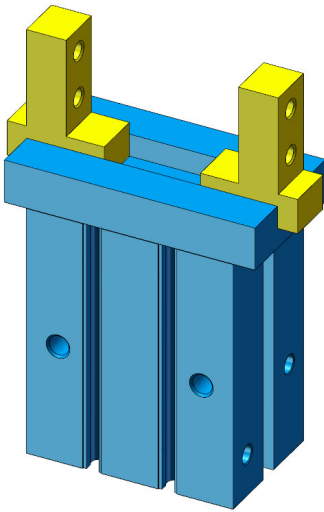


ARTICLE ARTIKEL	WEIGHT GEWICHT [g]
CA.ZTS.20	20

10/2012

Parallel Gripper CA.09.05

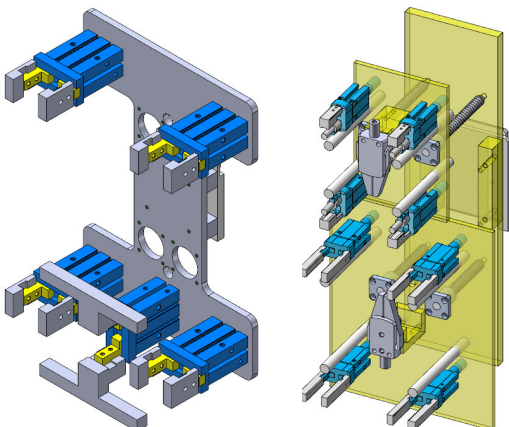
Parallelgreifer CA.09.05



ARTICLE ARTIKEL	MODEL MODELL	WEIGHT GEWICHT [g]	Closing total gripping force Gesamtsspannkraft	Open— Close Öffnen—geschlossen
CA.09.05.009	D.10 Double Acting D.10 Doppeltwirkend	60	17 N	15,2 (11,2)
CA.09.05.010	D.16 Double Acting D.16 Doppeltwirkend	135	45 N	20,9 (14,9)
CA.09.05.011	D.20 Double Acting D.20 Doppeltwirkend	270	66 N	26,3 (16,3)
CA.09.05.012	D.25 Double Acting D.25 Doppeltwirkend	470	104 N	33,3 (19,3)

Magnetic proximity switches
Magnetische nahrungssensoren

Application Example Anwendungsbeispiel



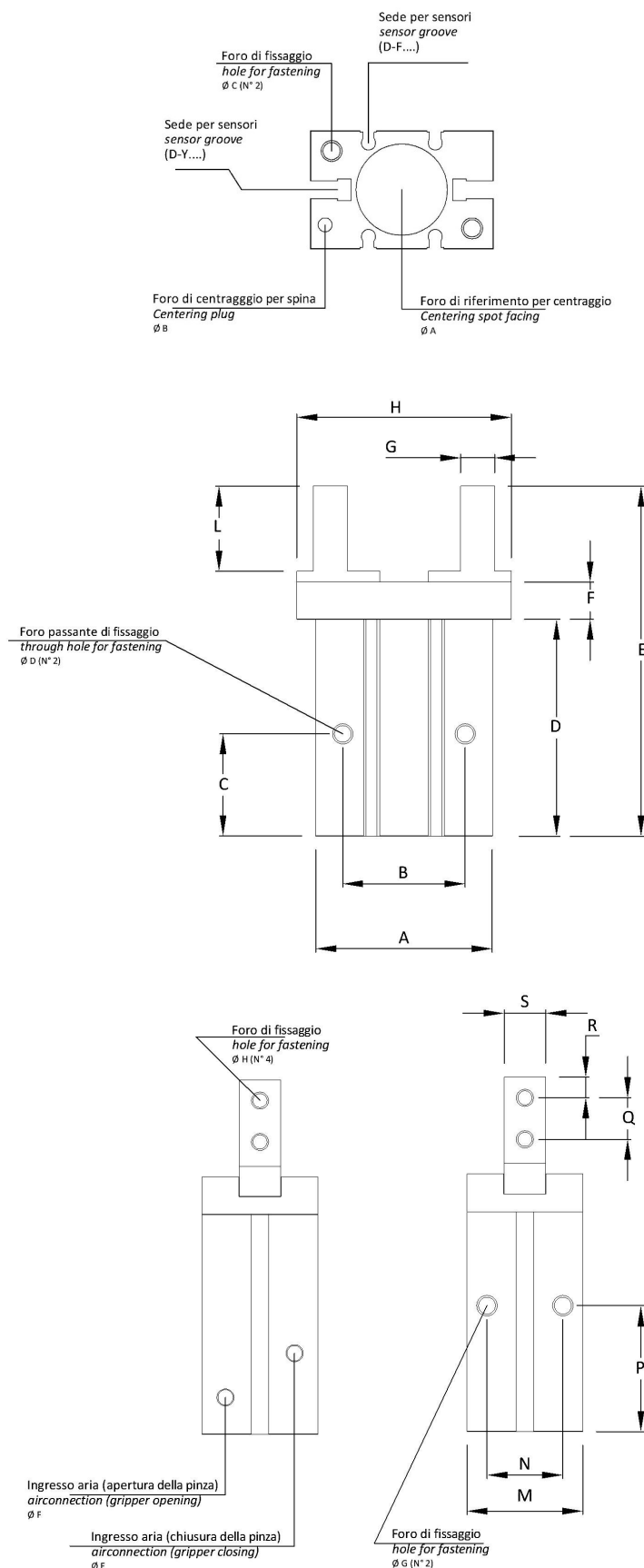
ARTICLE ARTIKEL	BL - BK out BW +	VOLTAGE	GRIPPERS GREIFER
CA.14.01.001	3 WIRES (PNP)	6 - max 30 v dc	10
CA.14.01.008	3 WIRES (PNP)	24 V-12 V	16-20-25
SMC.D-M9PL*	3 WIRES (PNP)	24 V-12 V	16-20-25

* The highest thoroughness

* Die höchste Genauigkeit

10/2012

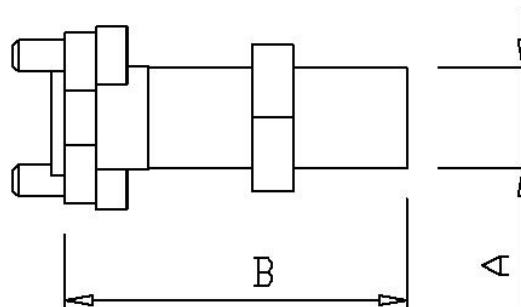
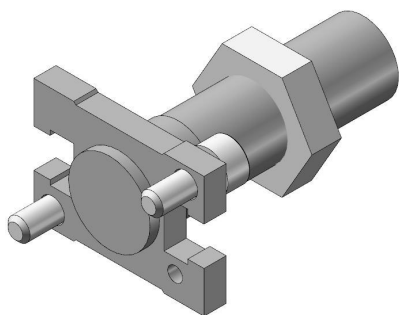
	D.10	D.16	D.20	D.25
A [mm]	23	30.6	42	52
B [mm]	16	24	36	36
C [mm]	23	24.5	29	30
D [mm]	37.8	42.5	52.8	63.6
E [mm]	57	67.3	84.8	102.7
F [mm]	6	7.5	9.5	11
G [mm]	4	5	8	10
H [mm]	29	38	50	63
L [mm]	12	15	20	25
M [mm]	16.4	23.6	27.6	33.6
N [mm]	11.4	16	18.6	22
P [mm]	27	30	35	36.5
Q [mm]	5.7	7	9	12
R [mm]	3	4	5	6.
S [mm]	5	8	10	12
∅ A	11 HP Prof. 2	17 H9 Prof. 2	21 H9 Prof. 3	26 H9 Prof. 3.5
∅ B	2H9	3H9	4H9	4 H9
C	M3	M4	M5	M6
D	M3-2.6	M4-3.4	M5-4.3	M6-5.1
E	M3	M5	M5	M5
F	M3	M5	M5	M5
G	M3	M4	M5	M6
H	M2.5	M3	M4	M5



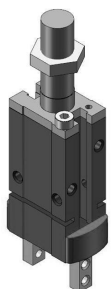
10/2012

Adapter for Parallel Gripper

Adapter für Parallelgreifer



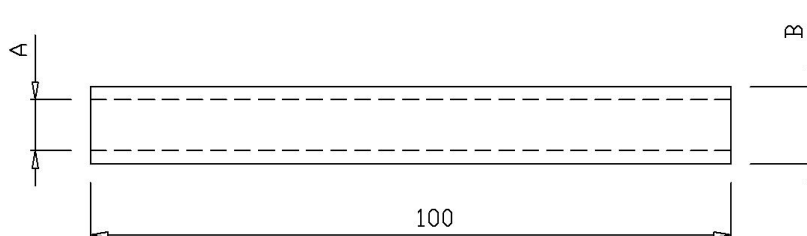
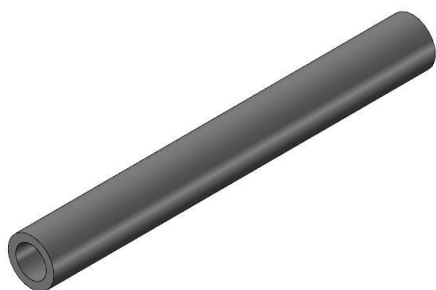
Application Example Anwendungsbeispiel



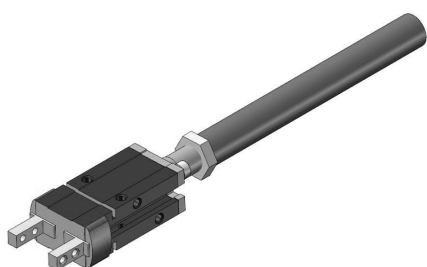
ARTICLE ARTIKEL	MODEL MODELL	A	B [mm]	WEIGHT GEWICHT [g]
CA.09.10.001	Adapter d. 10	1/8"	34	9
CA.09.10.002	Adapter d. 16	1/8"	40	14
CA.09.10.003	Adapter d. 20	1/8"	41	21
CA.09.10.004	Adapter d. 25	M15x1	44	45

Extension Tube

Verlängerungsrohr



Application Example Anwendungsbeispiel



ARTICLE ARTIKEL	MODEL MODELL	A	B [mm]	WEIGHT GEWICHT [g]
CA.09.12.001	Extension Tube 10-16-20	1/8"	Ø12	/
CA.09.12.002	Extension Tube 25	M15X1	Ø20	/

10/2012

Inflatable Gripper for Outside Diameters

Aufblasbare Greifer für Außendurchmesser

Airpicker & Airgripper® **Firestone**®

Air Pressure 0 MPa

Air Pressure 0.05 MPa

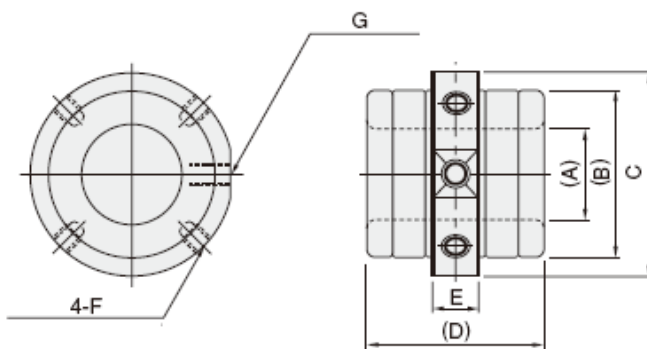
Air Pressure 0.1 MPa



ARTICLE ARTIKEL	APPLICABLE INNER DIAMETER OF THE WORKPIECE (mm)	(A) [mm]	(B) [mm]	C [mm]	D [mm]	E [mm]	F [mm]	G [mm]	WEIGHT GEWICHT [g]
CA.09.13.05.15 CA.09.13.05.15.S	5-15 mm	∅19	∅33	∅40	36	10	5MA	5MA	60
CA.09.13.10.25 CA.09.13.10.25.S	10-25 mm	∅27	∅48	∅60	48	13	6MA	6MA	145
CA.09.13.15.35 CA.09.13.15.35.S	15-35 mm	∅37	∅58	∅70	52	14	6MA	6MA	210
CA.09.13.20.45 CA.09.13.20.45.S	20-45 mm	∅48	∅69	∅80	56	15	8MA	1/8"	285

.S = In silicon.

.S = Aus silikon.



Firestone AirPickers & AirGrippers® are registered trademarks of Bridgestone Corporation®

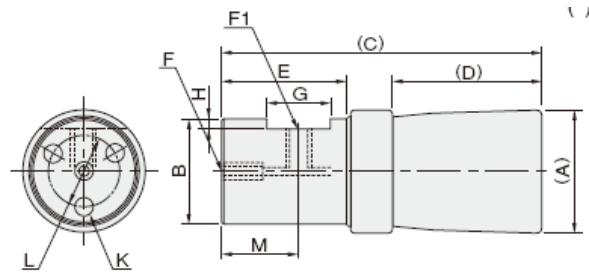
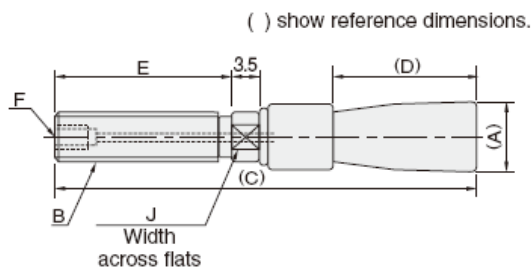
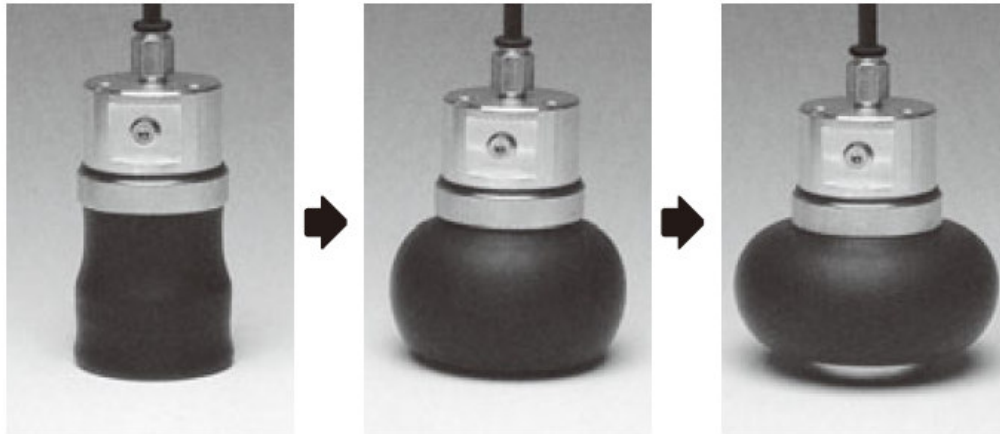
10/2012

Airpicker & Airgripper® Firestone®

Air Pressure 0 MPa

Air Pressure 0.15 MPa

Air Pressure 0.30 MPa



ARTICLE ARTIKEL	(A) [mm]	B [mm]	(C) [mm]	(D) [mm]	E [mm]	F	F1	G [mm]	H [mm]	J [mm]	K	L [mm]	M [mm]	APPLICABLE INNER DIAMETER OF THE WORKPIECE (mm)	WEIGHT GEWICHT [g]
CA.09.14.06	∅8	6MA	51	17.5	21	3MA	/	/	/	5	/	/	/	8.5-10 mm	8
CA.09.14.07	∅9.5	6MA	51	17.5	21	3MA	/	/	/	6	/	/	/	10-12 mm	12
CA.09.14.09	∅11	M8X1.25	51	17.5	21	5MA	/	/	/	8	/	/	/	12-17 mm	17
CA.09.14.10	∅14	∅10	52	21	22	5MA	5MA	12	2	/	/	/	14	16-21 mm	28
CA.09.14.14 CA.09.14.14.S	∅19	∅14	56	22	22	5MA	5MA	12	2	/	/	/	14	21-27 mm	60
CA.09.14.17 CA.09.14.17.S	∅22	∅17	56	22	22	5MA	5MA	12	2	/	/	/	14	24-32 mm	85
CA.09.14.19 CA.09.14.19.S	∅25	∅19	55	22	22	5MA	5MA	12	2	/	/	/	14	28-36 mm	105
CA.09.14.22 CA.09.14.22.S	∅27	∅22	64	28	25	5MA	5MA	14	2	/	/	/	15	30-44 mm	160
CA.09.14.25 CA.09.14.25.S	∅29	∅25	76	34	30	5MA	5MA	15	2.5	/	/	/	18.5	32-52 mm	245
CA.09.14.35	∅41	∅34	71	42	17.5	6MA	1/8"	/	/	/	/	/	12	45-65 mm	180
CA.09.14.45	∅51	∅44	90	52	26	6MA	6MA	18	3	/	3-6MA	∅32	13	58-85 mm	370
CA.09.14.55	∅63	∅54	101	53	35	6MA	6MA	20	3	/	3-6MA	∅40	15	70-105 mm	610

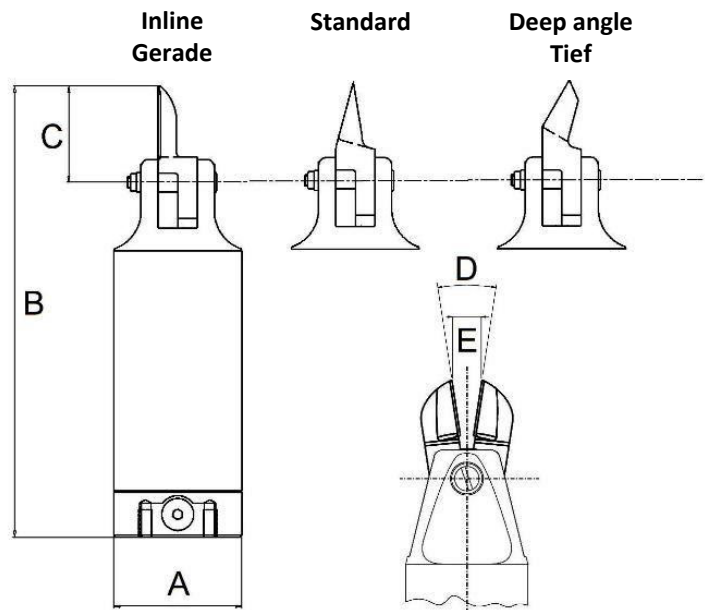
Firestone AirPickers & AirGrippers® are registered trademarks of Bridgestone Corporation®

10/2012

Automatic Sprue Cutter VS Pneumatische Schneidzangen VS

Complete Air Nipper with Actuators and Blades

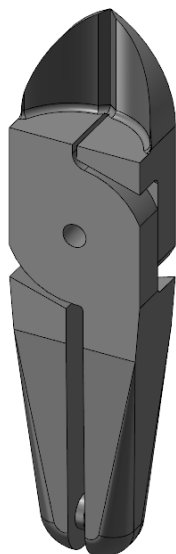
Angussschneidzange mit Schneideinsätzen



ARTICLE ARTIKEL	A [mm]	MODEL MODELL	B [mm]	C [mm]	D [°]	E [mm]	F IN CLOSING	WEIGHT GEWICHT [g]
CA.10.08.001	Ø75	Inline	221	52	24°	22	232 Nm	543
CA.10.08.002	Ø75	Standard	235	66	25°	28.6	232 Nm	558
CA.10.08.003	Ø75	Deep Angle	227	58	26°	26.8	232 Nm	566
CA.10.08.004	Ø56	Inline	207	52	12°	11	300 Nm	530
CA.10.08.005	Ø56	standard	221	66	12°	14.5	300 Nm	545
CA.10.08.006	Ø56	Deep Angle	217	58	14°	14.5	300 Nm	553
CA.10.08.007	Ø45	Inline	154.8	35	5°	10.2	134 Nm	250
CA.10.08.008	Ø45	standard	154.8	35	6°	11	134 Nm	249
CA.10.08.009	Ø45	Deep Angle	154.8	35	5°	10	134 Nm	253
CA.10.08.010	Ø36	Inline	141.3	35	10°	5.0	76 Nm	160
CA.10.08.011	Ø36	standard	141.3	35	10°	5.0	76 Nm	158
CA.10.08.012	Ø36	Deep Angle	141.3	35	10°	5.0	76 Nm	155
CA.10.08.013	Ø30	Inline	111	24	9°	3.7	22 Nm	127
CA.10.08.014	Ø30	standard	111	24	9°	3.7	22 Nm	128
CA.10.08.015	Ø30	Deep Angle	111	24	9°	3.7	22 Nm	129

10/2012

Blades VS Schneideinsätze VS



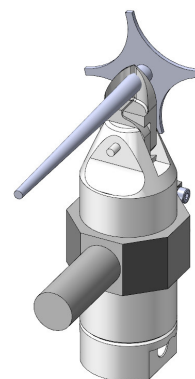
ARTICLE ARTIKEL	MODEL MODELL	NIPPER SCHNEIDZÄNGE
CA.10.02.001	X actuator d. 75-56 deep angle cut	Ø75 - Ø56
CA.10.02.002	X actuator d.75-56 standard cut	Ø75 - Ø56
CA.10.02.003	X actuator d.75-56 inline cut	Ø75 - Ø56
CA.10.02.004	X atuator d.45 deep angle cut	Ø45
CA.10.02.005	X atuator d.45 standard cut	Ø45
CA.10.02.006	X atuator d.45 inline cut	Ø45
CA.10.02.013	X actuator d.45 inline cut Opening 15.4	Ø45
CA.10.02.007	X acuator d.36 deep angle cut	Ø36
CA.10.02.008	X acuator d.36 standard cut	Ø36
CA.10.02.009	X acuator d.36 inline cut	Ø36
CA.10.02.010	X actuator d.30 deep angle cut	Ø30
CA.10.02.011	X actuator d.30 standard cut	Ø30
CA.10.02.012	X actuator d.30 inline cut	Ø30
CA.10.02.014	X actuator d.45 cutting off	Ø45

Air Nipper Actuators VS Angusschneidzange



ARTICLE ARTIKEL	MODEL MODELL	BLADES SCHNEIDEINSÄTZE
CA.10.01.002	Ø75	CA.10.02.001-002-003
CA.10.01.004	Ø56	CA.10.02.001-002-003
CA.10.01.006	Ø45	CA.10.02.004-005-006
CA.10.01.008	Ø36	CA.10.02.007-008-009
CA.10.01.010	Ø30	CA.10.02.010-.011-012

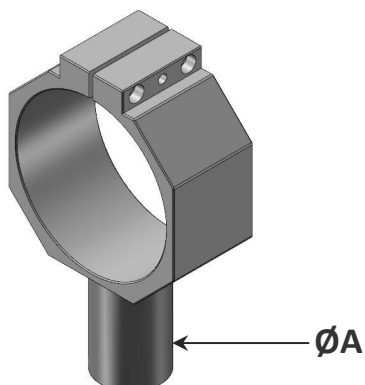
Application Example Anwendungsbeispiel



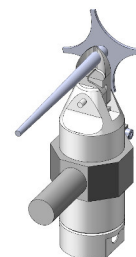
10/2012

Mounting Bracket for Actuators

Klemmstück aus Aluminium

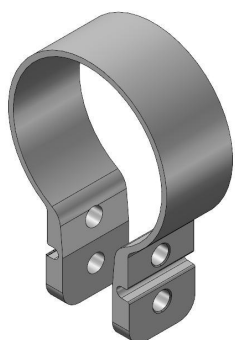


ARTICLE ARTIKEL	AIR NIPPER SCHNEIDZÄNGE	A [mm]	WEIGHT GEWICHT [g]
CA.04.10.30	Ø30	Ø20	90
CA.04.10.36	Ø36	Ø20	95
CA.04.10.45	Ø45	Ø20	100
CA.04.10.56	Ø56	Ø20	110
CA.04.10.75	Ø75	Ø30	250

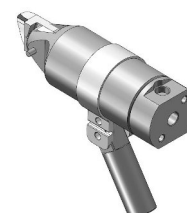


Mounting Bracket for Actuators

Klemmstück aus Stahl



ARTICLE ARTIKEL	AIR NIPPER SCHNEIDZÄNGE	WEIGHT GEWICHT [g]
CA.04.10.007	Ø30	69
CA.04.10.006	Ø36	75
CA.04.10.005	Ø45	80
CA.04.10.004	Ø56	102



Hinge with Stud

Gelenkhalter mit Rohr

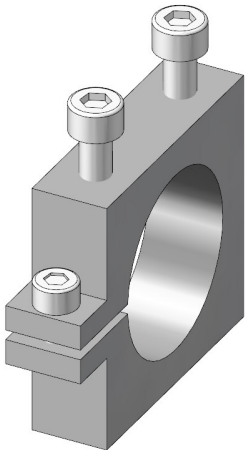


ARTICLE ARTIKEL	A [mm]	WEIGHT GEWICHT [g]
CA.04.12.001	Ø20	56
CA.04.12.002	Ø30	82

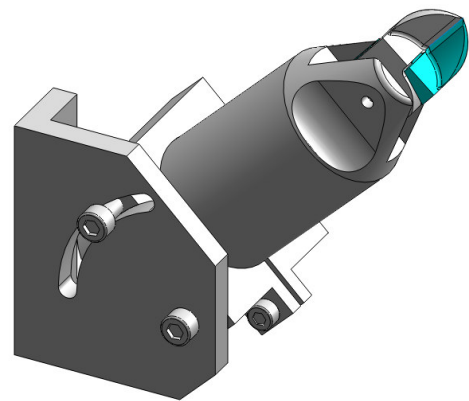
10/2012

Swivel Bracket for Actuator

Schwenkbock

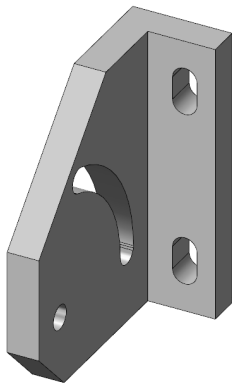


ARTICLE ARTIKEL	AIR NIPPER SCHNEIDZÄNGE	WEIGHT GEWICHT [g]
CA.04.10.30.1	Ø30	60
CA.04.10.36.1	Ø36	71
CA.04.10.45.1	Ø45	90
CA.04.10.56.1	Ø56	106
CA.04.10.75.1	Ø75	160



Support for Swivel Bracket

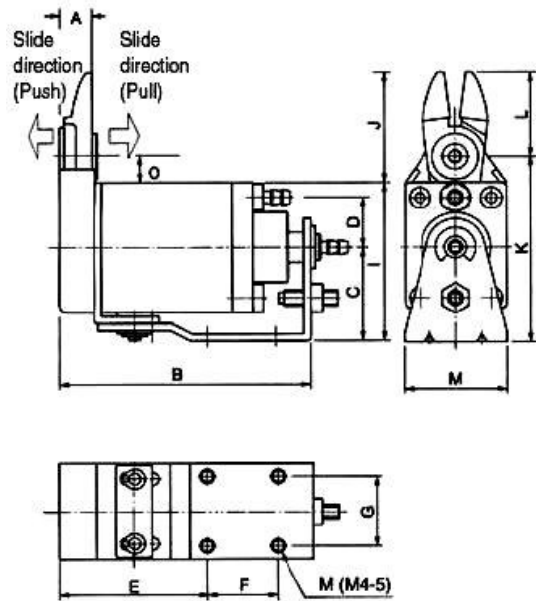
Lagerung für Schwenkbock



ARTICLE ARTIKEL	AIR NIPPER SCHNEIDZÄNGE	WEIGHT GEWICHT [g]
CA.04.10.30.2	Ø30	103
CA.04.10.36.2	Ø36	111
CA.04.10.45.2	Ø45	125
CA.04.10.56.2	Ø56	167
CA.04.10.75.2	Ø75	222

Sliding Air Nipper Horizontal-Type GT-NY

Angusschneider-Einfahr-und Schneidefunktion GT-NY

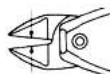


ARTICLE ARTIKEL	MODEL MODELL	CUTTING CAPACITY [mm]	WEIGHT [g]	A [mm]	B [mm]	C [mm]	D [mm]	E [mm]	F [mm]	G [mm]	M	I [mm]	J [mm]	K [mm]	L [mm]	M [mm]
CA.10.05.001 CA.10.05.001.R	GT-NY05 GT-NY05R	3.0	155	8.6	75.9	21.6	13.3	40.9	25	15	M4	39.1	30.5	47.6	22	23
CA.10.05.002 CA.10.05.002.R	GT-NY10 GT-NY10R	3.5	210	8.8	82.1	26.1	13.8	42.1	30	20	M4	44	31.6	51.6	24	28
CA.10.05.003 CA.10.05.003.R	GT-NY15 GT-NY15R	4.0	319	10.2	93	30	16	48	35	25	M4	50.5	34.5	58	27	33
CA.10.05.004 CA.10.05.004.R	GT-NY25 GT-NY25R	5.0	580	12.5	108.5	35	18.5	54.5	40	30	M5	58.5	41.5	69	31	42

Two models, are available with rear sliding movement and with ahead sliding movement marked with letter "R".

Units are not prearranged for using reversible blades.

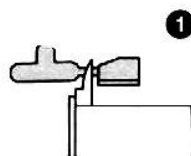
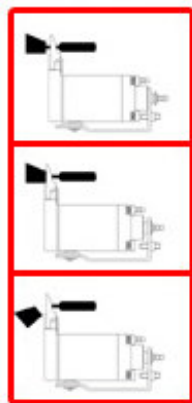
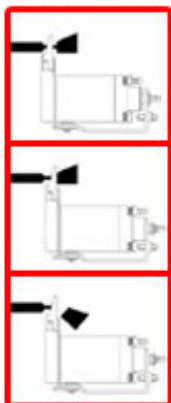
On this kind unit it's possible to adjust the blades opening from 3 mm to 7 mm.



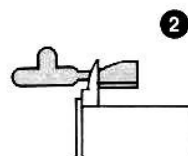
Keep attention: the unit is always considered without blades which must be chosen between the artiche CA.10.07.NY...

PULL TYPE

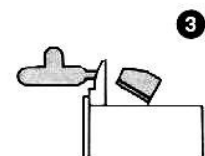
PUSH TYPE



The work piece is set

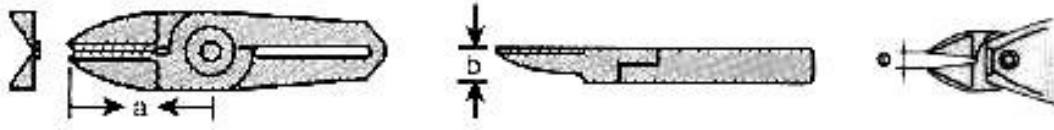


The main body slides and the blade closely adheres to the work piece

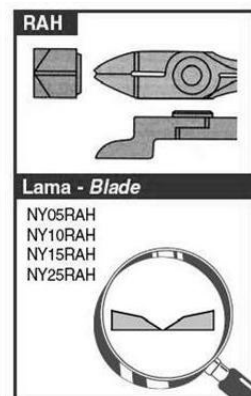
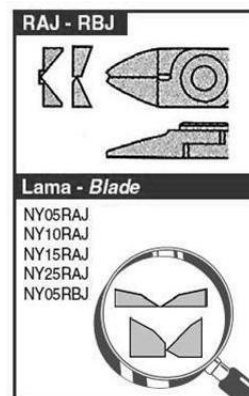
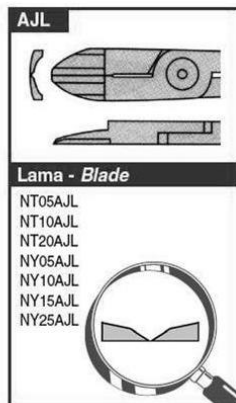
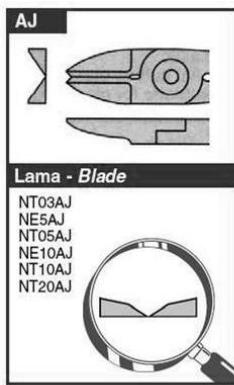


Cut without leaving burrs

10/2012



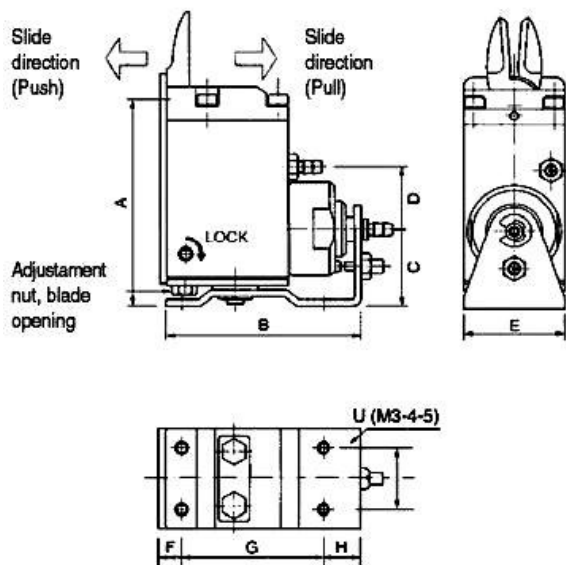
NIPPER	TYPE	ARTICLE	CUT	Dimension mm				Cutting capacity	
				a	b	d	e	plastic	plastic fiber
GT-NY05	PULL	CA.10.07.NY05AJ	Straight	22.0	7.0	10.5	4.0	3.0	2.0
	PULL	CA.10.07.NY05AJL	Straight Long	31.0	7.0	10.5	5.5	2.8	1.6
GT-NY05R	PUSH	CA.10.07.NY05RAJ	Straight	22.0	7.0	10.5	4.0	3.0	2.0
	PUSH	CA.10.07.NY05RAH	Crank	30.0	12.0	10.5	5.0	3.0	2.0
GT-NY10	PULL	CA.10.07.NY10AJ	straight	24.0	7.2	12.0	6.0	3.5	2.3
	PULL	CA.10.07.NY10AJL	Straight Long	33.0	7.2	12.0	8.0	3.2	2.1
GT-NY10R	PUSH	CA.10.07.NY10RAJ	Straight	24.0	7.2	12.0	6.0	3.5	2.3
	PUSH	CA.10.07.NY10RAH	Crank	32.0	12.2	12.0	7.0	3.5	2.3
GT-NY15	PULL	CA.10.07.NY15AJ	Straight	27.0	8.2	13.0	8.0	4.0	2.6
	PULL	CA.10.07.NY15AJL	Straight Long	38.0	8.2	13.0	11.0	3.7	2.3
GT-NY15R	PUSH	CA.10.07.NY15RAJ	Straight	27.0	8.2	13.0	8.0	4.0	2.6
	PUSH	CA.10.07.NY15RAH	Crank	35.0	13.2	13.0	9.0	4.0	2.6
GT-NY25	PULL	CA.10.07.NY25AJ	Straight	31.0	10.0	16.0	9.0	5.0	3.4
	PULL	CA.10.07.NY25AJL	Straight Long	46.0	10.0	16.0	13.0	4.7	3.0
GT-NY25R	PUSH	CA.10.07.NY25RAJ	Straight	31.0	10.0	16.0	9.0	5.0	3.4
	PUSH	CA.10.07.NY25RAH	Crank	42.0	16.0	16.0	12.0	5.0	3.4



10/2012

Sliding Air Nipper Vertical-Type GT-NT

Angussschneider-Einfahr-und Schneidfunktion GT-NT

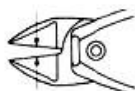


ARTICLE ARTIKEL	MODEL MODELL	CUTTING CAPACITY [mm]	WEIGHT [g]	A [mm]	B [mm]	C [mm]	D [mm]	E [mm]	F [mm]	G [mm]	H [mm]	I [mm]	U
CA.10.06.001 CA.10.06.001.R	GT-NT03-4 GT-NT03R-4	1.5	178	63.1	62	23.1	15	19	7	43	12	14	M3
CA.10.06.002 CA.10.06.002.R	GT-NT05-4 GT-NT05R-4	2.5	325	66.1	64	25.1	20	32	7	45	12	20	M4
CA.10.06.003 CA.10.06.003.R	GT-NT10-6 GT-NT10R-6	3.5	515	83.1	73	29.1	21	38	8	53	12	24	M4
CA.10.06.004 CA.10.06.004.R	GT-NT20-6 GT-NT20R-6	5.0	930	96.1	103	33.1	21.9	44	10	80	13	28	M5

Two models, are available with rear sliding movement and with ahead sliding movement marked with letter "R".

Units are prearranged for using reversible blades.

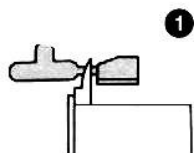
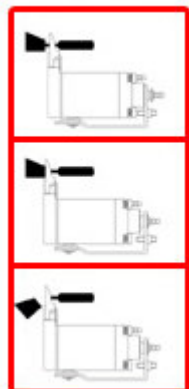
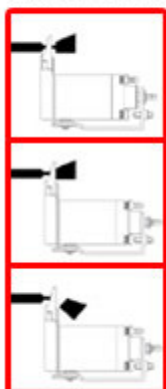
On this kind unit it's possible to adjust the blades opening from 3 mm to 7 mm.



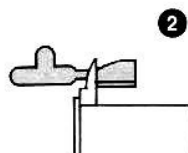
Keep attention: the unit is always considered without blades which must be chosen between the artiche CA.10.07.NT...

PULL TYPE

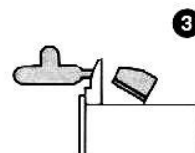
PUSH TYPE



The work piece is set

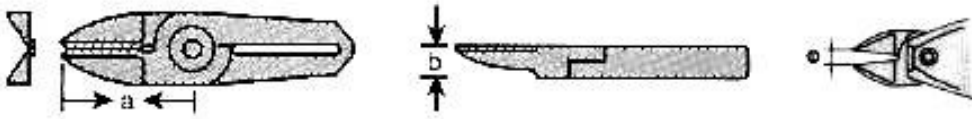


The main body slides and the blade closely adheres to the work piece

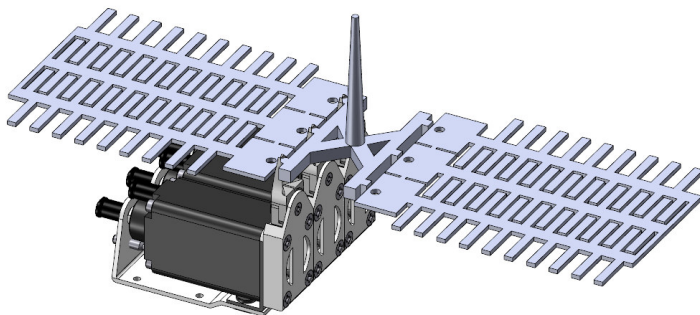
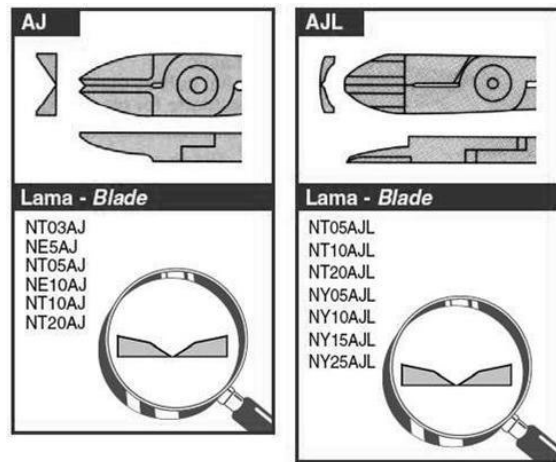


Cut without leaving burrs

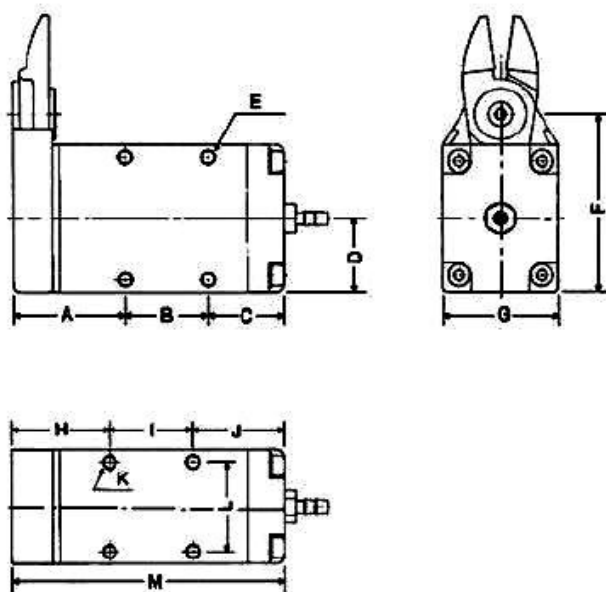
10/2012



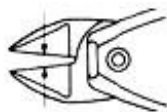
NIPPER	ARTICLE	CUT	Dimension mm				Cutting capacity	
			a	b	d	e	plastic	plastic fiber
GT-NT03	CA.10.07.NT03AJ	Straight	24.0	7.0	11.0	3.0	1.5	1.0
	CA.10.07.NT03AJT	Straight Thin	24.0	7.0	11.0	3.0	1.5	1.0
GT-NT05	CA.10.07.NT05AJ	Straight	29.0	7.0	15.0	6.0	2.5	1.5
	CA.10.07.NT05AJL	Straight Long	36.0	7.0	15.0	7.0	2.0	1.3
GT-NT10	CA.10.07.NT10AJ	Straight	35.0	9.0	17.0	7.0	3.05	2.3
	CA.10.07.NT10AJL	Straight Long	47.0	9.0	17.0	9.0	3.0	2.0
GT-NT20	CA.10.07.NT20AJ	Straight	40.0	12.0	20.0	9.0	5.0	3.4
	CA.10.07.NT20AJL	Straight Long	57.0	12.0	20.0	12.0	4.5	3.2



10/2012

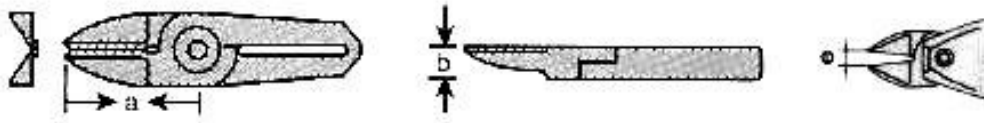


ARTICLE ARTIKEL	MODEL MODELL	CUTTING CAPACITY [mm]	WEIGHT [g]	A [mm]	B [mm]	C [mm]	D [mm]	E	F [mm]	G [mm]	H [mm]	I [mm]	J [mm]	K	L [mm]	M [mm]
CA.10.09.001	GT-NF05	3.0	101	25.9	17	17	15.5	M3	39.5	23	21.9	17	21	M3	18	59.9
CA.10.09.002	GT-NF10	3.5	143	27.1	20	18	18	M3.5	43.5	28	23.1	20	22	M3.5	22	65.1
CA.10.09.003	GT-NF15	4.0	219	29	25	19	20.5	M4	48.5	33	25	25	23	M4	26	73



Keep attention: the unit is always considered without blades which must be chosen between the artiche CA.10.07.NY...

Blades for GT-NF Schneideinsätze für GT-NF



NIPPER	TYPE	ARTICLE	CUT	Dimension mm				Cutting capacity	
				a	b	d	e	plastic	plastic fiber
GT-NF05	standard	CA.10.07.NY05AJ	straight	22.0	7.0	10.5	4.0	3.0	2.0
	standard	CA.10.07.NY05AJL	Straight long	31.0	7.0	10.5	5.5	2.8	1.6
	R	CA.10.07.NY05RAJ	straight	22.0	7.0	10.5	4.0	3.0	2.0
	R	CA.10.07.NY05RAH	Crank	30.0	12.0	10.5	5.0	3.0	2.0
GT-NF10	standard	CA.10.07.NY10AJ	straight	24.0	7.2	12.0	6.0	3.5	2.3
	standard	CA.10.07.NY10AJL	Straight long	33.0	7.2	12.0	8.0	3.2	2.1
	R	CA.10.07.NY10RAJ	straight	24.0	7.2	12.0	6.0	3.5	2.3
	R	CA.10.07.NY10RAH	Crank	32.0	12.2	12.0	7.0	3.5	2.3
GT-NF15	standard	CA.10.07.NY15AJ	straight	27.0	8.2	13.0	8.0	4.0	2.6
	standard	CA.10.07.NY15AJL	Straight long	38.0	8.2	13.0	11.0	3.7	2.3
	R	CA.10.07.NY15RAJ	straight	27.0	8.2	13.0	8.0	4.0	2.6
	R	CA.10.07.NY15RAH	Crank	35.0	13.2	13.0	9.0	4.0	2.6

Blades are not prearranged for using reversible.

Standard type **R type**



AJ

Lama - Blade

NT03AJ
NE5AJ
NT05AJ
NE10AJ
NT10AJ
NT20AJ

AJL

Lama - Blade

NT05AJL
NT10AJL
NT20AJL
NY05AJL
NY10AJL
NY15AJL
NY25AJL

RAJ - RBJ

Lama - Blade

NY05RAJ
NY10RAJ
NY15RAJ
NY25RAJ
NY05RBJ

RAH

Lama - Blade

NY05RAH
NY10RAH
NY15RAH
NY25RAH

10/2012

Anti-rotational Cylinders Kompaktzylinder verdrehgesichert

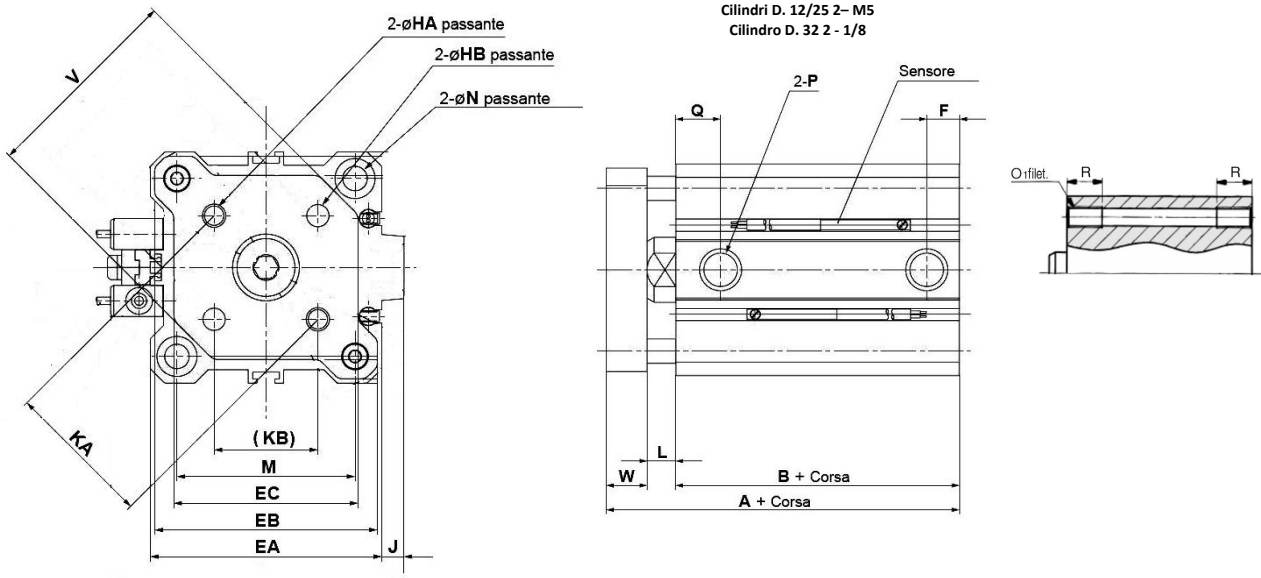


Optional proximity magnetic sensors:

- CA.14.01.008 Sensor with PNP cable, magneto-resistive normally open;
- CA.14.01.009 Sensor with REED cable, 2 wires normally open.

Sensori opzionali:

- CA.14.01.008 Sensor mit PNP kabel, magnetowiderstande normalerweise geöffnet;
- CA.14.01.009 Sensor mit REED kabel, drähte normalerweise geöffnet.



ARTICLE ARTIKEL	Ø [mm]	STROKE HUB [mm]	A [mm]	B [mm]	EA [mm]	EB [mm]	F [mm]	HA	HB [mm]	KA [mm]	KB [mm]	L [mm]	M [mm]	Q [mm]	V [mm]	W [mm]	O1	R [mm]
CA.11.17.001	12	10	36.5	27	25	24	5	M3	3	10	7.1	3.5	15.5	7.5	14.9	6	M4	7
CA.11.17.002	12	20	46.5	37	25	24	5	M3	3	10	7.1	3.5	15.5	7.5	14.9	6	M4	7
CA.11.17.003	16	10	36.5	27	29	28	5	M3	3	14	9.9	3.5	20	7.5	20	6	M4	7
CA.11.17.004	16	20	46.5	37	29	28	5	M3	3	14	9.9	3.5	20	7.5	20	6	M4	7
CA.11.17.005	20	10	42	29.5	36	34	5.5	M4	4	17	12	4.5	25.5	9	26	8	M6	10
CA.11.17.006	20	20	52	39.5	36	34	5.5	M4	4	17	12	4.5	25.5	9	26	8	M6	10
CA.11.17.007	25	10	45.5	32.5	40	38	5.5	M5	5	22	15.6	5.0	28	11	30	8	M6	10
CA.11.17.008	25	20	55.5	42.5	40	38	5.5	M5	5	22	15.6	5	28	11	30	8	M6	10
CA.11.17.009	32	10	50	33	45	43	7.5	M5	5	28	19.8	7	34	10.5	38	10	M6	10
CA.11.17.010	32	20	60	43	45	43	7.5	M5	5	28	19.8	7	34	10.5	38	10	M6	10

Available with the stroke 5-15-25-30

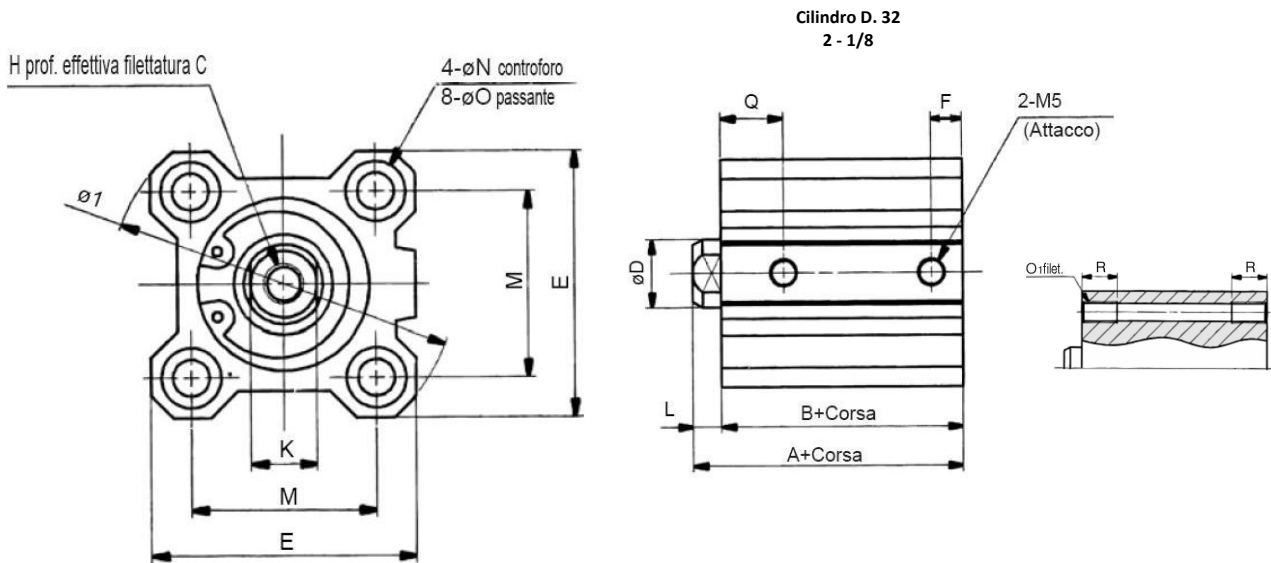
10/2012

Compact Cylinders Kompaktzylinder



Optional proximity magnetic sensors:
 - CA.14.01.008 Sensor with PNP cable, magnetoresistive normally open;
 - CA.14.01.009 Sensor with REED cable, 2 wires normally open.

Sensori opzionali:
 - CA.14.01.008 Sensor mit PNP kabel, magnetowiderstande normlerweise geöffnet;
 - CA.14.01.009 Sensor mit REED kabel, drähte normleweise geöffnet.

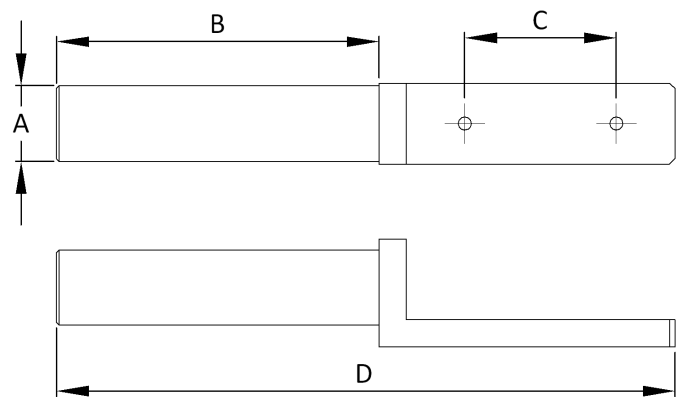
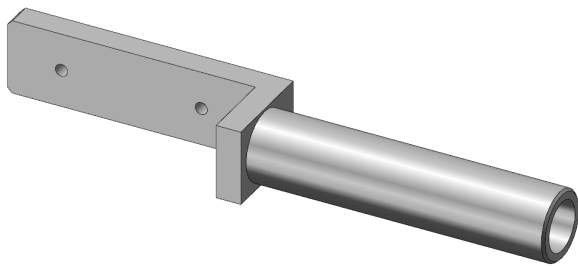


ARTICLE ARTIKEL	Ø [mm]	STROKE HUB [mm]	A [mm]	B [mm]	C [mm]	D [mm]	E [mm]	F [mm]	H	I [mm]	K [mm]	L [mm]	M [mm]	N [mm]	O [mm]	Q [mm]
CA.11.18.001	12	10	20.5	17	6	6	25	5	M3	32	5	3.5	15.5	3.5	6.5	7.5
CA.11.18.002	12	20	20.5	17	6	6	25	5	M3	32	5	3.5	15.5	3.5	6.5	7.5
CA.11.18.003	16	10	22	18.5	8	8	29	5.5	M4	38	6	3.5	20	3.5	6.5	8
CA.11.18.004	16	20	22	18.5	8	8	29	5.5	M4	38	6	3.5	20	3.5	9	8
CA.11.18.005	20	10	24	19.5	7	10	36	5.5	M5	47	8	4.5	25.5	3.5	9	9
CA.11.18.006	20	20	24	19.5	7	10	36	5.5	M5	47	8	4.5	25.5	3.5	9	9
CA.11.18.007	25	10	27.5	22.5	12	12	40	5.5	M6	52	10	5	28	3.5	9	11
CA.11.18.008	25	20	27.5	22.5	12	12	40	5.5	M6	52	10	5	28	3.5	9	11
CA.11.18.009	32	10	40	33	13	16	45	7.5	1/8	60	14	7	34	5.5	9	10.5
CA.11.18.010	32	20	40	33	13	16	45	7.5	1/8	60	14	7	34	5.5	9	10.5

Available with the stroke 5-15-25-30

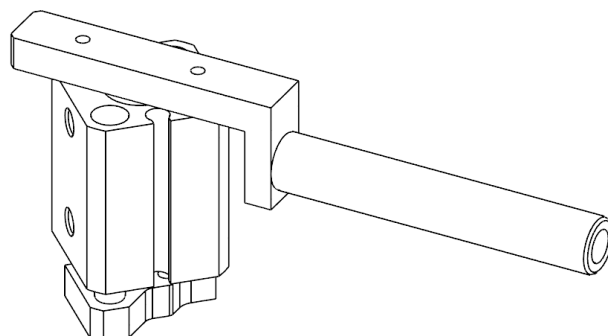
10/2012

L-style Bracket for Cylinder Adapter für Hubzylinder



ARTICLE ARTIKEL	A [mm]	B [mm]	C [mm]	D [mm]	CYLINDER HUBZYLINDER	WEIGHT GEWICHT [g]
CA.GAZ.12.10.60	∅10	60	21.9	110	CA.11.17.001 CA.11.17.002	19
CA.GAZ.16.14.60	∅14	60	28.2	115	CA.11.17.003 CA.11.17.004	31
CA.GAZ.20.20.60	∅20	60	36.1	125	CA.11.17.005 CA.11.17.006	56
CA.GAZ.25.20.60	∅20	60	39.6	130	CA.11.17.007 CA.11.17.008	59
CA.GAZ.32.20.60	∅20	60	48.1	140	CA.11.17.009 CA.11.17.010	62

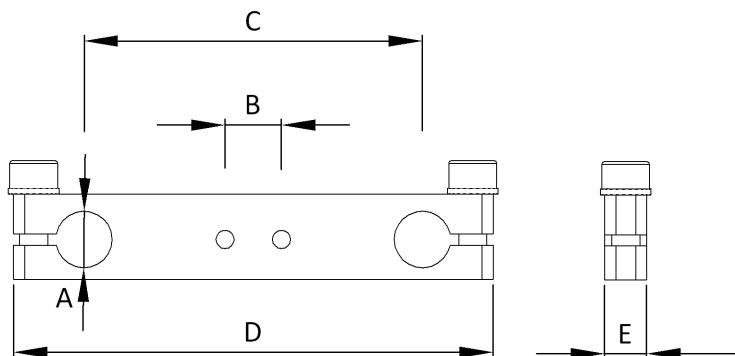
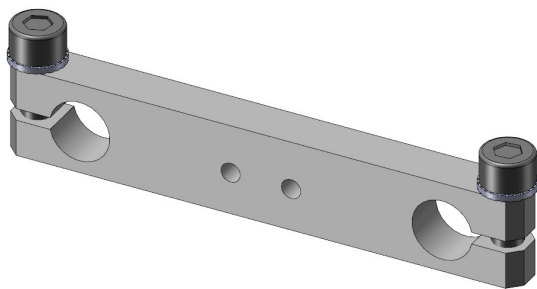
Application Example Anwendungsbeispiel



10/2012

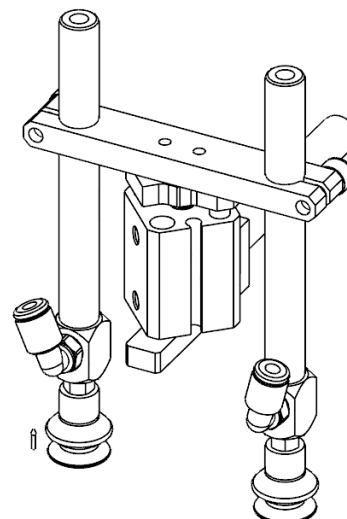
Bracket for Cylinders

Klemmbrücke für Hubzylinder mit Brücke



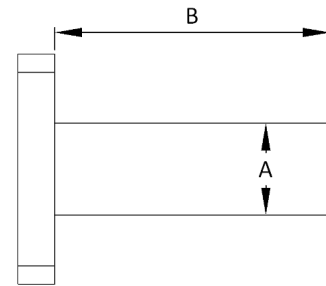
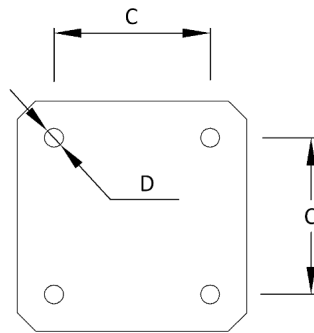
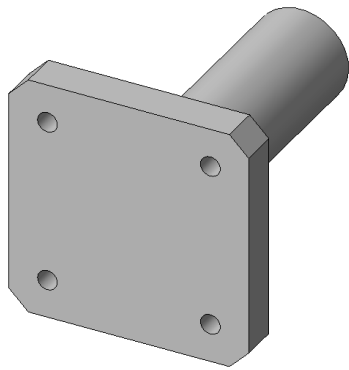
ARTICLE ARTIKEL	A [mm]	B [mm]	C [mm]	D [mm]	E [mm]	ANTI-ROTATIONAL CYLINDER HUBZYLINDER MIT BRÜCKE	WEIGHT GEWICHT [g]
CA.KBH.12.10.60	Ø10	10	60	85	8	CA.11.17.001 CA.11.17.002	25
CA.KBH.16.16.125	Ø16	14	125	156	8	CA.11.17.003 CA.11.17.004	80
CA.KBH.20.14.90	Ø14	17	90	121	8	CA.11.17.005 CA.11.17.006	50
CA.KBH.20.16.125	Ø16	17	125	156	8	CA.11.17.005 CA.11.17.006	80
CA.KBH.25.16.125	Ø16	22	125	156	8	CA.11.17.007 CA.11.17.008	80
CA.KBH.32.20.125	Ø20	28	125	159	8	CA.11.17.009 CA.11.17.010	75

Application Example Anwendungsbeispiel



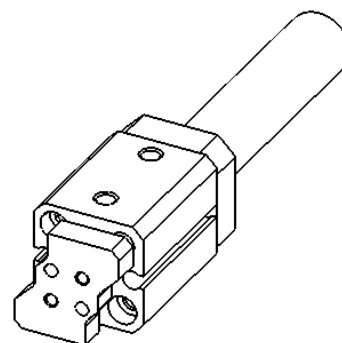
10/2012

Parallel Bracket for Cylinder Adapterplatte mit Schaft



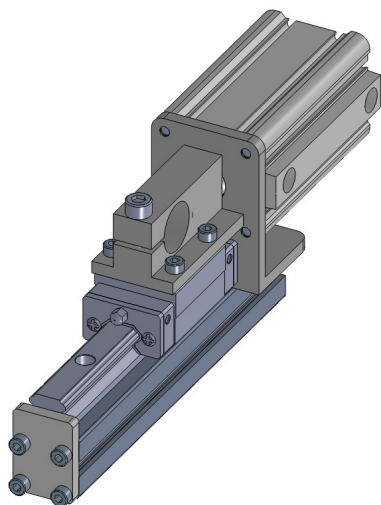
ARTICLE ARTIKEL	A [mm]	B [mm]	C [mm]	D [mm]	CYLINDER ZYLINDER	WEIGHT GEWICHT [g]
CA.ADZ.12.14	Ø14	60	15.5	M3	CA.11.17.001 CA.11.17.002 CA.11.18.001 CA.11.18.002	19
CA.ADZ.16.14	Ø14	60	19.9	M3	CA.11.17.003 CA.11.17.004 CA.11.18.003 CA.11.18.004	25
CA.ADZ.20.14	Ø14	60	25.5	M4	CA.11.17.005 CA.11.17.006 CA.11.18.005 CA.11.18.006	32
CA.ADZ.25.20	Ø20	60	28.0	M4	CA.11.17.007 CA.11.17.008 CA.11.18.007 CA.11.18.008	56
CA.ADZ.32.20	Ø20	60	34.0	M5	CA.11.17.009 CA.11.17.010 CA.11.18.009 CA.11.18.010	64

Application Example Anwendungsbeispiel

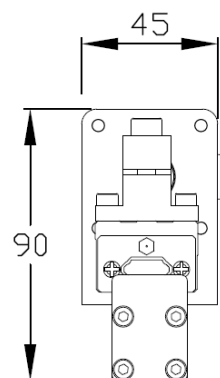
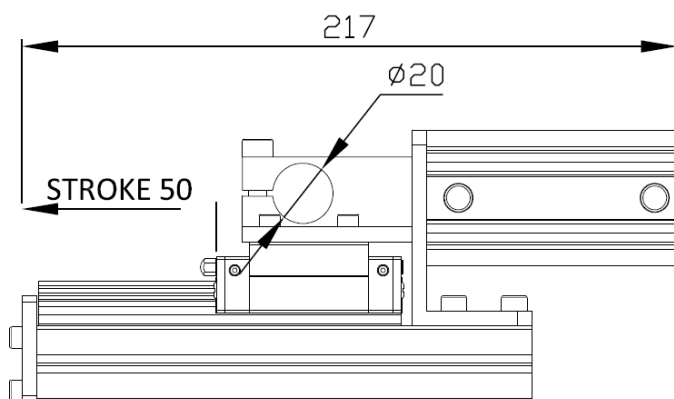


10/2012

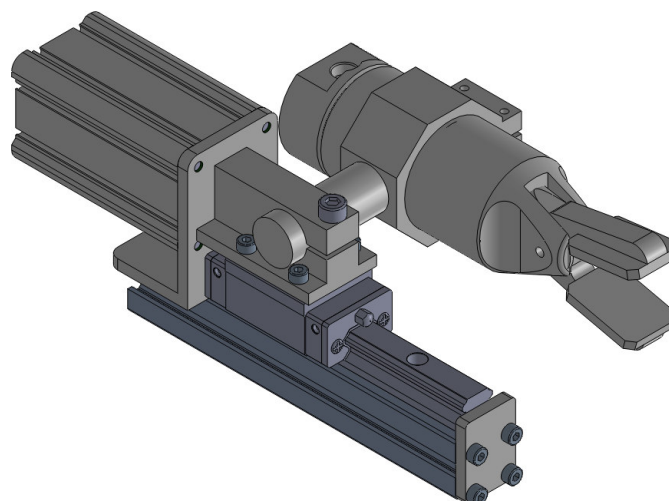
Slide Unit Hubeinheit Linearführung für rund



ARTICLE ARTIKEL	WEIGHT GEWICHT [g]
CA.HEH.20.50	/

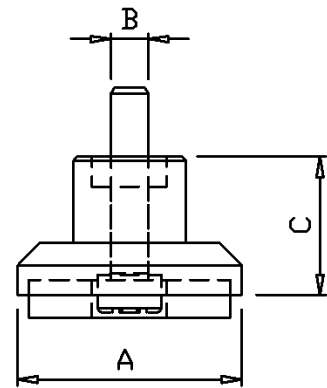


Application Example Anwendungsbeispiel

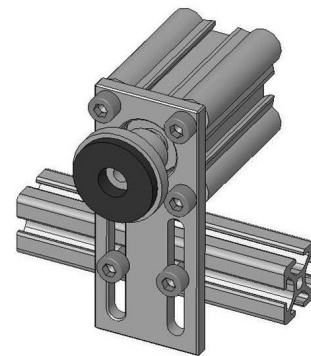


10/2012

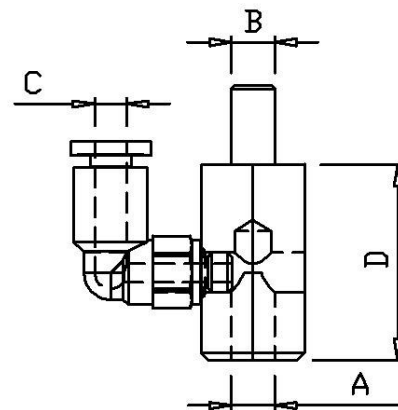
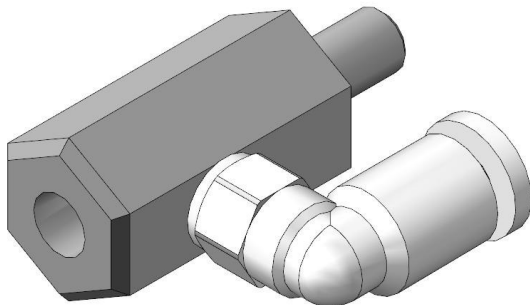
Cylinder Buffer Druckplatte



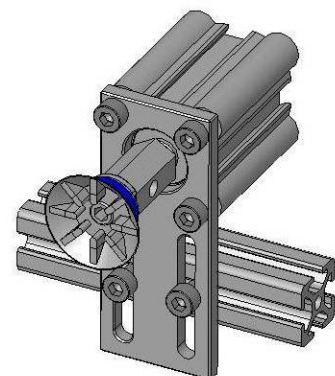
ARTICLE ARTIKEL	A [mm]	B	C [mm]	CYLINDER ZYLINDER	WEIGHT GEWICHT [g]
CA.11.04.001	∅20	M3	14	12	15
CA.11.04.002	∅25	M4	15	16	20
CA.11.04.003	∅30	M5	18	20	40
CA.11.04.004	∅35	M6	19	25	80
CA.11.04.005	∅40	M8	20	32	100



Cylinder-Suction Cup Connector Verbindungen Zylinder-Sauger

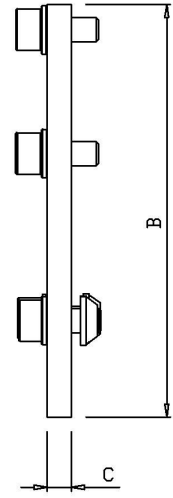
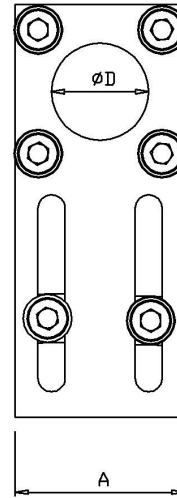
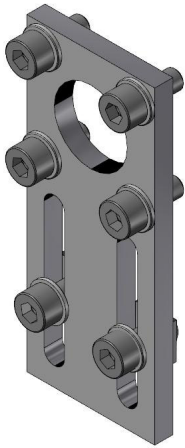


ARTICLE ARTIKEL	A	B	C [mm]	CYLINDER ZYLINDER	WEIGHT GEWICHT [g]
CA.11.15.001	1/8"	M4	∅4	Bore 16 Größe 16	13
CA.11.15.002	1/8"	M6	∅4	Bore 25 Größe 25	15
CA.11.15.003	1/4"	M6	∅6	Bore 25 Größe 25	24
CA.11.15.004	1/8"	M5	∅4	Bore 20 Größe 20	21
CA.11.15.005	1/4"	M8	∅6	Bore 32 Größe 32	22

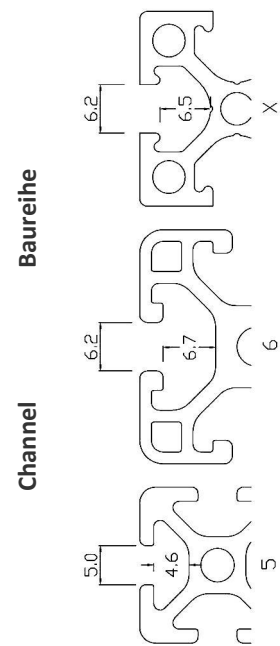


10/2012

Cylinder Connector Verbindungen Profil-Zylinder

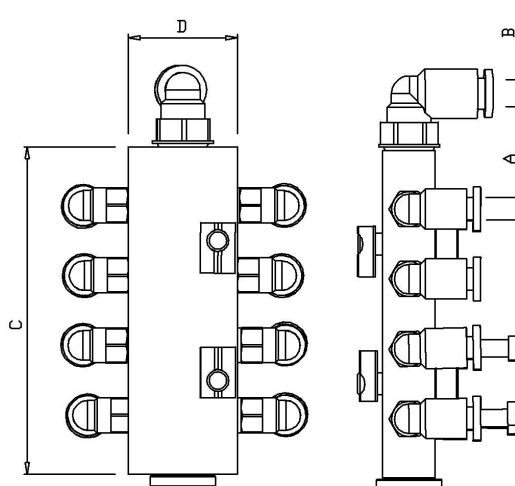
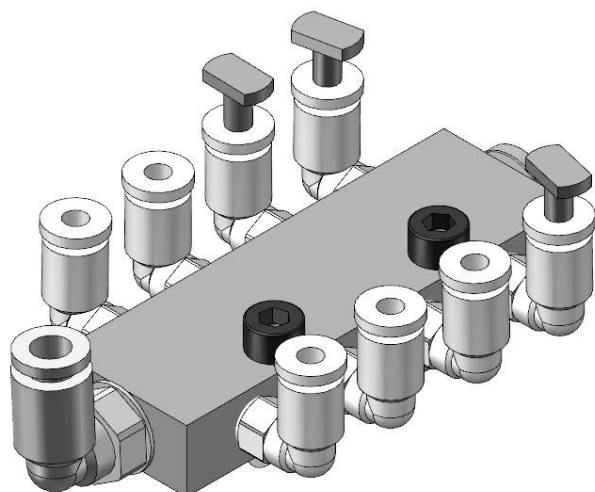


ARTICLE ARTIKEL	A [mm]	B [mm]	C [mm]	D [mm]	T-NUTS NUTENSTEIN	CYLINDER ZYLINDER	WEIGHT GEWICHT [g]
CA.11.08.001	30	81	5	Ø14	/	12	18
CA.11.08.001.5	30	81	5	Ø14	CHANNEL 5 BAUREIHE 5	12	25
CA.11.08.001.6	30	81	5	Ø14	CHANNEL 6 BAUREIHE 6	12	28
CA.11.08.001.X	30	81	5	Ø14	CHANNEL X BAUREIHE X	12	28
CA.11.08.002	32	87	5	Ø18	/	16	18
CA.11.08.002.5	32	87	5	Ø18	CHANNEL 5 BAUREIHE 5	16	25
CA.11.08.002.6	32	87	5	Ø18	CHANNEL 6 BAUREIHE 6	16	28
CA.11.08.002.X	32	87	5	Ø18	CHANNEL X BAUREIHE X	16	28
CA.11.08.003	34	107	5	Ø22	/	20	20
CA.11.08.003.5	34	107	5	Ø22	CHANNEL 5 BAUREIHE 5	20	27
CA.11.08.003.6	34	107	5	Ø22	CHANNEL 6 BAUREIHE 6	20	30
CA.11.08.003.X	34	107	5	Ø22	CHANNEL X BAUREIHE X	20	30
CA.11.08.004	42	116	5	Ø28	/	25	25
CA.11.08.004.5	42	116	5	Ø28	CHANNEL 5 BAUREIHE 5	25	32
CA.11.08.004.6	42	116	5	Ø28	CHANNEL 6 BAUREIHE 6	25	35
CA.11.08.004.X	42	116	5	Ø28	CHANNEL X BAUREIHE X	25	35
CA.11.08.005	47	124	5	Ø32	/	32	38
CA.11.08.005.5	47	124	5	Ø32	CHANNEL 5 BAUREIHE 5	32	45
CA.11.08.005.6	47	124	5	Ø32	CHANNEL 6 BAUREIHE 6	32	48
CA.11.08.005.X	47	124	5	Ø32	CHANNEL X BAUREIHE X	32	48



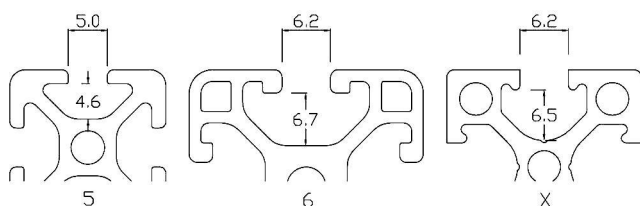
10/2012

Kit Air Manifold 9 IN-OUT Kit Verteilerblock 9 Anschlüsse



ARTICLE ARTIKEL	N° IN-OUT N° ANSCHLÜSSE	T-NUTS NUTENSTEIN	A [mm]	B [mm]	C [mm]	D [mm]
KIT.13.02.003.5	9	CHANNEL 5 BAUREIHE 5	∅4	∅6	75	20
KIT.13.02.003.6	9	CHANNEL 6 BAUREIHE 6	∅4	∅6	75	20
KIT.13.02.003.X	9	CHANNEL X BAUREIHE X	∅4	∅6	75	20
KIT.13.02.004.5	9	CHANNEL 5 BAUREIHE 5	∅6	∅8	120	30
KIT.13.02.004.6	9	CHANNEL 6 BAUREIHE 6	∅6	∅8	120	30
KIT.13.02.004.X	9	CHANNEL X BAUREIHE X	∅6	∅8	120	30
KIT.13.02.007.5	9	CHANNEL 5 BAUREIHE 5	∅4	∅4	75	20
KIT.13.02.007.6	9	CHANNEL 6 BAUREIHE 6	∅4	∅4	75	20
KIT.13.02.007.X	9	CHANNEL X BAUREIHE X	∅4	∅4	75	20
KIT.13.02.008.5	9	CHANNEL 5 BAUREIHE 5	∅6	∅6	120	30
KIT.13.02.008.6	9	CHANNEL 6 BAUREIHE 6	∅6	∅6	120	30
KIT.13.02.008.X	9	CHANNEL X BAUREIHE X	∅6	∅6	120	30

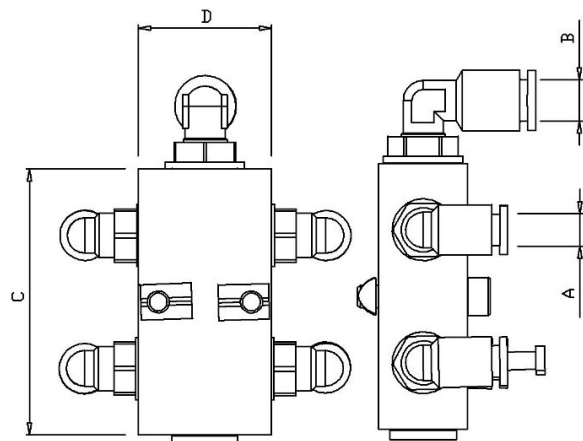
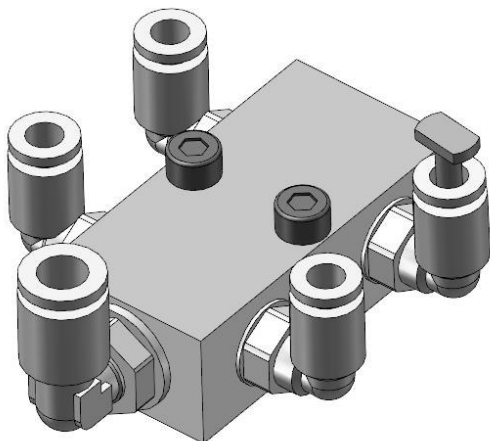
Channel Baureihe



10/2012

Kit Air Manifold 5 IN-OUT

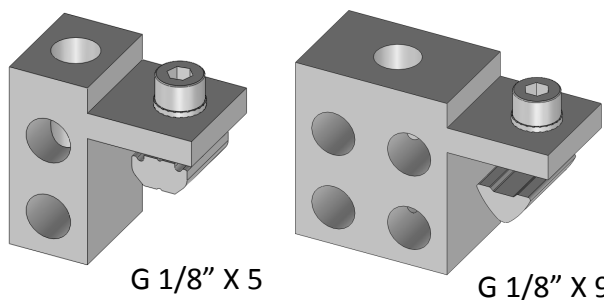
Kit Verteilerblock 5 Anschlüsse



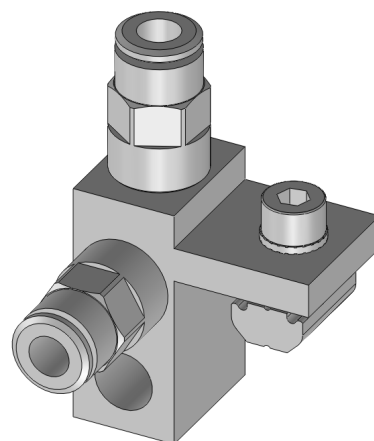
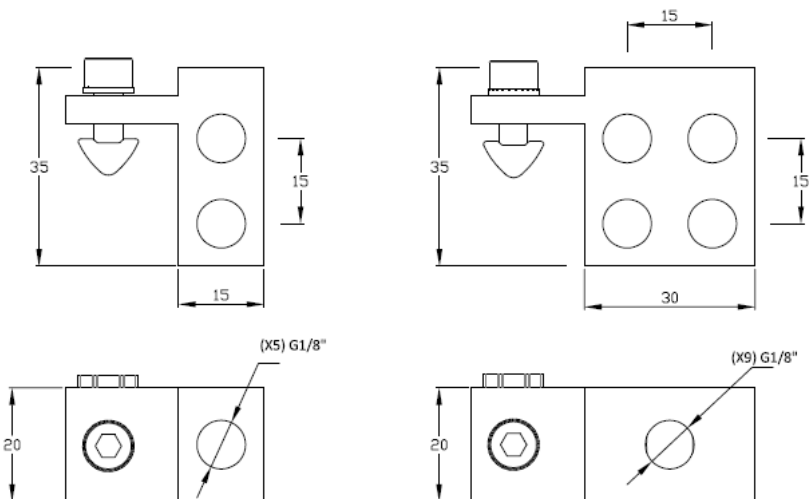
ARTICLE ARTIKEL	N° IN-OUT N° ANSCHLÜSSE	T-NUTS NUTENSTEIN	A [mm]	B [mm]	C [mm]	D [mm]
KIT.13.02.001.5	5	CHANNEL 5 BAUREIHE 5	Ø4	Ø6	75	20
KIT.13.02.001.6	5	CHANNEL 6 BAUREIHE 6	Ø4	Ø6	75	20
KIT.13.02.001.X	5	CHANNEL X BAUREIHE X	Ø4	Ø6	75	20
KIT.13.02.002.5	5	CHANNEL 5 BAUREIHE 5	Ø6	Ø8	120	30
KIT.13.02.002.6	5	CHANNEL 6 BAUREIHE 6	Ø6	Ø8	120	30
KIT.13.02.002.X	5	CHANNEL X BAUREIHE X	Ø6	Ø8	120	30
KIT.13.02.005.5	5	CHANNEL 5 BAUREIHE 5	Ø4	Ø4	75	20
KIT.13.02.005.6	5	CHANNEL 6 BAUREIHE 6	Ø4	Ø4	75	20
KIT.13.02.005.X	5	CHANNEL X BAUREIHE X	Ø4	Ø4	75	20
KIT.13.02.006.5	5	CHANNEL 5 BAUREIHE 5	Ø6	Ø6	120	30
KIT.13.02.006.6	5	CHANNEL 6 BAUREIHE 6	Ø6	Ø6	120	30
KIT.13.02.006.X	5	CHANNEL X BAUREIHE X	Ø6	Ø6	120	30
KIT.13.02.009.5	5	CHANNEL 5 BAUREIHE 5	Ø3	Ø4	75	20
KIT.13.02.009.6	5	CHANNEL 6 BAUREIHE 6	Ø3	Ø4	75	20
KIT.13.02.009.X	5	CHANNEL X BAUREIHE X	Ø3	Ø4	75	20

10/2012

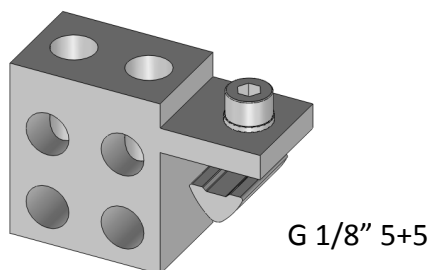
Side Manifold Block (1 Channel) Verteilerblock (1 Kanal)



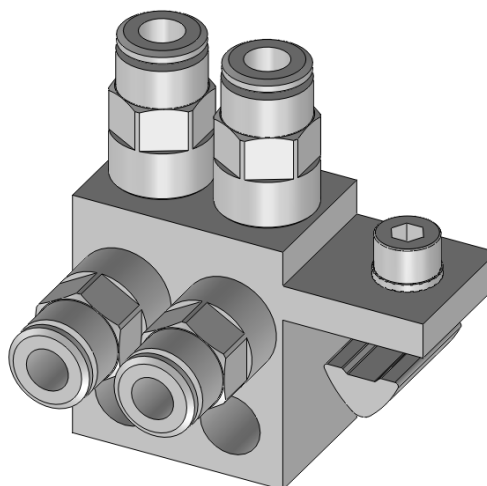
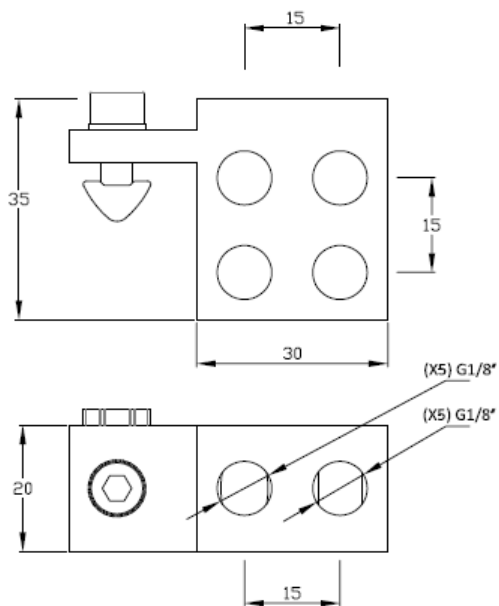
ARTICLE ARTIKEL	N° IN-OUT N° ANSCHLÜSSE	T-NUTS NUTENSTEIN	WEIGHT GEWICHT [g]
CA.VTB.X.141818	5	CHANNEL X BAUREIHE X	30
CA.VTB.X.181818	9	CHANNEL X BAUREIHE X	50



Side Manifold Block (2 Channel) Verteilerblock (2 Kanäle)



ARTICLE ARTIKEL	N° IN-OUT N° ANSCHLÜSSE	T-NUTS NUTENSTEIN	WEIGHT GEWICHT [g]
CA.VTB.X.281818	5+5	CHANNEL X BAUREIHE X	30



10/2012



ARTICLE ARTIKEL	ØOUTSIDE AÜBENSEITE [mm]	ØINSIDE IINENSEITE [mm]	COLOR FARB	LENGTH LÄNGE [mt]
CA.15.01.001	4	2.5	BLUE BLAU	25
CA.15.01.002	6	4	BLUE BLAU	25
CA.15.01.003	6	4	YELLOW GELB	25
CA.15.01.004	4	2.5	YELLOW GELB	25
CA.15.01.005	8	5.5	YELLOW GELB	25
CA.15.01.006	6	4	RED ROT	25
CA.15.01.007	4	2.5	RED ROT	25
CA.15.01.008	8	5.5	RED ROT	25
CA.15.01.009	6	4	NEUTRAL NEUTRAL	25
CA.15.01.010	4	2.5	NEUTRAL NEUTRAL	25
CA.15.01.011	3	1.5	NEUTRAL NEUTRAL	25
CA.15.01.012	8	5.5	NEUTRAL NEUTRAL	25

10/2012

Reduction M-F

Reduzierstück AG-IG



ARTICLE ARTIKEL	DIMENSIONS DIMENSIONEN	
	M	F
CA.08.14.001	1/8"	M5
CA.08.14.002	1/8"	M6
CA.08.14.003	1/4"	1/8
CA.08.14.004	1/4"	M6

Nipple

Doppelnippel



ARTICLE ARTIKEL	DIMENSIONS DIMENSIONEN
CA.08.14.005	1/8"
CA.08.14.006	1/4"
CA.08.14.011	M5 - 1/8"
CA.08.14.012	1/8 - 1/4"

Extention M-F

Gerade Steckverschraubung



ARTICLE ARTIKEL	DIMENSIONS DIMENSIONEN	
	Thread Gewinde	h
CA.08.14.007	1/8"	16
CA.08.14.008	1/8"	36
CA.08.14.009	1/4"	27
CA.08.14.010	1/4"	43

Reducing Union Long

Reduzierstück



ARTICLE	DIMENSIONS DIMENSIONEN	
	M	F
CA.08.14.018	M5 - 1/8"	
CA.08.14.019	1/8 - 1/4"	

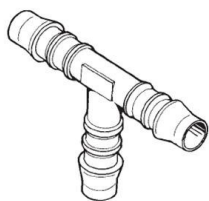
Plug with O-ring

Verschlusssto-

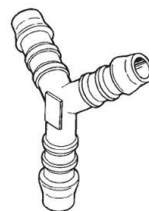


ARTICLE ARTIKEL	DIMENSIONS DIMENSIONEN
CA.08.14.013	M5
CA.08.14.014	1/8"
CA.08.14.015	1/4"

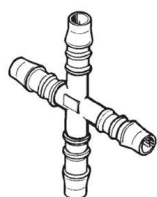
Plastic Hose Fittings Nippelverbindung kunststoff



ARTICLE ARTIKEL	MODEL MODELL
CA.12.04.001	T Tube Ø 4 T Rohr Ø 4
CA.12.04.002	T Tube Ø 6 T Rohr Ø 6
CA.12.04.012	T Tube Ø 8 T Rohr Ø 8



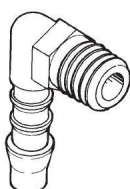
ARTICLE ARTIKEL	MODEL MODELL
CA.12.04.003	Y Tube Ø 4 Y Rohr Ø 4
CA.12.04.004	Y Tube Ø 6 Y Rohr Ø 6
CA.12.04.013	Y Tube Ø 8 Y Rohr Ø 8



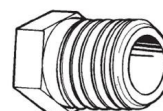
ARTICLE ARTIKEL	MODEL MODELL
CA.12.04.005	K Tube Ø 6 K Rohr Ø 6



ARTICLE ARTIKEL	MODEL MODELL
CA.12.04.006	Inline Ø 6 1/8" Gerade lang Ø 6 1/8"
CA.12.04.007	Inline Ø 6 1/4" Gerade lang Ø 6 1/4"



ARTICLE ARTIKEL	MODEL MODELL
CA.12.04.008	L Tube Ø 6 1/8" L Rohr Ø 6 1/8"
CA.12.04.009	L Tube Ø 6 1/4" L Rohr Ø 6 1/4"



ARTICLE ARTIKEL	MODEL MODELL
CA.12.04.010	Plug 1/8" Stöpsel 1/8"
CA.12.04.011	Plug 1/4" Stöpsel 1/4"

Metal hose fittings Nippelverbindung metall

Inline

Gerade lang



ARTICLE ARTIKEL	MODEL MODELL
CA.12.05.M5AU3	Inline Tube 3 M5 Gerade lang Rohr 3 M5
CA.12.05.M5AU4	Inline Tube 4 M5 Gerade lang Rohr 4 M5
CA.12.05.M5AU6	Inline Tube 6 M5 Gerade lang Rohr 6 M5

Elbow Fitting

Winkelstück



ARTICLE ARTIKEL	MODEL MODELL
CA.12.05.M5ALHU3	Elbow Tube 3 M5 Winkel Rohr 3 M5
CA.12.05.M5ALHU4	Elbow Tube 4 M5 Winkel Rohr 4 M5
CA.12.05.M5ALHU6	Elbow Tube 6 M5 Winkel Rohr 6 M5

10/2012

Quick Hose Connectors

Schnellsteckverbindungen

Plastic Elbow Fitting



ARTICLE ARTIKEL	MODEL MODELL	
CA.12.05.001	Tube Ø4 Rohr Ø4	M5
CA.12.05.002	Tube Ø6 Rohr Ø6	M5
CA.12.05.003	Tube Ø6 Rohr Ø6	1/8"
CA.12.05.038	Tube Ø6 Rohr Ø6	1/4"
CA.12.05.040	Tube Ø4 Rohr Ø4	1/8"

Winkelsteckverschraubung

Y Plastic Fitting



ARTICLE ARTIKEL	MODEL MODELL		
CA.12.05.004	Ø4	Ø4	Ø4
CA.12.05.005	Ø6	Ø6	Ø6
CA.12.05.006	Ø4	Ø6	Ø4
CA.12.05.007	Ø6	Ø8	Ø6

Y Steckverbindung

T Swivelling Fitting



T Steckverschraubung

ARTICLE ARTIKEL	MODEL MODELL	
CA.12.05.028	Tube Ø4 Rohr Ø4	M5
CA.12.05.029	Tube Ø4 Rohr Ø4	1/8"
CA.12.05.030	Tube Ø6 Rohr Ø6	1/8"
CA.12.05.031	Tube Ø6 Rohr Ø6	M5

Y Double Plastic Fitting

Y-Doppelsteckverbindung



ARTICLE ARTIKEL	MODEL MODELL	
CA.12.05.008	1 x Ø6	4 x Ø4
CA.12.05.009	1 x Ø8	4 x Ø6

Metallic Elbow Fitting

Winkelsteckverschraubung



ARTICLE ARTIKEL	MODEL MODELL		
CA.12.05.018	Tube Ø4	Rohr Ø4	M5
CA.12.05.019	Tube Ø6	Rohr Ø6	1/8
CA.12.05.020	Tube Ø6	Rohr Ø6	M5
CA.12.05.021	Tube Ø3	Rohr Ø3	M3
CA.12.05.022	Tube Ø3	Rohr Ø3	M5
CA.12.05.038	Tube Ø6	Rohr Ø6	1/4
CA.12.05.040	Tube Ø4	Rohr Ø4	1/8

Inline Male Fitting

Gerade Steckverschraubung



ARTICLE ARTIKEL	MODEL MODELL		
CA.12.05.015	Tube Ø4	Rohr Ø4	M5
CA.12.05.016	Tube Ø6	Rohr Ø6	M5
CA.12.05.017	Tube Ø6	Rohr Ø6	1/8
CA.12.05.023	Tube Ø3	Rohr Ø3	M3
CA.12.05.024	Tube Ø3	Rohr Ø3	M5
CA.12.05.044	Tube Ø4	Rohr Ø4	1/8

Brass Reduction Fitting

Messing Reduzierung



Ø Tube
Ø Rohr

ARTICLE ARTIKEL	MODEL MODELL		
CA.12.05.035	Tube 3 - Male 4	Rohr 3 - Zapfen 4	
CA.12.05.042	Tube 4 - Male 6	Rohr 4 - Zapfen 6	

Ø Male
Ø Zapfen

Y Metallic Fitting

Y Steckverbindung



ARTICLE ARTIKEL	MODEL MODELL		
CA.12.05.034	Ø3	Ø3	Ø3

10/2012

Quick Hose Connectors

Schnellsteckverbindungen

Flow control

Durchflussregler



ARTICLE ARTIKEL	MODEL MODELL	
CA.12.05.RF1806	Tube Ø6 Rohr Ø6	1/8"
CA.12.05.RF1804	Tube Ø4 Rohr Ø4	1/8"
CA.12.05.RFM504	Tube Ø4 Rohr Ø4	M5
CA.12.05.RFM506	Tube Ø6 Rohr Ø6	M5

Male Plug

Stopfen



ARTICLE	MODEL MODELL
CA.12.05.036	Fitting Ø4 Verschraubung Ø4
CA.12.05.037	Fitting Ø6 Verschraubung Ø6

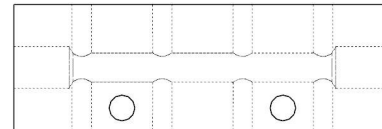
Manifold Block

Verteilerblock



Outputs B
Ausgänge B

Inputs
A
Eingänge
A



Inputs
A
Eingänge
A

ARTICLE	INPUTS A EINGÄNGE A	OUTPUTS B AUSGÄNGE B
CA.13.02.001	2 - 1/8"	4 - M5
CA.13.02.002	2 - 1/4"	4 - 1/8"
CA.13.02.003	2 - 1/8"	8 - M5
CA.13.02.004	2 - 1/4"	8 - 1/8"

Outputs B
Ausgänge B

Quick Realise Coupling

Pneumatik Schnellschlußkupplung Weiblich



ARTICLE ARTIKEL	MODEL MODELL	
CA.12.06.001	Tube Ø6 Rohr Ø6	1/8"
CA.12.06.003	Tube Ø4 Rohr Ø4	M5

Quick Realise Plug

Stecknippel mit Schlauchverbinder



ARTICLE ARTIKEL	MODEL MODELL	
CA.12.06.002	Tube Ø6 Rohr Ø6	1/8"
CA.12.06.004	Tube Ø4 Rohr Ø4	M5

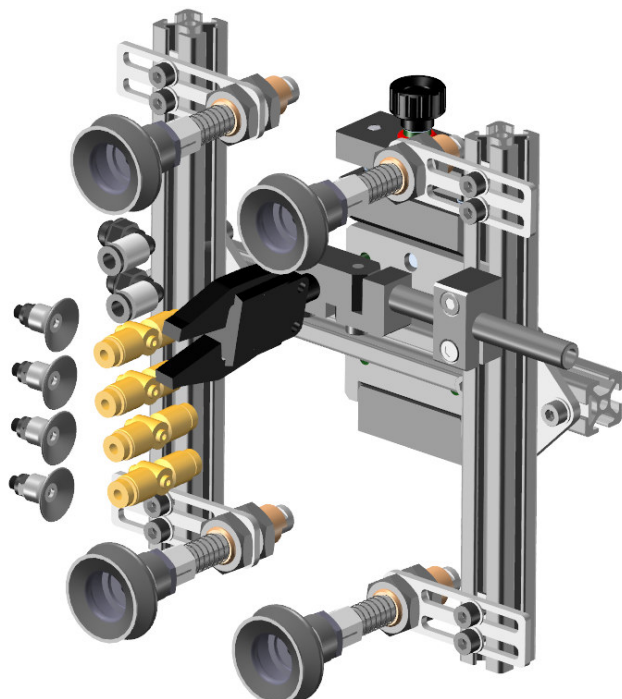
10/2012



ARTICLE ARTIKEL	POWER SUPPLY	INPUTS	OUTPUTS
CA.19.02.002	24 V dc (+/- 10%)	Maximum 2 PNP, NPN or dry contact (NO or NC) sensor switched by jumper	1up to 2 PNP, NPN or dry contact (NO) outputs switched by jumpers
CA.19.02.004	24 V dc (+/- 10%)	Maximum 4 PNP, NPN or dry contact (NO or NC) sensor switched by jumper	1up to 4 PNP, NPN or dry contact (NO) outputs switched by jumpers
CA.19.02.06	24 V dc (+/- 10%)	Maximum 6 PNP, NPN or dry contact (NO or NC) sensor switched by jumper	1up to 6 PNP, NPN or dry contact (NO) outputs switched by jumpers
CA.19.02.08	24 V dc (+/- 10%)	Maximum 8 PNP, NPN or dry contact (NO or NC) sensor switched by jumper	1up to 8 PNP, NPN or dry contact (NO) outputs switched by jumpers

Work Area 300x300

Arbeitsbereich 300x300



COMPONENTS	DESCRIPTION	QUANTITY
CA.01.02.001A	Quick Changer robot side 60 model	1
CA.01.02.002.5A	Quick Changer Gripper side 60 model with T-nuts channel 5	1
CA.02.05.007	T-nuts channel 5 M5	4
V.TCE5X10	Screw 5x10	4
CA.02.01.001	Profile 20x20 channel 5 (mt)	1
CA.03.01.001	Cross Joint Connector 20x20	2
CA.03.12.001.5	Cross Joint Connector Tube d.10/ T-nut channel 5	1
CA.04.19.001	Elbow Gripper Arm d.10-10	1
CA.04.20.10.5	Long Mounting Bracket d. 10 T-nuts channel 5	4
CA.05.01.005	Suspension not Rotated M10x1.25 Stroke 20 Threaded Shaft	4
KIT.08.03.D20.4	Spherical Silicone Vacuum Cup d. 20 with Nipple	4
KIT.08.01.D16.4	Silicone Vacuum Cup d. 20 bellows with Nipple	4
CA.12.05.028	T Fitting Tube 4 M5	4
CA.12.05.001	L Fitting Tube 4 M5	2
CA.09.03.002	Pneumatic Sprue Gripper	1

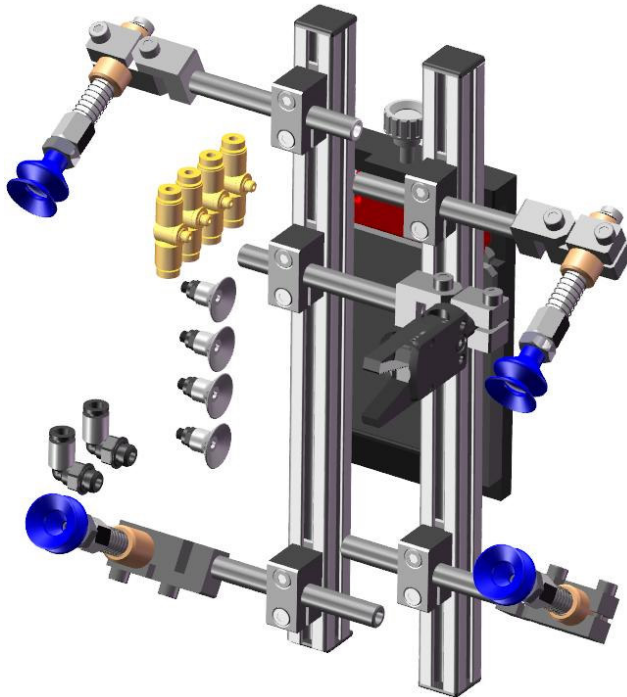
10/2012

KIT.90.C

KIT.90.C

Work Area 400x400

Arbeitsbereich 400x400



COMPONENTS	DESCRIPTION	QUANTITY
CA.01.02.007	Quick Changer robot side 90 model	1
CA.01.02.008.5	Quick Changer gripper side 90 model with T-nuts channel 5	1
CA.02.05.007	T-nuts channel 5 M5	4
V.TCE5X12	Screw 5x12	4
CA.02.01.001	Profile 20x20 channel 5 (mt)	1
CA.03.12.002.5	Cross Joint Connector Tube d. 12 T-nuts channel 5	4
CA.03.12.001.5	Cross Joint Connector Tube d. 10 T-nuts channel 5	1
CA.04.19.001	Elbow Gripper Arm d.10-10	1
CA.04.19.004	Elbow Gripper Arm d.12-16	4
CA.05.02.001	Suspension not Rotated d.16 Stroke 38 Threaded Shaft	4
KIT.08.03.D30.10	Spherical Silicone Vacuum Cup d. 30 with Nipple	4
KIT.08.01.D30.2	Silicone Vacuum Cup d. 20 bellows with Nipple	4
CA.12.05.031	T Fitting Tube 6 M5	4
CA.12.05.002	L Fitting Tube 6 M5	2
CA.09.03.002	Pneumatic Sprue Gripper	1

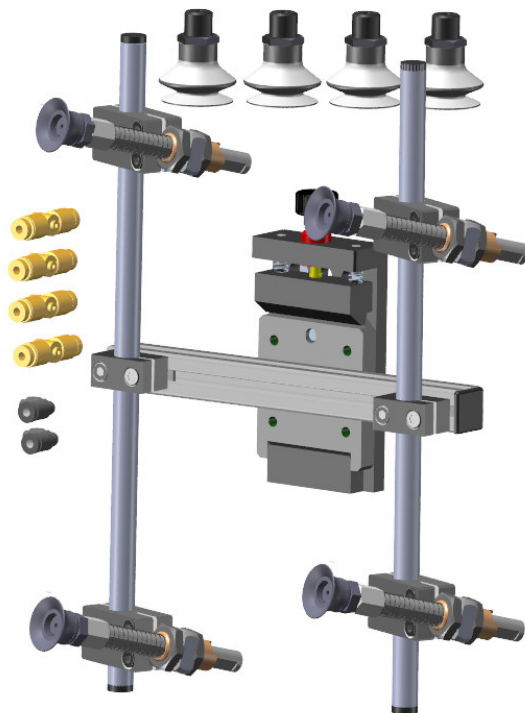
10/2012

KIT.60.M.C

KIT.60.M.C

Work Area 500x300

Arbeitsbereich 500x300



COMPONENTS	DESCRIPTION	QUANTITY
CA.01.02.001A	Quick Changer robot side 60 model	1
CA.01.02.002.5	Quick Changer gripper side 60 model with T-nuts channel 5	1
CA.02.05.007	T-nuts channel 5 M5	4
V.TCE5X10	Screw 5x10	4
CA.02.01.001	Profile 20x20 channel 5 (mt)	0.5
CA.03.12.002.5	Cross Joint Connector Tube d. 12 T-nuts channel 5	2
CA.03.11.001	Cross Clamp d.12 for Toogle Loop	4
CA.05.07.001	Toggle Loop d.14	4
CA.05.01.001	Suspension not Rotated M14x1.5 Stroke 38 Threaded Shaft	4
KIT.08.03.D20.9	Spherical Silicone Vacumm Cup d. 20 with Nipple	4
KIT.08.01.D20.1	Silicone Vacuum Cup d. 20 bellows with Nipple	4
CA.12.05.028	T-style Fitting d.4 M5	4
CA.12.05.001	L-style Fitting d.4 M5	2
CA.02.02.001	Steel Tube d. 12 (mt)	1

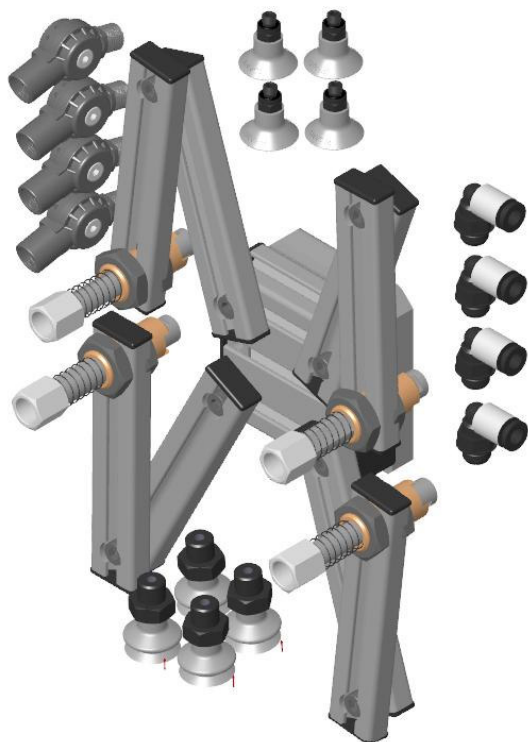
10/2012

Spider.60

Kreuzschlüssel.60

Work Area 400X400

Arbeitsbereich 400X400



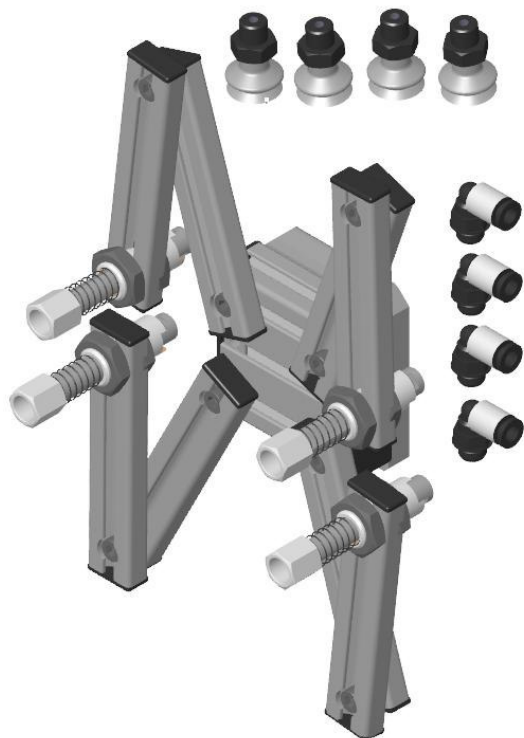
COMPONENTS	DESCRIPTION	QUANTITY
CA.02.01.005	Profile 60x20 (mt)	0.12
CA.02.01.009	Profile 20x10 (mt)	0.8
CA.02.05.007	T-nuts channel 5 M5	12
CA.02.03.009	Plug 20x10	16
CA.02.03.005	Plug 60x20	2
CA.05.01.003	Suspension not Rotated M14x1.5 Stroke 17 Threaded Shaft	4
CA.12.05.002	Plastic 90° Fitting d.6 M5	4
CA.07.01.001	Elbow Arm 1/8" Female 1/8" Male	4
CA.12.04.004	Y-style Plastic Hose Fitting d.6/4	3
V.TCE5X10	Screw 5x10	10
KIT.08.03.D20.9	Spherical Silicone Vacuum Cup d. 20 with Nipple	4
KIT.08.01.D20.1	Silicone Vacuum Cup d. 20 bellows with Nipple	4

10/2012

Spider.Micro Kreuzschlüssel .Micro

Work Area 200X200

Arbeitsbereich 200X200



COMPONENTS	DESCRIPTION	QUANTITY
CA.02.01.005	Profile 60x20 (mt)	0.10
CA.02.01.008	Profile 16X8.5 (mt)	0.8
CA.02.05.007	T-nuts channel 5 M5	12
CA.02.03.008	Plug 16X8.5	16
CA.02.03.005	Plug 60x20	2
CA.05.01.005	Suspension not Rotated M10x1.25 Stroke 20 Threaded Shaft	4
CA.12.05.001	Plastic 90° Fitting d.4 M5	4
CA.12.05.008	Y-style Double Fitting 1x6 4x4	1
V.TCE5X10	Screw 5x10	10
KIT.08.01.D11.4	Spherical Silicone Vacuum Cup d. 11 with Nipple	4

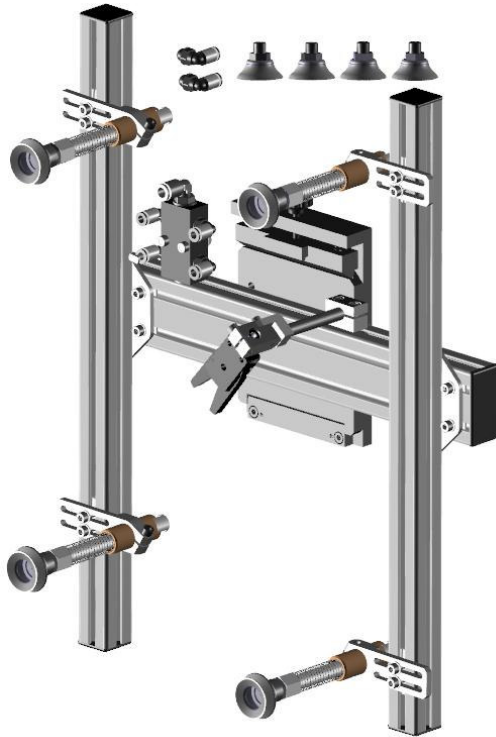
10/2012

KIT.120.C

KIT.120.C

Work Area 450X500

Arbeitsbereich 450X500



COMPONENTS	DESCRIPTION	QUANTITY
CA.01.02.003	Quick Changer robot side 120 model	1
CA.01.02.004.6	Quick Changer gripper side 120 model with T-nuts channel 6	1
CA.02.01.004	Profile 60x30 channel 6 (mt)	0.5
CA.02.01.003	Profile 30x30 channel 6 (mt)	1
CA.02.05.008	T nuts channel 6 M5	4
CA.03.01.005	Cross Joint Connector for Profile 30x60	2
Ca.04.02.002.6	Long Angle Clamp D.20 for Profile channel 6	4
CA.05.02.002	Suspension not Rotated d.20 Stroke 48 Threaded Shaft	4
KIT.08.01.D50.3	Silicone Vacuum Cup d. 50 bellows with Nipple	4
CA.03.12.001.6	Cross Joint Connector Tube d.10/ T-nut channel 6	1
CA.04.19.001	Elbow Gripper Arm d.10-10	1
CA.09.03.002	Pneumatic Sprue Gripper	1
KIT.13.02.006	Kit Air Manifold 5 IN-OUT with Connections	1
CA.12.05.001	Plastic 90° Fitting d.4 M5	1
CA.12.05.003	Plastic 90° Fitting d.6 1/8"	4
KIT.08.03.D45.11	Spherical Silicone Vacuum Cup d. 45 with Nipple	4
CA.08.14.001	Reduction 1/4" Male 1/8" Female	4

10/2012

FPSERVICES di Fabrizio Peppi

Via Morandi, 41 40060 Toscanella di Dozza (BO) Italy

Tel. : +39 0542.674298 – Fax : +39 0542.899926 – E-mail : info@fpservices.it – <http://www.fpservices.it>